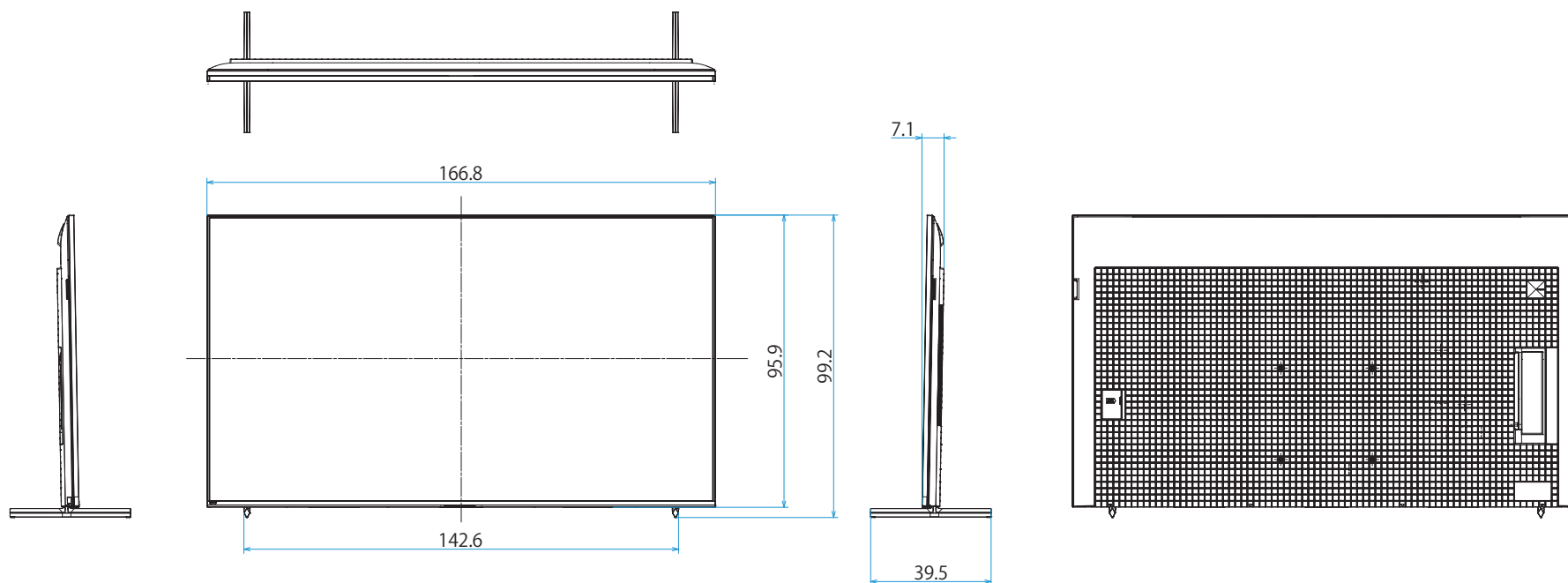
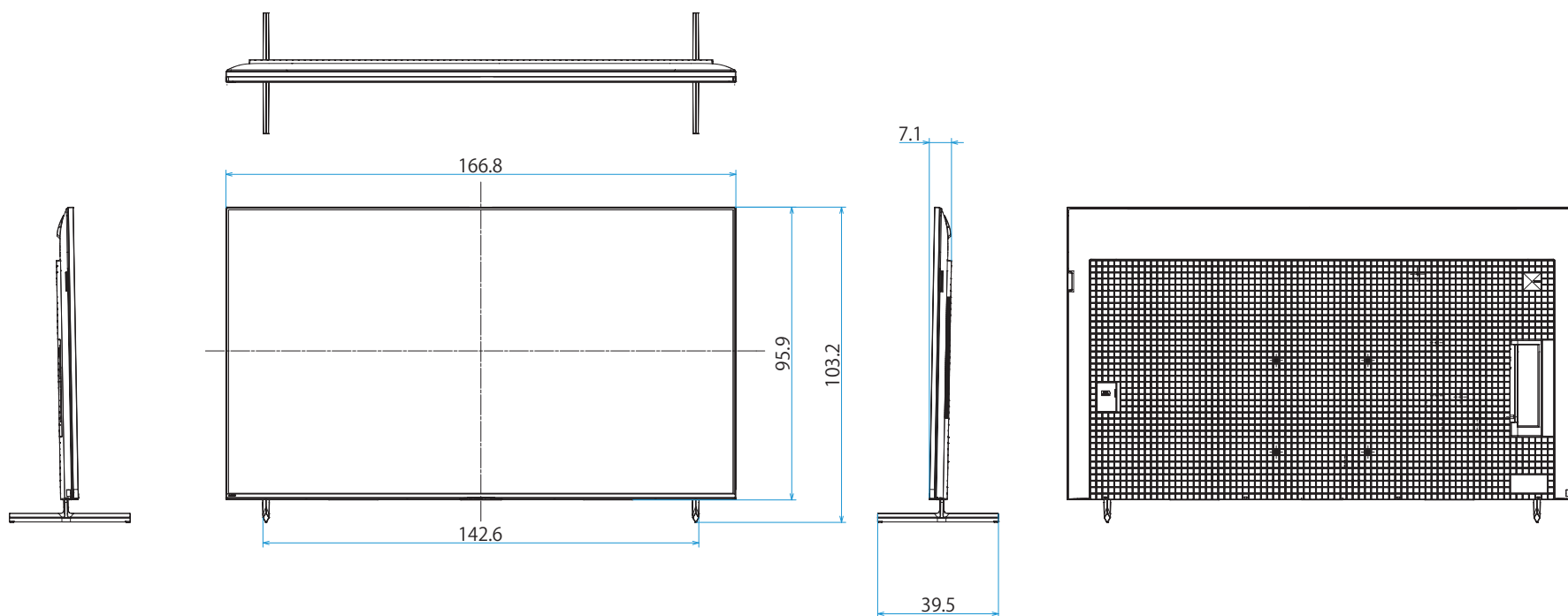


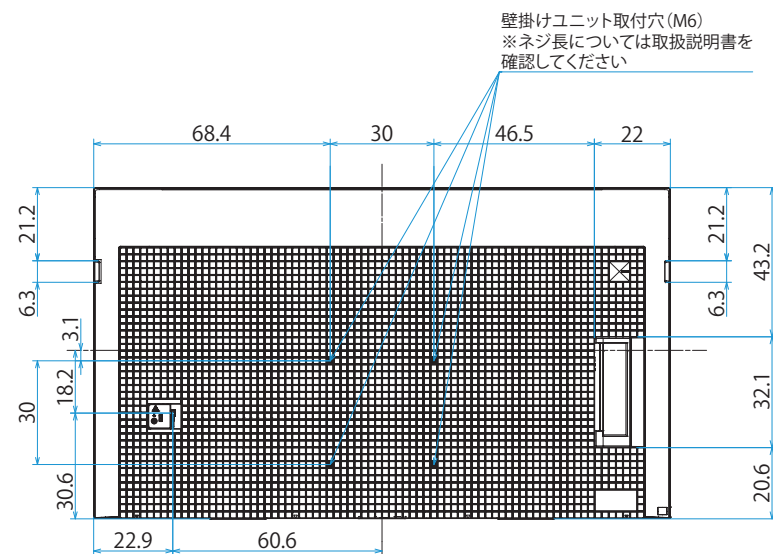
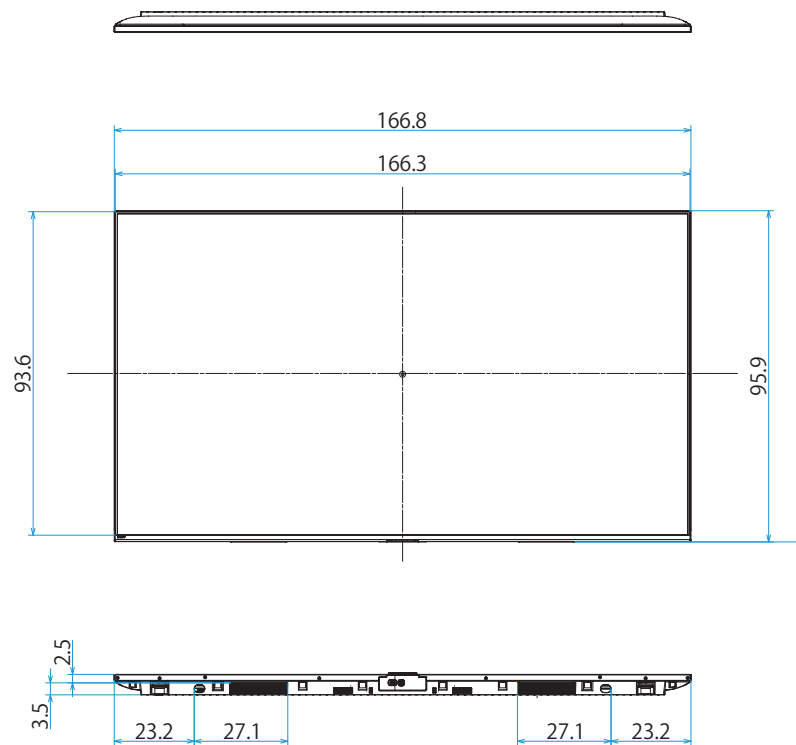
スタンドあり (スタンド外側ポジション)



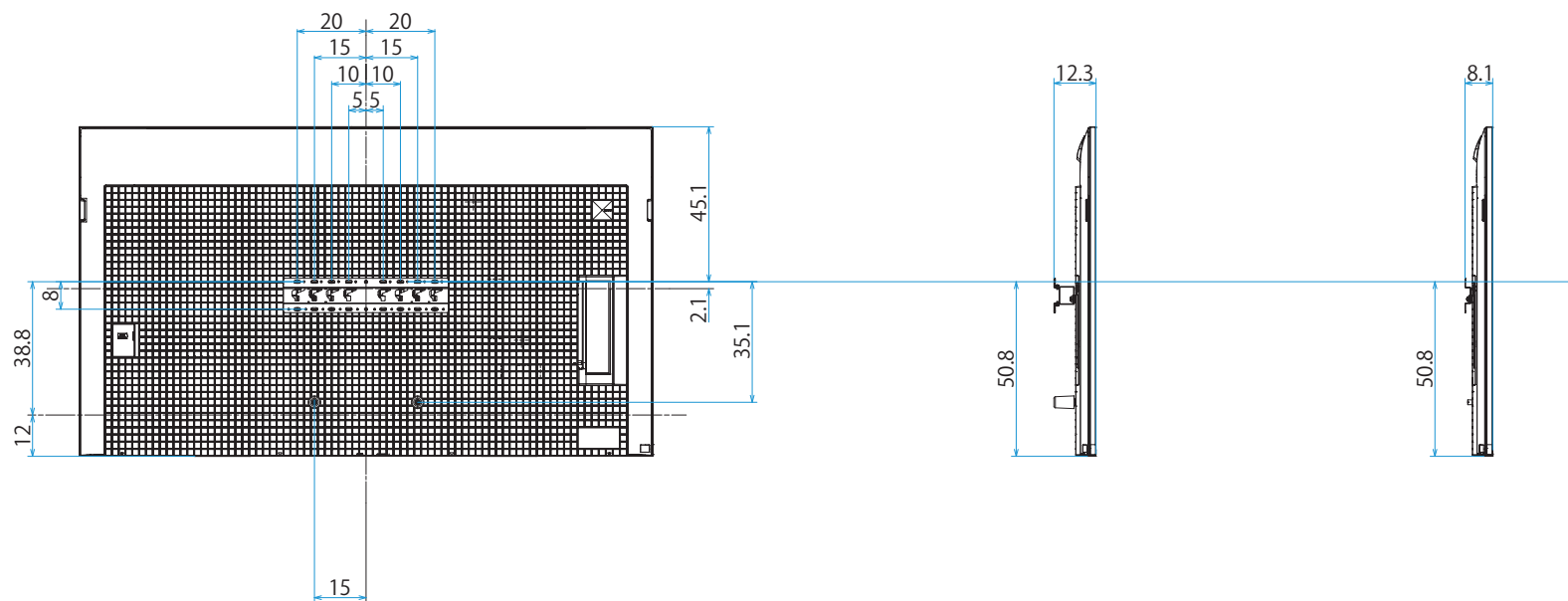
スタンドあり (サウンドバーポジション)



スタンドなし



壁掛け



標準壁掛け
(SU-WL450)

スリム壁掛け
(SU-WL450)

壁掛けブラケット装着時
(SU-WL850)

