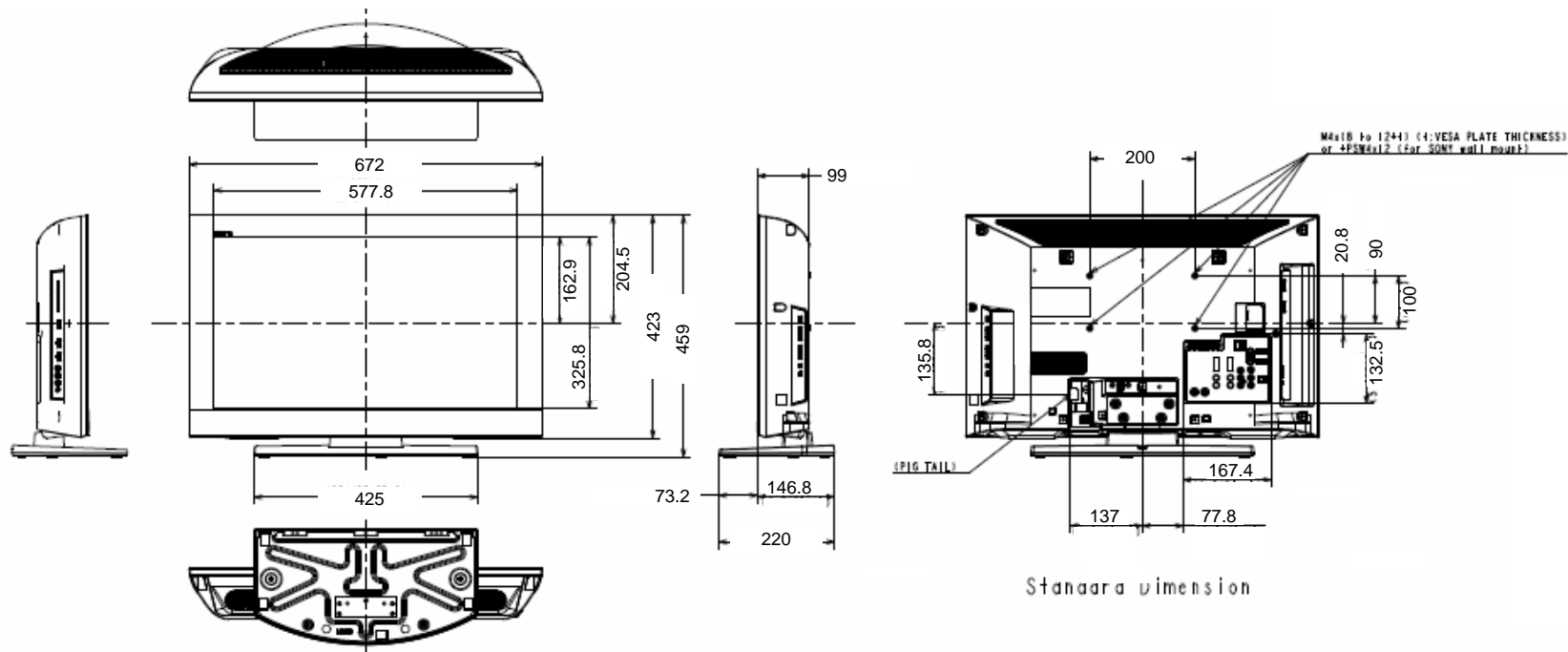


# 本体寸法図

# KDL-26EX300



## 壁掛けユニット 取り付け時の寸法図

