

NET JUKE

HDD搭載ネットワークオーディオシステム

NAS-M7HD

NAS-M7HDS

NAS-D5HD

ソフトウェアアップグレード 取扱説明書

本書では、HDD搭載ネットワークオーディオシステムNAS-M7HD/M7HDS/D5HDのアップグレードの内容およびアップグレード後の本機の操作について説明しています。アップグレードは、本機のネットワークを使った「システムソフト更新」で行ってください。

アップグレード内容

バージョン名：2.00.00

アップグレード概要（追加される機能）

① “メモリースティック PRO デュオ” の機能拡充（NAS-M7HD/M7HDSのみ）

“メモリースティック PRO デュオ” にATRAC3形式、ATRAC3plus形式、MP3形式の音楽データが転送および再生できるようになりました。

種類	再生できるフォーマット	転送できるフォーマット
“メモリースティック デュオ”	MP3	—
マジックゲート対応 “メモリースティック デュオ”	ATRAC3、 ATRAC3plus、MP3	ATRAC3、ATRAC3plus
“メモリースティック PRO デュオ”	ATRAC3、 ATRAC3plus、MP3	ATRAC3、 ATRAC3plus、MP3

② 転送可能なUSB機器の追加

転送可能なUSB機器にPSP®および一部の携帯電話が追加になりました。（転送できる音楽データのフォーマットは、PSPまたは携帯電話のバージョンや“メモリースティック”の種類によって異なります。詳しくは、「ネットジューク」ホームページ（<http://www.sony.co.jp/netjuke>）内のサポート情報にある「動作確認済み接続機器」をご覧ください。）

転送先	転送できるフォーマット
ATRAC AD	ATRAC3、ATRAC3plus、MP3
USBストレージ	MP3
MD	ATRAC3、ATRAC3plus*1、MP3*1
“メモリースティック デュオ” *2	ATRAC3、ATRAC3plus、MP3
携帯電話・PSP	「ネットジューク」ホームページ参照

*1 ATRAC3plus形式、MP3形式の音楽データは、ATRAC3形式に自動変換して転送されます。

*2 詳しくは、「“メモリースティック PRO デュオ” の機能拡充」の表をご覧ください。

操作方法については、下記をご覧ください。

③ “ウォークマン”（ATRAC AD）のプレイリストに対応（対象機種： NW-A3000/NW-A1200/NW-A1000/NW-A608/NW-A607/NW-A605/ NW-HD5/NW-HD5H）

- 本機のお気に入りリストを“ウォークマン”に転送すると、“ウォークマン”内でプレイリストとして認識されるようになりました。
- 本機につないだ“ウォークマン”のプレイリストを削除できるようになりました。

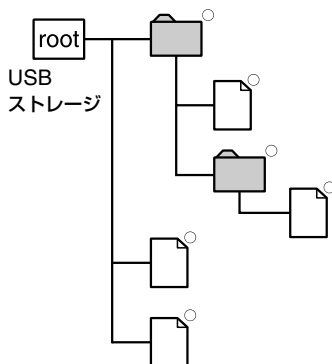
操作方法については、下記をご覧ください。

④ MP3ギャップレス録音

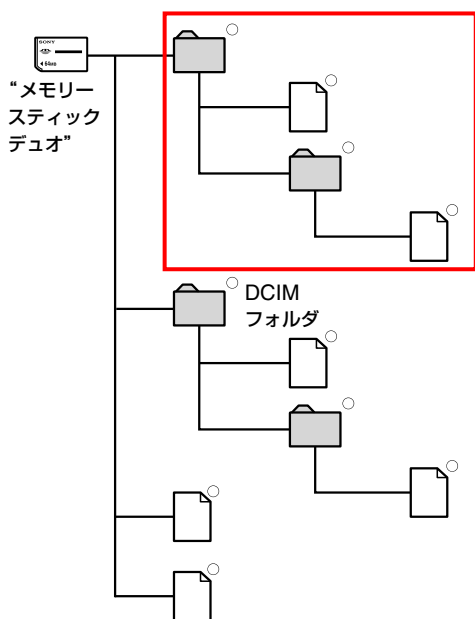
MP3形式で録音した場合、PCM形式やATRAC3形式、ATRAC3plus形式と同様に、曲と曲の間が空かないようになりました。

⑤ USBストレージからの画像登録

- 本機に画像ファイル（JPEG形式、GIF形式）を登録できる機器として、USBストレージが追加になりました。
- USBストレージ内で画像を登録できるファイルは第3階層までです。



- “メモリースティック” 内で取込める画像ファイルの範囲も広がりました。DCIM フォルダ以外でも、第3階層のファイルまで取込めます。



操作方法については、下記をご覧ください。

アップグレード機能の操作方法

機能のアップグレードに伴い、追加された操作について説明します。詳しくは、お手持ちの NAS-M7HD/M7HDS/D5HD の取扱説明書をご覧ください。なお、下記に記載されていないアップグレード機能については、新しい操作方法是ありませんので、従来どおりにお使いください。

“メモリースティック PRO デュオ”を聞くには (NAS-M7HD/M7HDSのみ)。取扱説明書の「“メモリースティック デュオ”を聞く」参照

再生が始まらないときは、ATRAC・MP3モードを切り換えてください。

[ATRAC] : ATRAC 音声、MP3 音声 (拡張子が [.oma] のファイル)

[MP3] : 著作権保護されていないMP3 音声 (拡張子が [.mp3] のファイル)

携帯電話・PSPに転送するには (取扱説明書の「転送する」参照)

- 1 携帯電話またはPSPを本機のUSB端子につなぐ。
- 2 つないだ機器をUSB接続モードにする。
設定のしかたについて詳しくは、つなぐ機器の取扱説明書をご覧ください。
- 3 ファンクションメニューの [HDD ジュークボックス] を選ぶ。
- 4 転送したいアルバムまたは曲、お気に入りリストなどを選ぶ。
- 5 ツールメニューで [転送] - [携帯電話/PSP] を選ぶ。
- 6 [設定] を選ぶ。
- 7 [転送先グループ] を選び、プルダウンメニューから [新規グループ] または既存グループを選ぶ。
- 8 [閉じる] を選ぶ。
- 9 [実行] を選ぶ。

なお、[転送ボタン設定] や [転送先から削除] でも [携帯電話/PSP] を選べます。

“ウォークマン”にプレイリスト (お気に入りリスト) を転送するには (取扱説明書の「ATRAC ADに転送する」参照)

- 1 “ウォークマン” (ATRAC AD) を本機のUSB端子につなぐ。
- 2 ファンクションメニューの [HDD ジュークボックス] を選ぶ。
- 3 ツールメニューで [モード切り換え] - [お気に入りリスト] を選ぶ。
- 4 転送したいお気に入りリストを選ぶ。
- 5 ツールメニューで [転送] - [ATRAC AD] を選ぶ。
- 6 [実行] を選ぶ。

転送先の“ウォークマン”では、「お気に入りリスト」がプレイリストとして表示されます。

転送先のプレイリスト（お気に入りリスト）を削除するには（取扱説明書の「転送先の曲を削除するには」参照）

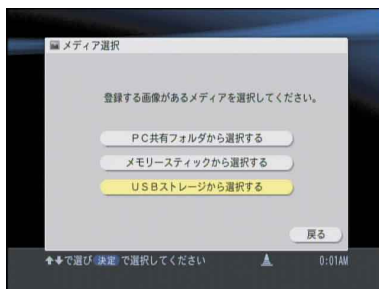
HDD ジュークボックスから転送したお気に入りリストを削除することができます。削除すると、リストは消去されますが、リスト内の音楽データは残ります。

- 1 “ウォークマン”（ATRAC AD）を本機の USB 端子につなぐ。
- 2 HDD ジュークボックスファクションのツールメニューで [転送先から削除] – [ATRAC AD] – [プレイリスト] を選ぶ。
- 3 削除する対象を選ぶ。
- 4 [削除] を選ぶ。
- 5 画面の内容を確認し、決定する。

USB ストレージから画像を登録するには（取扱説明書の「画像を登録する」参照）

- 1 USB ストレージを本機の USB 端子につなぐ。
機器によっては、USB 接続モードにする必要があります。詳しくは、つなぐ機器の取扱説明書をご覧ください。
- 2 HDD ジュークボックスファクションにしてから、登録する対象（アルバムまたは曲、お気に入りリスト）を選ぶ。
- 3 ツールメニューで [編集] – [情報編集] を選ぶ。
- 4 登録する対象を選び、決定する。
- 5 [画像登録] を選ぶ。

例) NAS-M7HD/M7HDS の画面



- 6 USB ストレージを選ぶ。
- 7 画像ファイルを選ぶ。
- 8 [はい] を選ぶ。

- “PSP” は、株式会社ソニー・コンピュータエンタテインメントの商品です。
- “PSP” は、株式会社ソニー・コンピュータエンタテインメントの登録商標です。
- “マジックゲート”、“マジックゲートメモリースティック”、“メモリースティック”、“メモリースティック デュオ”、“メモリースティック PRO デュオ”、ATRAC、ATRAC AD、OpenMG およびそれぞれのロゴは、ソニー株式会社の商標です。
- “ウォークマン” は、ソニー株式会社の登録商標です。