

## RGB4:4:4 60P記録対応 HDCAM-SRカムコーダー

**HDCAM SR**<sup>TM</sup>

Digital **HDVS**<sup>TM</sup>



※写真は各種オプションを装着した状態です

### HDCAM-SR フォーマットでの高画質記録

既に多くの放送局、ポストプロダクションで採用されている HDCAM-SR フォーマットをカムコーダースタイルで記録することができます。440Mbps または 880Mbps の高い映像転送レートに対応することで、いままで以上の高画質制作が可能になりました。

### 3板式2/3型プログレッシブCCDと 14ビットA/Dコンバーターを搭載

2/3型プログレッシブCCDによる3板式光学ブロックと14ビットA/Dコンバーターにより高画質を実現しています。また最大で800%のダイナミックレンジを確保しています。

### 多彩なフォーマットに対応

23.98PsF、29.97PsFに加え、50p、59.94pのプログレッシブ記録に対応しています。1080/60pでの制作では、従来の59.94i、29.97PsF制作よりも高いフレームレートで滑らかな動きの映像表現が可能です。また59.94pでの撮影後に、23.98PsF再生することで、2.5倍速のハイスピード撮影(スロー)も可能です。

### 1～60Pまでのバリエーションフレームレート記録 “SR Motion”に対応

別売のHKSR-9002を装着することで、撮影コマ数を1～60コマまで任意に選択できるようになります。これにより、異なるスピードによる多彩なスロー/クイックモーションの映像表現が可能になります。撮影時はムダなコマを記録しないので、その場ですぐにプレビュー再生が可能で、映像効果をすぐに確認することができます。また記録中にコマ数を変更できるRamp機能も搭載しています。さらにピクチャーキャッシュ機能により、REC操作の最大4秒前にさかのぼって記録できます。

### RGB4:4:4記録と S-Logでのワイドダイナミックレンジ記録に対応

別売のHKSR-9003を装着することで\*、RGB4:4:4記録とS-Logの広いダイナミックレンジでの撮影も可能になります。S-Logはダイナミックレンジ800%で記録するためのネガティブフィルムワークフローを実現し、暗部からハイライトまでの階調を記録することができます。

\* RGB4:4:4 1080/50p, 59.94p記録は、別売のHKSR-9002も装着する必要があります。

## その他の主な特長

- デュアルリンク出力対応(別売のHKSR-9001装着時)
- 12ch音声入力対応(別売のHKSR-9001装着時)
- 8種類のハイパーガンマ
- ユーザーガンマ対応
- フィルムカメラ用アクセサリとの高い互換性
- ソニー製Vシュープレート取り付け可能

## 主な仕様

一般	
外形寸法(幅×高さ×奥行)	148×211×330mm (ハンドルおよび突起部を除く)
質量	約6.5kg
電源	DC11~17V
消費電力	約57W (本体のみ、4:2.2 23.98PsFモード記録時、音声入力(OFF)、VF以外の出力(OFF))
動作温度	0~40℃
保存温度	-20~+60℃
動作湿度	25~85% (結露なきこと)
記録/再生	
連続動作時間	約80分 (BP-GL95A使用時)
記録フォーマット	ビデオ HDCAM SR 440Mbps、HDCAM SR 880Mbps 4:2.2 1080/23.98PsF, 24PsF, 29.97PsF, 50p, 59.94p, 50i, 59.94i 4:2.2 720/50p, 59.94p (将来のバージョンアップで対応予定) RGB 4:4:4 1080/23.98PsF, 24PsF, 25PsF, 29.97PsF, 50i, 59.94i (別売のHKSR-9003装着時) RGB 4:4:4 1080/50p, 59.94p (別売のHKSR-9002およびHKSR-9003装着時)
	オーディオ 12ch, 24bit/48kHz
記録/再生時間	HDCAM SR 440Mbps 40分 (30p), 50分 (24p) (BCT-40SR使用時) HDCAM SR 880Mbps 20分 (60p), 24分 (50p) (BCT-40SR使用時)
使用テープ	BCT-65R, BCT-33SR, BCT-40SR
カメラ部	
撮像素子	2/3型プログレッシブインターライン転送方式CCD
方式	RGB 3板式
アスペクト比 (水平)×(垂直)	16:9
有効画素数	1920×1080
光学系	F1.4 プリズム
内蔵光学フィルター	A: 3200K, B: 4300K, C: 5600K, D: 6300K, E: ND.0 3 (1/2ND) F: クリア, Z: ND.0.6 (1/4ND), 3: NS1.2 (1/16ND), 4: ND1.8 (1/64ND), 5: CAP
シャッタースピード	アングルモード 4.3~360.0度 コンティニュースモード ECS
レンズマウント	2/3型ソニーバヨネットマウント (B4)
感度	T11 ISO580 (29.97PsF, 2000 lx, 89.9%反射)
ゲイン	-6, -3, 0, +3, +6, +9, +12dB
スマイレベル	-135dB
SN比	55dB
水平解像度	1000TV本

オーディオ特性	
基準入力レベル	LINE +4dBu MIC -34dBv, -46dBv, -58dBv
周波数特性	20Hz~20kHz, +0.5dB/-1.0dB
ダイナミックレンジ	100dB以上
ひずみ率	0.05%以下 (1kHz, リファレンスレベル)
ヘッドルーム	20dB
入/出力端子	
GENLOCK IN	BNC×1, 1.0Vp-p, 75Ω
TC IN	BNC×1, 0.5~18Vp-p, 10Ω
AUDIO IN	CH-1 / CH-2 XLRタイプ 3ピン(凹)×2 (LINE/MIC/MIC+48V)
AUX IN (別売のHKSR-9001装着時)	BNC×1, 1.0Vp-p, 75Ω (HD-SDI SMPTE 292M エンベデッドオーディオ12ch付き)
TEST OUT	BNC×1 (スイッチャブル) (Y/SDコンポジット, キャラクター表示ON/OFF)
HD SDI MON 1 / 2	BNC×2 (HD-SDI SMPTE 292M エンベデッドオーディオ付き, キャラクター表示ON/OFF)
HD SDI OUT A/B (別売のHKSR-9001装着時)	BNC×2 (デュアルリンクHD-SDI SMPTE 372M エンベデッドオーディオ付き)
TC OUT	BNC×1, 1.8Vp-p, 75Ω
EARPHONES	ステレオミニジャック×1
DC IN	XLRタイプ 4ピン(凸)×1, DC11~17V
DC OUT	4ピン×1, DC11~17V, Max. 0.5A (ワイヤレスマイクロホンレシーバー用)
LENS	12ピン×1
REMOTE	8ピン×1
EXT I/O	5ピン×1
CTRL (CAM)	特殊コネクタ×1 (別売のアシスタントパネル AP-1用)
CTRL (VTR)	特殊コネクタ×1 (付属のコントロールパネル用)
MEMORY STICK	メモリースティックスロット×1 (メモリースティックPRO, メモリースティックPROデュオに対応)
付属品	
オペレーションマニュアル×1, レンズマウントキャップ×1, Vシュープレート×1, Vシュープレート取り付け用ネジ(K4X8)×6, ケーブルホルダー×1, コントロールパネル延長ケーブル×1	

※この装置は、情報処理装置等電波障害自主規制協議会 (VCCI) の基準に基づくクラスA情報技術装置です。この装置を家庭環境で使用すると電波妨害を引き起こすことがあります。この場合には使用者が適切な対策を講ずるよう要求されることがあります。

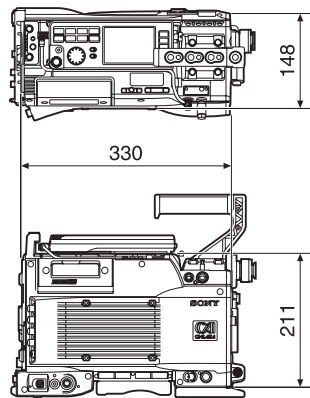


コントロールパネル



端子部

## 外形寸法図



## オプション

- HD-SDI拡張ボード **HKSR-9001**
- ピクチャーキャッシュボード **HKSR-9002** (2010年 4月発売予定)
- RGB プロセッサーボード **HKSR-9003**
- アシスタントパネル **AP-1**
- 2.7型 HD 液晶ビューファインダー **HDFV-C30WR**
- 三脚アダプター **VCT-14**
- ブリッジプレート **BP-8** (ARRI 社製)
- リモートコントロールユニット **RM-B750**
- リモートコントロールユニット **RM-B150**
- エレクトレットコンデンサーマイクロホン **ECM-678**
- マイクホルダー **CAC-12**
- ACアダプター **AC-DN10**
- バッテリーチャージャー **BC-L70**
- バッテリーチャージャー **BC-L160**
- リチウムイオンバッテリーパック **BP-GL95A**



※CAC-12とECM-678を使う場合、ECM-678に付属の接続ケーブルでは長さが足りません。別途ケーブルをご用意ください。  
※BP-8についてはARRI社製品の各取扱店にお問い合わせください。



## 安全に関する注意

商品を安全に使うため、使用前に必ず「取扱説明書」をよくお読みください。

●カタログ掲載商品の仕様および外観は、改良のため予告なく変更することがあります。●カタログと実際の商品の色とは印刷の関係で少し異なる場合があります。●“SONY”および“make.believe”はソニー株式会社の商標です。●Digital HDVS、HDCAM-SR、CineAlta、SR Motionおよびこれらのロゴはソニー株式会社の商標です。●その他、記載されている各社名および各商品名は、各社の商標または登録商標です。なお、本文中では、TM、® マークは明記していません。

ソニービジネスソリューション サイト

sonybsc.com

※特定市場向け商品などソニービジネスソリューションサイトに掲載していない商品もあります

ソニー株式会社

ソニービジネスソリューション株式会社 / 〒108-0074 東京都港区高輪4-10-18

掲載の業務用商品およびソリューションに関するお問い合わせは

業務用商品相談窓口

フリーダイヤル ☎ 0120-788-333

- 携帯電話・PHS・一部のIP電話からは 0466-31-2588
- FAX 0120-333-389
- 受付時間 9:00~18:00 (土・日・祝日、および年末年始は除く)

本カタログは再生紙および環境に配慮した大豆インキを使用

2010.4  
カタログ記載内容2009年11月現在