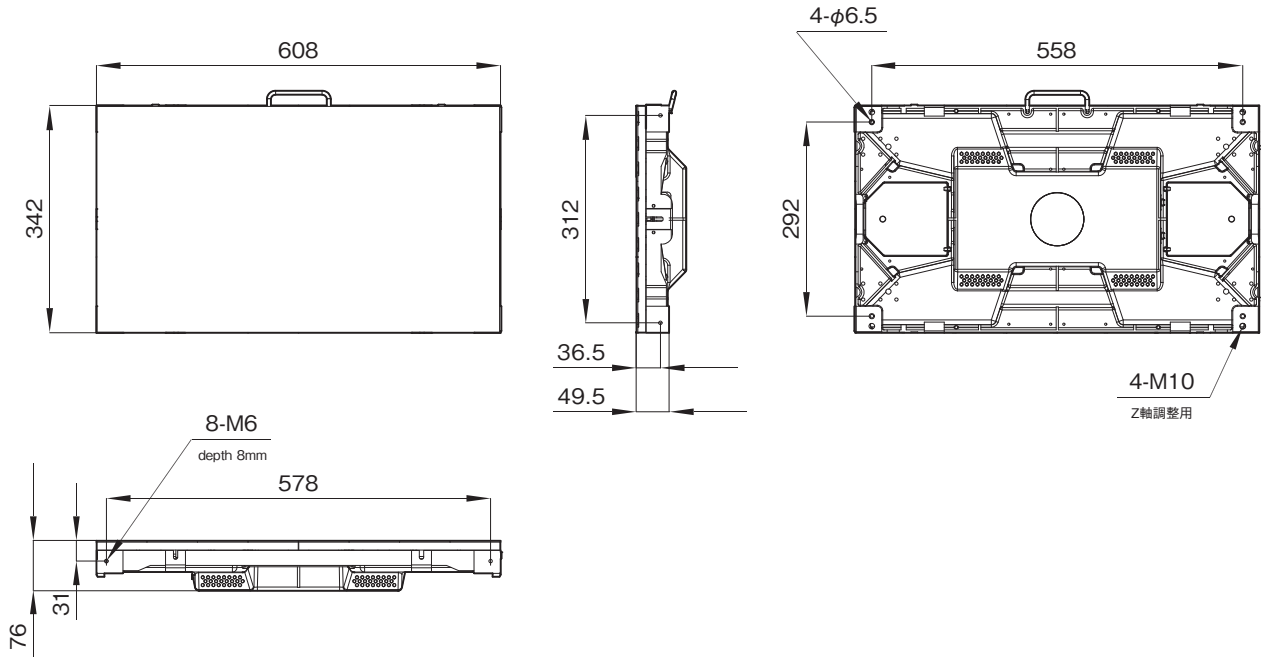


ZRD-B12Aは、高輝度で反射の少ないクリアな映像を映し出し、臨場感あふれる高画質の大画面と優れた設置性を有するディスプレイキャビネットです。

主な仕様

映像系	
表面処理	: 低反射コーティング
LED画素ピッチ	: 1.26mm
解像度	: 480ドット(水平) × 270ライン(垂直)
輝度	: 1,800cd/m ²
コントラスト比(0 lx)	: 1,000,000 : 1以上
視野角(H/V)	: 170度/170度
色域カバー率	: BT2020 : 約83% DCI-P3 : 約97%(ZRD-C12A / B12A DCI準拠) sRGB : 約143%
ビット深度	: 22bit内部処理
フレームレート	: 最大120fps
入出力	
入出力端子	: AC電源入力端子×1 AC電源出力端子×1 映像信号入力端子(RJ-45)×1 映像信号出力端子(RJ-45)×1
一般	
電源	: AC 100V~240V、50/60Hz
動作条件	
温度	: 0~40℃
湿度	: 20~80%(結露のないこと)
保存・輸送条件	
温度	: -20~+60℃
湿度	: 20~80%(結露のないこと)
消費電力	: 157W(最大)/64W(平均)
外形寸法(幅×高さ×奥行)	: 約608×342×76mm
質量	: 約9.5kg
設置条件	: 屋内専用
付属品	
カムロック(4)、ご使用になる前に(1) ※電源コードは付属していません。	

外形寸法図



単位：mm

仕様および外観は、改良のため予告なく変更されることがありますのであらかじめご了承ください。