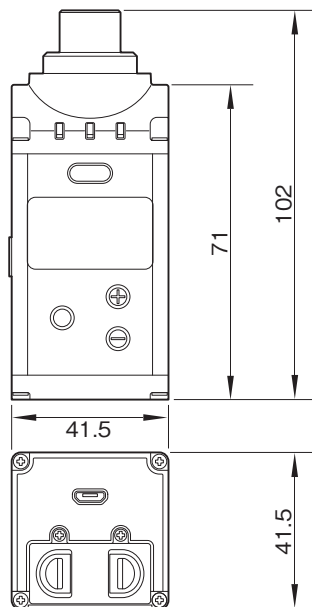


UTX-P03は、小型かつ軽量のプラグオンタイプのトランスミッターです。

## 主な仕様

送信部	
発振方式	: 水晶制御PLLシンセサイザー
アンテナ	: 内蔵型
搬送波周波数	: 806~810MHz
RF出力レベル	: 10mW/2mW(選択可)
プリアンファシス	: 50 $\mu$ S
基準周波数偏移	: $\pm$ 5kHz(-60dBV、1kHz入力時)
オーディオ部	
ひずみ率	: 0.9%未満(-60dBV、1kHz入力時)
SN比	: 60dB以上
トーン信号周波数	: UWP-Dモード…32.382kHz、UWPモード…32kHz、WL800モード…32.768kHz
アッテネーター	: 0~48dB(3dBステップ)
マイクロホン入力コネクタ	: XLR-3-32タイプ
基準音声入力レベル	: -60dBV(MIC入力、アッテネーター0dB)、+4dBu(LINE入力)
周波数特性	: 40Hz~15kHz
音声遅延	: 0.7ms(送受信機各0.35ms)
一般	
ニッケル水素充電電池充電機能	: USBマイクロB端子 DC5.0V(USB充電)
インジケータ	: AUDIO、POWER/MUTING、+48V
電源電圧	: DC3.0V(単3形アルカリ乾電池2本) DC5.0V(USB給電)
電池持続時間	: 約10時間(ソニー製アルカリ乾電池単3形2本、10mW出力 25°C)
許容動作温度	: 0~50°C
許容保存温度	: -20~+55°C
外形寸法(幅×高さ×奥行)	: 約41.5×102×41.5mm
質量	: 約145g(乾電池含まず)
付属品	
ソフトケース(1)、ご使用になる前に(1)、CD-ROM(1)、保証書(1)	

### 外形寸法図



単位：mm

仕様および外観は、改良のため予告なく変更されることがありますのであらかじめご了承ください。