

SRW-9000は、RGB 4:4:4 60p記録にも対応したHDCAM-SRカムコーダーです。

主な仕様

記録 / 再生	
記録フォーマット	
ビデオ	: HDCAM SR 440Mbps HDCAM SR 880Mbps
カラースペース	: 4:2:2 RGB 4:4:4(HKSR-9003装着時)
オーディオ	: 12チャンネル / 24ビット / 48kHz
連続動作時間	: 約80分(BP-GL95使用時)
記録 / 再生時間	: HDCAM SR 440Mbps...40分(30p) 50分(24p) HDCAM SR 880Mbps...20分(60p) 24分(50p)
カメラ部	
撮像素子	: 2/3型プログレッシブインターライン転送方式CCD
方式	: RGB 3板式
アスペクト比	: 16:9
有効画素数	: 1,920(水平) × 1,080(垂直)
光学系	: F1.4プリズム
内蔵光学フィルター	: A...3,200K、B...4,300K、C...5,600K、D...6,300K、E...ND0.3(1/2 ND) 1...Clear、2...ND0.6(1/4 ND)、3...ND1.2(1/16 ND)、4...ND1.8(1/64 ND)、5...CAP
シャッタースピード	: アンクルモード...360.0 ~ 4.3 ° コンティニューモード...ECS
レンズマウント	: 2/3型ソニーパヨネットマウント(B4)
感度	: 29.97PsF...T10 ISO480 (2,000ルクス、89.9%反射)
ゲイン	: -6、-3、0、3、6、9、12dB
スミアレベル	: -135dB(代表値)
SN比	: 55dB
水平解像度	: 1,000TV本(画面中央) 5%以上の変調
オーディオ特性	
基準入力レベル	: LINE... +4dBu MIC... -34dBv / -46dBv / -58dBv
周波数特性	: 20Hz ~ 20kHz、+0.5dB / -1.0dB
ダイナミックレンジ	: 100dB以上
ひずみ率	: 0.05%以下(1kHz、リファレンスレベル)
クロストーク	: -80dB以下(1kHz)
ヘッドルーム	: 20dB
入力端子	
GENLOCK IN	: BNC、0.8Vp-p、75
TC IN	: BNC、0.5 ~ 18Vp-p、10
AUDIO IN CH-1/CH-2	: XLRタイプ3ピン、凹 × 2、LINE / MIC / MIC + 48V
DC IN 11 ~ 17V	: XLRタイプ4ピン、凸、DC11 ~ 17V
AUX IN(別売のHKSR-9001装着時)	: BNC、1.0Vp-p、75 SMPTE-292M(エンベディッドオーディオ12チャンネル)

出力端子	
EARPHONES	: ミニジャック(ステレオ)
TEST OUT	: BNC(切り換え可能) HD Y/SDコンボジット(キャラクター表示オン / オフ)
HD SDI MON1、HD SDI MON2	: BNC x 2 HD-SDI...SMPTE-292M (エンベディッドオーディオ、タイムコード、キャラクター表示オン / オフ)
HD SDI OUT A / B(別売のHKSR-9001装着時)	: BNC x 2 HD-SDI 1.5G Single Link...SMPTE-292M (エンベディッドオーディオ、タイムコード) HD-SDI 1.5G Dual Link...SMPTE-372M (エンベディッドオーディオ、タイムコード) HD-SDI 3G Single Link...SMPTE-424M (エンベディッドオーディオ、タイムコード)
TC OUT	: BNC、1.0Vp-p、75
DC OUT	: 4ピン(ワイヤレスマイクロホンレシーバー用) DC11 ~ 17V(最大0.5A)

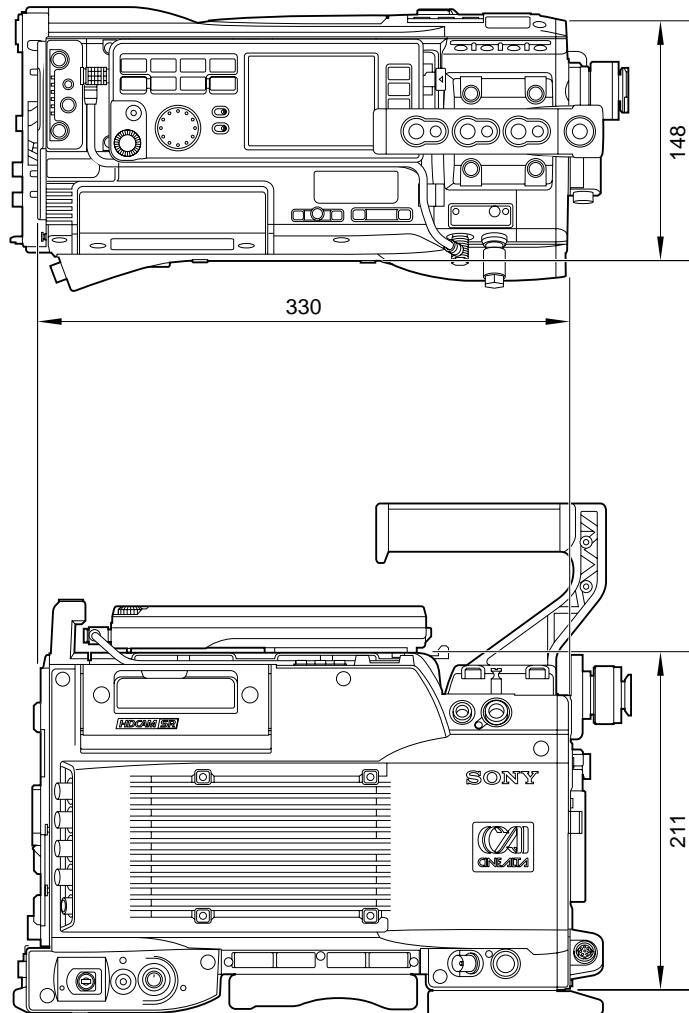
入 / 出力端子	
LENS	: 12ピン
REMOTE	: 8ピン
EXT I/O	: 5ピン
CTRL(CAM)	: 1系統
CTRL(VTR)	: 1系統

一般	
電源電圧	: DC11 ~ 17V
消費電力	: 約57W* (本体のみ、4:2:2 23.98PsFモード記録時、音声入力...オフ、ビューファインダー以外の出力...オフ)
動作温度	: 0 ~ 40
保存温度	: - 20 ~ + 60
動作湿度	: 25 ~ 85%(結露なきこと)
外形寸法(幅 x 高さ x 奥行)	: 約148 x 211 x 330mm(突起部含まず)
質量	: 約6.5kg(ハンドル、コントロールパネルを除く)

付属品	
オペレーションマニュアル(1)、レンズマウントキャップ(1)、Vシュープレート(1)、Vシュープレート取り付け用ネジ(K4 x 8)(6)、ケーブルホルダー(1)、コントロールパネルケーブル(L)(1)	

*ご注意: 本体が最大消費電力になるのは、59.94pモード、巻き戻し(REW)時、音声入力=MIC + 48V ON、すべての出力=オンの場合です。コントロールパネルや周辺機器を接続して使用する場合は、接続する機器の消費電力の合計が20W以内になるようにしてください。
例:コントロールパネル(1.8W)、AP-1(1W)、HDVF-C30WR(5.2W)、RM-B75(4W)、WRR-861(1.4W)の合計13.4W

外形寸法図



単位：mm

仕様および外観は、改良のため予告なく変更されることがありますのであらかじめご了承ください。