

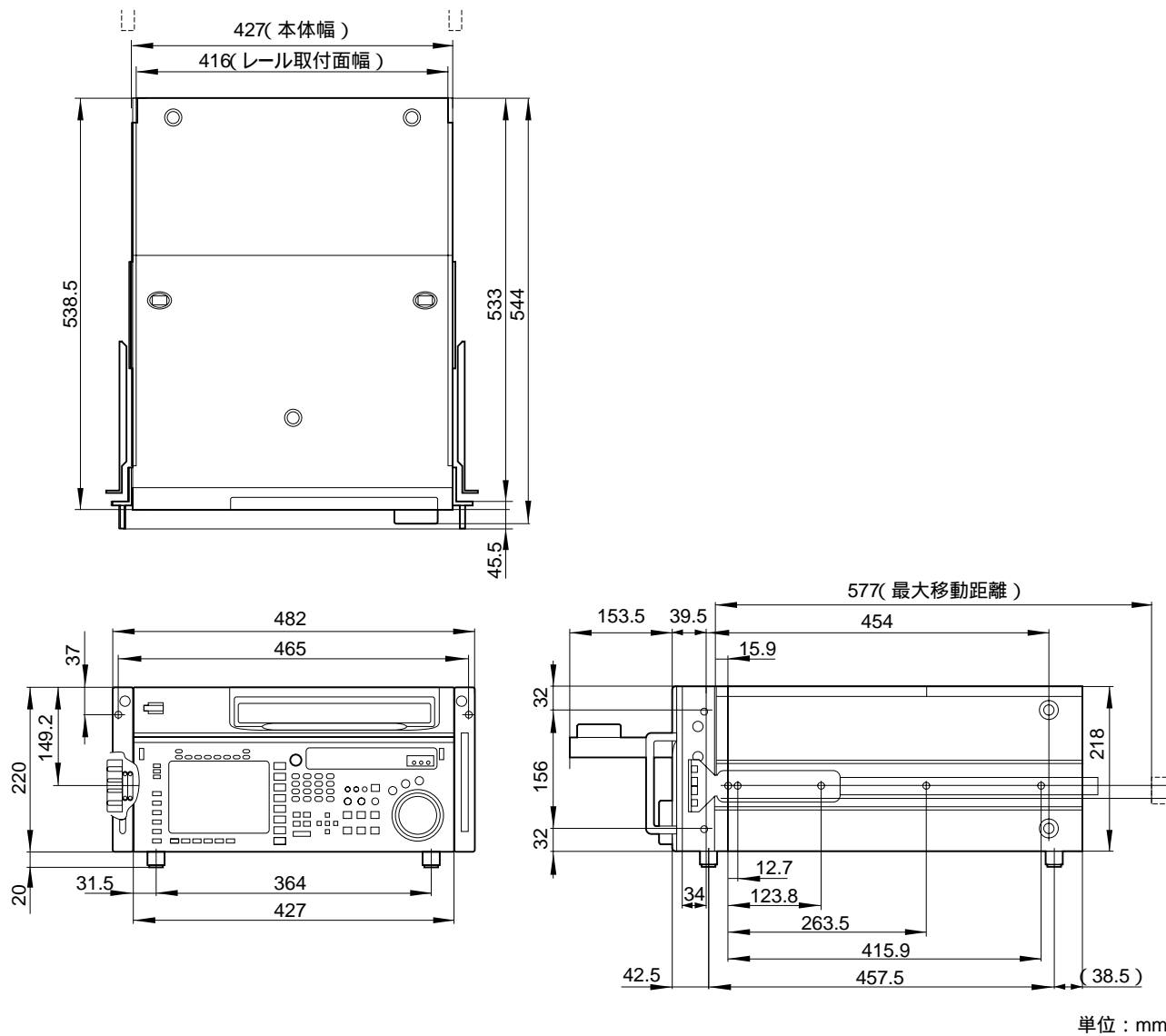
SRW-5000は、最新の画像圧縮技術「MPEG-4スタジオプロファイル」を採用したHDCAM-SRフォーマットのスタジオレコーダーです。HDでのコンテンツ制作の最上位機種として、デジタル合成やCGイメージを多用するCM・映画制作や、5.1chサラウンドコンテンツの制作・送用途等にご使用いただけます。

主な仕様

入出力系	
HDシリアルW/A入力	: BNC × 1 (モニター用ループスルーつき) HDシリアルデジタル(1.485Gb/sec.) SMPTE-292M / BTA S-004 / ITU-R.BT 709準拠
HD / SDリファレンスビデオ入力1	: BNC × 1 (ループスルー付き) 三値Sync、0.6Vp-p、75、同期負 またはBlack Burst、0.286Vp-p、75、同期負
HD / SDリファレンスビデオ入力2	HKSR-5001オプション装着時 : BNC × 1 (ループスルー付き) Black Burst、0.286Vp-p、75、同期負
デジタルオーディオ入力	CH1 / 2、CH3 / 4、CH5 / 6、 CH7 / 8、CH9 / 10、CH11 / 12 : BNC × 6 (AES / EBU) 不平衡
タイムコード入力	: XLRタイプ-3ピン × 1 (凹) 0.5 ~ 18Vp-p、10k、平衡
HDシリアルW/A出力	: BNC × 3 (1つはキャラクター出力付き) シリアルデジタル(1.485Gb/sec.) SMPTE-292M / BTA S004 / ITU-R.BT 709 準拠
フォーマットコンバーター出力	HKSR-5001オプション装着時 : BNC × 2 (キャラクター出力付き)
SDシリアルW/A出力	: BNC × 3、(1つはキャラクター出力付き) D1シリアルデジタル(270Mb/sec.) SMPTE-259M準拠
アナログダウンコンバートビデオ出力	: コンポジット...BNC × 1 (キャラクター出力) 1.0Vp-p、75、同期負
アナログリファレンスビデオ出力	: SDリファレンス...BNC × 1、Black Burst、0.286Vp-p、75、同期負 : HDリファレンス...BNC × 2、三値Sync、0.6Vp-p、75、同期負
デジタルオーディオ出力	CH1 / 2、CH3 / 4、CH5 / 6、 CH7 / 8、CH9 / 10、CH11 / 12 : BNC × 6 (AES / EBU) 不平衡
アナログオーディオ出力	CH1 / 2 / 3 / 4 / Cue : XLRタイプ-3ピン × 5 (凸) +4dBm(600 負荷時) ローインピーダンス、平衡
モニター出力(L/R)	: XLRタイプ-3ピン × 2 (凸) +4dBm(600 負荷時) ローインピーダンス、平衡
タイムコード出力	: XLRタイプ-3ピン × 1 (凸) 2.2Vp-p、ローインピーダンス、平衡
ヘッドホン出力	: JM-60ステレオフォンジャック、- ~ - 12dBu(8 負荷時) 不平衡
リモート1入力	: D-sub9ピン(凹) ソニー9ピンリモートインターフェース
リモート1入/出力	: D-sub9ピン(凹) ソニー9ピンリモートインターフェース
ビデオコントロール	: D-sub9ピン(凹)(オプションHKDV-900用)
パラレルリモート	: D-sub50ピン(凹)
ネットワーク	: 10BASE-Tモジュラージャック

信号特性	
デジタルビデオ系	
サンプリング周波数	: Y...74.25MHz、Pb / Pr...37.125MHz
量子化ビット数	: 10ビット/sample
圧縮アルゴリズム	: MPEG-4 Studio Profile
チャンネルコーディング	: S-NRZ
エラーコレクション	: リードソロモンコード
エラーコンシールメント	: 適応型3次元積符号
アナログコンポジット出力系	
周波数特性	: Y...0 ~ 5.75MHz + 5.0 / - 3.0dB
SN比	: 56dB以上
Y / Cディレイ	: 15ns以下
Kファクター(2Tパルス)	: 1%以下
出力SCH位相	: RS-170A / CCIR R.624-3準拠
デジタルオーディオ系	
サンプリング周波数	: 48kHz(ビデオ同期)
量子化ビット数	: 24ビット/sample
ワウ・フラッター	: 測定限界以下
ヘッドルーム	: 20 / 18 / 16 / 15 / 12dBから選択可能
アナログオーディオ出力系	
量子化ビット数(D/A時)	: 24ビット/sample
周波数特性	: 20Hz ~ 20kHz、+ 0.5 / - 1.0dB(1kHz時0dB)
ダイナミックレンジ	: 96dB以上(1kHz)
ひずみ率	: 0.05%未満(1kHz、基準レベル)
クロストーク	: - 80dB以下(1kHz、各チャンネル間)
ディエンファシス	: T1 = 50 μ sec.、T2 = 15 μ sec.(自動ON / OFF)
一般	
テープ速度	: 94.1mm/sec(24Pモード)
記録 / 再生時間	: 155分(BCT-124SRL使用時、24Pモード)
早送り / 巻き戻し時間	: 約4分(BCT-124SRL使用時、24Pモード)
サーチ速度	: \pm 50倍速(24Pモード)
サーボロック時間	: 1.0秒以内(スタンバイオンから)
ロード / アンロード時間	: 7.0秒以内
電源	: AC100 ~ 240V(\pm 10%) 50/60Hz
消費電力	: 320W(全オプション装着時)
動作温度	: 5 ~ 40
保存温度	: - 20 ~ + 60
動作湿度	: 25 ~ 80%(相対湿度)
外形寸法(幅 \times 高さ \times 奥行)	: 約427 \times 218 \times 544mm(突起部含まず)
質量	: 約30kg
付属品	
オペレーションマニュアル(1) 、 インストレーションマニュアル(1) 、 電源コード(1)	

外形寸法図



仕様および外観は、改良のため予告なく変更されることがありますのであらかじめご了承ください。