

SR-R4は、F65RAWの映像データをリアルタイム記録可能な、CineAltaカメラF65RS専用のポータブルレコーダーです。

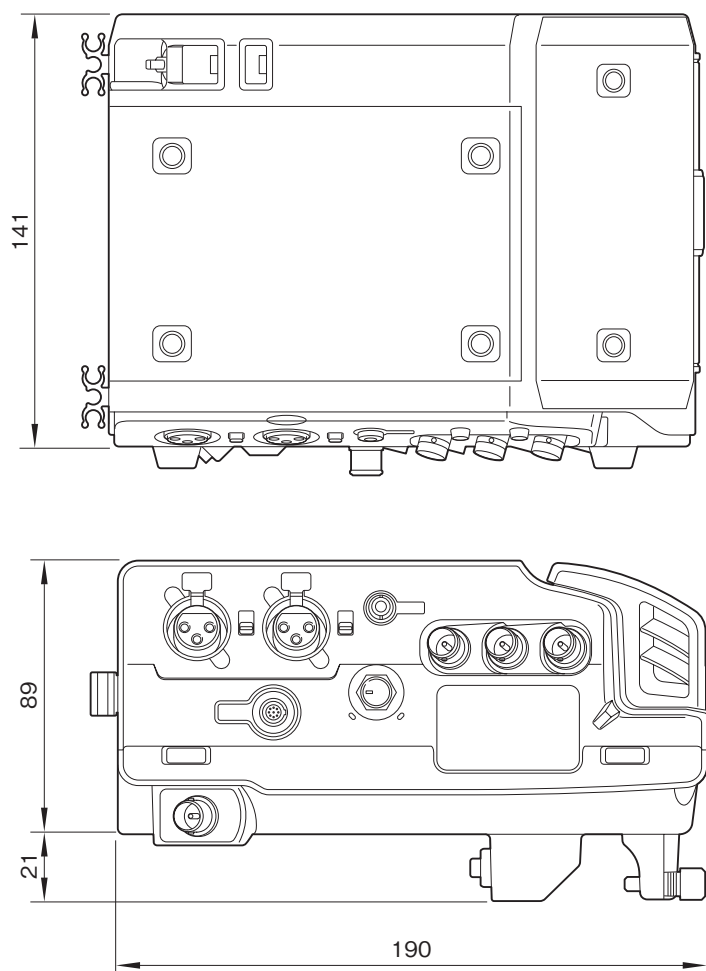
主な仕様

F65RAW	
RAW信号	: F65RAW
量子化特性	: 16ビットリニア
コンプレッション	: ソニー独自システム
ビデオ系	
HD SStP4 : 2 : 2フォーマット	
サンプリング周波数	: Y...74.25MHz、Cb/Cr...37.125MHz
量子化特性	: 10ビット/サンプル
コンプレッション	: MPEG-4 SStP
HD SStP4 : 4 : 4フォーマット	
サンプリング周波数	: RGB...74.25MHz
量子化特性	: 10ビット/サンプル、12ビット/サンプル
コンプレッション	: MPEG-4 SStP
デジタルオーディオ系	
サンプリング周波数	: 48kHz(映像同期)
量子化特性	: 24ビット/サンプル
ヘッドルーム	: 20dB
アナログオーディオ系	
A/D量子ビット数	: 24ビット/サンプル
入出力端子	
入力	
AUDIO INPUT CH1, CH2	: XLRタイプ3ピン(凹) × 2 LINE/MIC/MIC + 48Vから選択可能
TC IN	: BNC × 1、0.5 ~ 18Vp-p、10kΩ、SMPTEリニアタイムコード準拠
AUX IN	: BNC × 1、HD SDI エンベデッドオーディオ(1.485Gbps、SMPTE-292M準拠)
出力	
TC OUT	: BNC × 1、1.0Vp-p、1kΩ、SMPTEリニアタイムコード準拠
EARPHONES	: ステレオミニジャック × 1
入/出力	
カメラ端子	: D-sub 光集合コネクター × 1
CTRL PANEL	: コントロールパネル接続端子 × 1
一般	
記録フォーマット	: F65RAW、MPEG-4 SStPフォーマット
電源電圧	: DC11 ~ 17V
消費電力	: 約37W(F65RAW 23pモード録画時)
動作温度	: 0 ~ 40° C
保存温度	: -20 ~ +60° C
動作湿度	: 10 ~ 95%(結露なきこと)
質量	: 約1.8kg(SRMemoryカード、コントロールパネルを除く)
外形寸法(幅×高さ×奥行)	: 約141 × 89 × 190mm(突起部含まず)
付属品	
BKPスペーサー(1)、オペレーションマニュアル(1)	

※SR-R4はクラス1レーザー製品に分類されています。

※この装置は、クラスA情報技術装置です。この装置を家庭環境で使用すると電波妨害を引き起こすことがあります。この場合には使用者が適切な対策を講ずるよう要求されることがあります。

外形寸法図



単位：mm

仕様および外観は、改良のため予告なく変更されることがありますのであらかじめご了承ください。