

1本の同軸ケーブルでアナログ映像とHD映像の同時送信が可能なIPELA HYBRIDシリーズ。
SNC-ZM550は、天井埋め込みが可能で目立ちにくいドーム型カメラです。

主な仕様

カメラ部	
撮像素子	: 1/3型プログレッシブスキャン Exmor CMOSセンサー
有効画素数	: 約139万画素
レンズタイプ	: 2.9倍バリアフォーカルレンズ
ズーム比	: 光学2.9倍
焦点距離	: f=3.1～8.9mm
F値	: F1.2(ワイド端)～F2.1(テレ端)
水平画角	: 85.4度(ワイド端)～31.2度(テレ端)
最短撮影距離	: 300mm
Day&Night機能	: 有
最低被写体照度	: 0.5ルクス(F1.2、AGC[42dB]、スローシャッター[OFF]、50IRE[IP]) 0.3ルクス(Nightモード[ON]、モノクロ、スローシャッター[OFF])
レンズアイリス	: オート(DCサーボ)／マニュアル
動体検知機能	: 有*1
ネットワーク部	
圧縮方式	: JPEG／MPEG-4／H.264(2方式による同時配信が可能)*2*3*4
画像サイズ	: 1280×1024*5、1280×960*5、1280×800*5、1280×720*5、1024×768*5、1024×576、800×600、 800×480、768×576、720×576、720×480、704×576、640×480、640×368、384×288、 320×240、320×192
最大フレームレート*6	: JPEG時…30fps(1280×1024)*7／30fps(1280×720)*8 MPEG-4時…25fps(1280×1024)／30fps(1280×720) H.264時…20fps(1280×1024)／30fps(1280×720) ※シングルコーデック時(アナログ出力OFFの場合)
同時アクセス数	: 5*9*10
プロトコル	: IPv4、IPv6、TCP、UDP、ARP、ICMP、IGMP、HTTP、HTTPS、FTP(クライアント)、 SMTP、DHCP、DNS、NTP、RTP/RTCP、RTSP、SNMP(MIB-2)
LAN端子	: 10BASE-T／100BASE-TX(RJ-45)
IPv6対応	: 有
インターフェース部	
映像出力端子	: BNC(1Vp-p、75Ω、同期負)*11
一般	
ビューアー	: Microsoft® Internet Explorer® 6.0／7.0／8.0
対応OS	: Microsoft® Windows® XP Professional(32ビット版)、Windows Vista® Ultimate/ Business(32ビット版)、Windows® 7 Ultimate／Professional(32ビット版／64ビット版)
質量	: 約715g
外形寸法(幅×高さ×奥行)	: 約φ140×118mm
電源	: DC12V*12、AC24V(50/60Hz)*12
消費電力	: 最大7W
動作温度	: 0～50℃(通電動作時-10～+50℃)
保存温度	: -20～+60℃
動作湿度	: 20～80%(結露なきこと)
保存湿度	: 20～95%
付属ソフトウェア(CD-ROM)	: SNC toolbox*13*15、SNC video player*14*15

付属品

CD-ROM(ユーザーガイド、付属プログラム)(1)、ブラケット(1)、プレート(1)、落下防止用ワイヤーロープ(1)

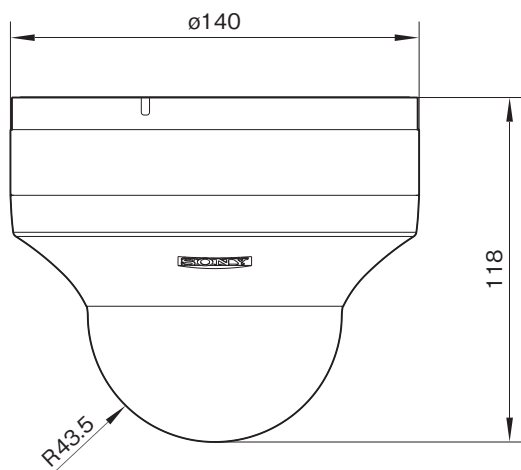
本体取付ネジ(2)、段付きネジM4(1)、モニターケーブル(BNC)(1)、電源ケーブル(別売電源アダプター接続用)(1)

設置説明書(1)、保証書(冊子)(1)

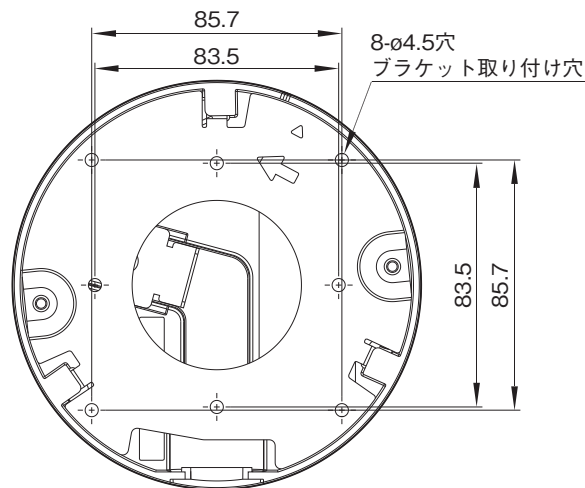
- * 1: 動体検知機能を利用する場合は、アナログ映像出力[OFF]、映像2[OFF]、画像切り出し[OFF]、ソリッドPTZ[OFF]、レターボックス[OFF]に設定してください。(アナログ映像出力が[ON]の場合、動体検知機能を利用することはできません。)
- * 2: アナログ映像出力が[ON]の場合、映像2を利用することはできません。
- * 3: 映像2の解像度は映像1と同じ解像度または640×480ピクセル以下の解像度のみ設定可能です。
- * 4: 本機をNSR-1000シリーズおよびIMZ-NSシリーズと接続した場合、映像2は使用できません。
- * 5: 5:4モード(最大解像度1280×1024)で使用中の場合のみ選択可能。
- * 6: 絵柄や画質設定、ビットレート設定などの影響によって、最大フレームレートが低下する場合があります。
- * 7: 画質設定[LEVEL1]の場合、工場出荷時(画質設定[LEVEL7])の最大フレームレートは10fpsとなります。
- * 8: 画質設定[LEVEL1]または[LEVEL2]の場合、工場出荷時(画質設定[LEVEL7])の最大フレームレートは12fpsとなります。
- * 9: メール機能またはFTPクライアント機能が[ON]の場合、最大同時アクセス数は3になります。
- * 10: 配信ビットレートの合計値は最大16Mbpsです。合計16Mbps以上の配信を行うことはできません。
- * 11: アナログ映像出力は、720×480ピクセルの表示領域内に640×480ピクセルの映像を表示します。
そのため、映像には左右および下部に若干の非表示部分(黒帯部分)が出る場合があります。
- * 12: 別売の電源アダプターが必要です。また、同軸ケーブルによる電源重量機能はありません。
- * 13: SNC toolbox…カメラの各種設定を行うためのソフトウェアツール。
- * 14: SNC video player…カメラ内に保存した映像または音声をコンピューター上で再生するためのソフトウェア。
- * 15: 動作環境: Microsoft® Windows® XP Professional(32ビット版)、Windows Vista® Ultimate/Business(32ビット版)、Windows® 7 Ultimate/Professional(32ビット版/64ビット版)。

外形寸法図

側面



底面 (ブラケット取り付け時)



単位: mm

仕様および外観は、改良のため予告なく変更されることがありますのであらかじめご了承ください。