

SNC-RZ30Nは、パソコンを介さずに直接ネットワークに接続が可能。さまざまな角度から見たい場所を、動きを、いつでもどこでもモニタリングできるネットワークカメラです。

主な仕様

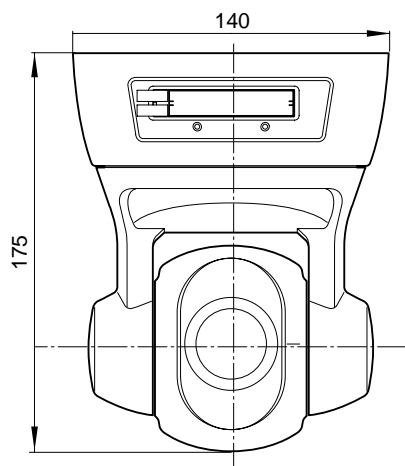
カメラ部	
撮像素子	: 1/6型Super HAD CCD*1
有効画素数	: 約68万画素
レンズタイプ	: 25倍ズームオートフォーカスレンズ
ズーム比	: 光学25倍 / デジタル12倍
焦点距離	: f=2.4 ~ 60mm
F値	: F1.6(ワイド端)~F2.7(テレ端)
水平画角	: 45.0度(ワイド端) 2.0度(テレ端)
最短撮影距離	: 300mm(ワイド端) 800mm(テレ端)
Day&Night機能	: 有
ライトファンネル機能	: 無
DynaView	: 無
最低被写体照度	: 2.5ルクス(F1.6、AGC ON、50 IRE時) 0.1ルクス(NightモードON、モノクロ、スローシャッターなし)
映像SN比	: 48dB以上
レンズアイリス	: オート
動体検知機能	: 有
パン駆動範囲	: -170 ~ +170度
チルト駆動範囲	: -90 ~ +25度
ネットワーク部	
圧縮方式	: JPEG
画像サイズ	: 736 x 480、640 x 480(VGA) 320 x 240(QVGA) 160 x 120(QQVGA)
最大フレームレート	: 30fps(640 x 480)
同時アクセス数	: 50
音声圧縮	: 無
プロトコル	: TCP/IP、ARP、ICMP、HTTP、FTP、SMTP、DHCP、DNS、NTP、SNMP(MIB-2)
LAN端子	: 10BASE-T / 100BASE-TX(RJ-45)
ワイヤレスLAN	: 無
インターフェース部	
内蔵マイク	: 無
外部マイク入力端子	: 無
ライン出力端子	: 無
映像出力端子	: BNC(1Vp-p、75Ω、同期負)
その他I/O	: センサーIN x 3、アラームOUT x 2
シリアルI/O	: RS-485 / RS-232C x 1
メモリーカードスロット	: 無
PCカードスロット	: 有
一般	
ビューアー	: Microsoft® Internet Explorer® 6.0 / 7.0*2
対応OS	: Microsoft® Windows® 2000 / XP / Windows Vista®*2
質量	: 約1.2kg
外形寸法(幅 x 高さ x 奥行)	: 約140 x 175 x 144mm(突起部含まず)
電源	: DC12V(ACアダプター同梱)
消費電力	: 最大21.6W
動作温度	: 0 ~ 40
保存温度	: -20 ~ +60
動作湿度	: 20 ~ 80%(結露なきこと)
保存湿度	: 20 ~ 95%

防塵・防水規格	: 無
付属ソフトウェア(CD-ROM)	: IP SetUp Program
付属品	
AC電源アダプター(1)、電源コード(1)、シーリングブラケット(A)(1)、シーリングブラケット(B)(1)	
落下防止用ワイヤーロープ(1)、取付用ネジ M3×6(7)、段付きネジM4(1)、I/O用コネクターハウジング(1)	
ゴム足(4)、フェライトコア(2)、保証書(冊子)(1)、保証シート(1)、CD-ROM(ユーザーガイド、付属プログラム)(1)	
設置説明書(1)	

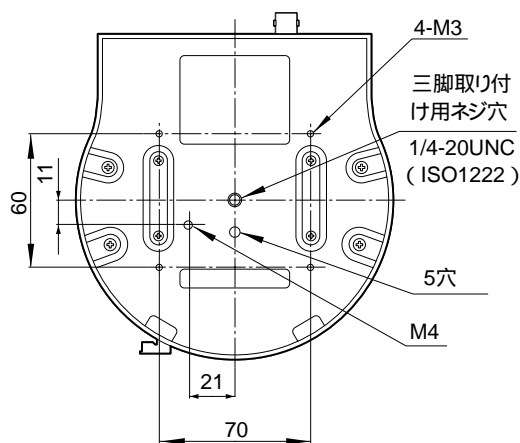
*1: Super HAD CCD: ソニーの高性能CCDであるHAD(Hole-Accumulation Diode)センサーに、開発された半導体技術を導入し、大幅に感度を向上したCCDです。
*2: ファームウェア Ver2.24以降、または、3.14以降で対応しています。

外形寸法図

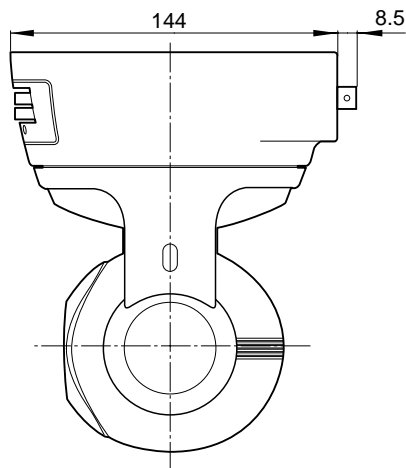
正面



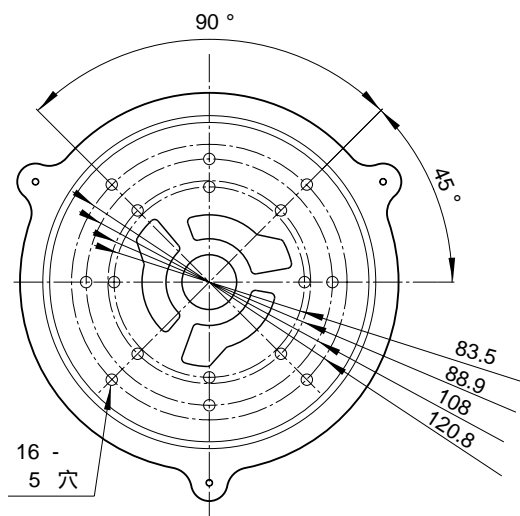
底面



側面



シーリングブラケット(B)



単位: mm

仕様および外観は、改良のため予告なく変更されることがありますのであらかじめご了承ください。