

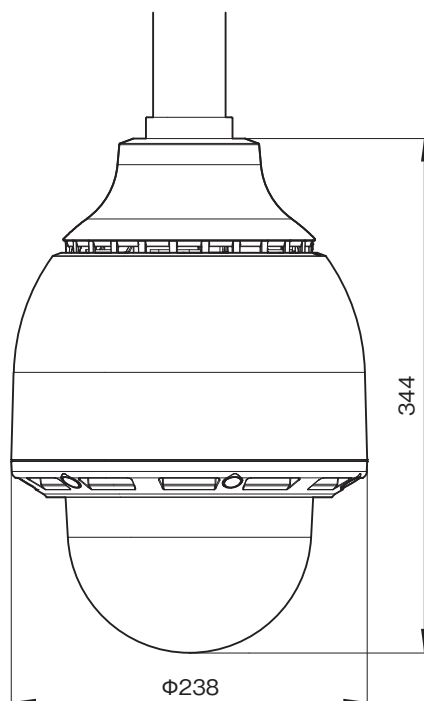
## SNC-RS86Nは、光学36倍ズームや多彩な画像補正機能を搭載した、保護等級IP66適合の360度エンドレス旋回型ネットワークカメラ

## 主な仕様

<b>カメラ部</b>	
撮像素子	: 1/4型CCD Exwave HAD Technology*1
有効画素数	: 約38万画素
レンズタイプ	: 36倍ズームオートフォーカスレンズ
ズーム比	: 光学36倍/デジタル12倍
焦点距離	: f=3.4~122.4mm
F値	: F1.6(ワイド端)~F4.5(テレ端)
水平画角	: 57.8度(ワイド端)、1.7度(テレ端)
最短撮影距離	: 320mm(ワイド端)、1,500mm(テレ端)
Day & Night機能	: 有
ライトファンネル機能	: 無
DynaView	: 有
最低被写体照度	: 0.8ルクス(F1.6、AGC [ON]、XDNR [ON]、VE [ON]、スローシャッター [OFF]、50IRE時) 0.09ルクス(Nightモード [ON]、モノクロ、XDNR [ON]、VE [ON]、スローシャッター [OFF]時)
映像SN比	: 50dB以上
レンズアイリス	: オート
動体検知機能	: 有
パン駆動範囲	: 360度エンドレス回転、最大速度…400度/秒
チルト駆動範囲	: -105~+105度、最大速度…400度/秒
<b>ネットワーク部</b>	
圧縮方式	: JPEG/MPEG-4/H.264(同時配信可能)
画像サイズ	: 720×480(D1)、640×480(VGA)、384×288、320×240(QVGA)
最大フレームレート	: 30fps(640×480) ※シングルコーデック時
同時アクセス数	: 10
音声圧縮	: G.711(64kbps)、G.726(40、32、24、16kbps)
プロトコル	: UDP、TCP/IP、ARP、ICMP、HTTP、FTP、SMTP、DHCP、DNS、NTP、SNMP(MIB-2)、RTP/RTCP
LAN端子	: 10BASE-T/100BASE-TX(RJ-45)
IPv6	: 対応
ワイヤレスLAN	: 2.4GHzワイヤレスLAN(SNCA-CFW5(別売)が必要、IEEE802.11b/g準拠)
<b>インターフェイス部</b>	
外部マイク入力端子	: ミニジャック(モノラル) プラグインパワー方式対応(基準電圧2.5V DC) 推奨負荷インピーダンス…2.2kΩ
ライン出力端子	: ミニジャック(モノラル) 最大出力レベル…1Vrms
映像出力端子	: BNC(1Vp-p、75Ω、同期負)
その他I/O	: センサーIN×4、アラームOUT×2
シリアルI/O	: RS-232C/RS-422/RS-485×1*2
メモリーカードスロット	: CFカード対応
PCカードスロット	: 無

一般	
ビューアー	: Microsoft® Internet Explorer® 6.0/7.0/8.0*3
対応OS	: Microsoft® Windows® XP Professional(32ビット版)、 Windows Vista® Ultimate/Business(32ビット版)、 Windows® 7 Ultimate/Professional(32ビット版/64ビット版)
電源	: AC24V(50/60Hz)*4
消費電力	: 最大78W
動作温度	: -40～+50℃
保存温度	: -20～+60℃
動作湿度	: 20～90%(結露なきこと)
保存湿度	: 20～95%
本体外形寸法(幅×高さ×奥行)	: 約238×344×238mm
本体質量	: 約4.3kg
防塵・防水規格	: IP66
付属ソフトウェア(CD-ROM)	
	SNC toolbox*5*8、SNC audio upload tool*6*8、SNC video player*7*8
付属品	
	CD-ROM(ユーザーガイド、付属プログラム)(1)、トップサンシェード(1)、カップリング(1)、ワイヤ固定ベルト(1)、ボルト(4) 接続ハーネス(5ピン)(1)、接続ハーネス(9ピン)(1)、防水キャップ(3)、保証書(冊子)(1)、保証シート(1)、設置説明書(1)
*1: Exwave HAD Technology: HAD(Hole-Accumulation Diode)センサーを基本とし、近赤外光領域まで含め、CCDの光利用効率を大幅に向上させたカメラ技術です。	
*2: 端末は共用です。(RS-485は全二重、半二重に対応)	
*3: 推奨CPUスペックはインテル® Pentium® 4、2.4GHzまたはそれ以上。インテル® Core™2 Duo 1.8GHzまたはそれ以上。メモリーは1GB以上。	
*4: 別売の電源アダプターが必要です。	
*5: カメラの各種設定を行うためのソフトウェアツールです。	
*6: カメラに音声を送信するためのソフトウェア。	
*7: カメラ内に保存した映像または音声をコンピューター上で再生するためのソフトウェア。	
*8: 動作環境: Microsoft® Windows® XP Professional(32ビット版)、Windows Vista® Ultimate/Business(32ビット版)、Windows® 7 Ultimate/Professional(32ビット版/64ビット版)	

## 外形寸法図



単位: mm

仕様および外観は、改良のため予告なく変更されることがありますのであらかじめご了承ください。