

SNC-ER550は、高倍率ズームを備えHD映像出力に対応した360度エンドレス旋回型ネットワークカメラです。

主な仕様

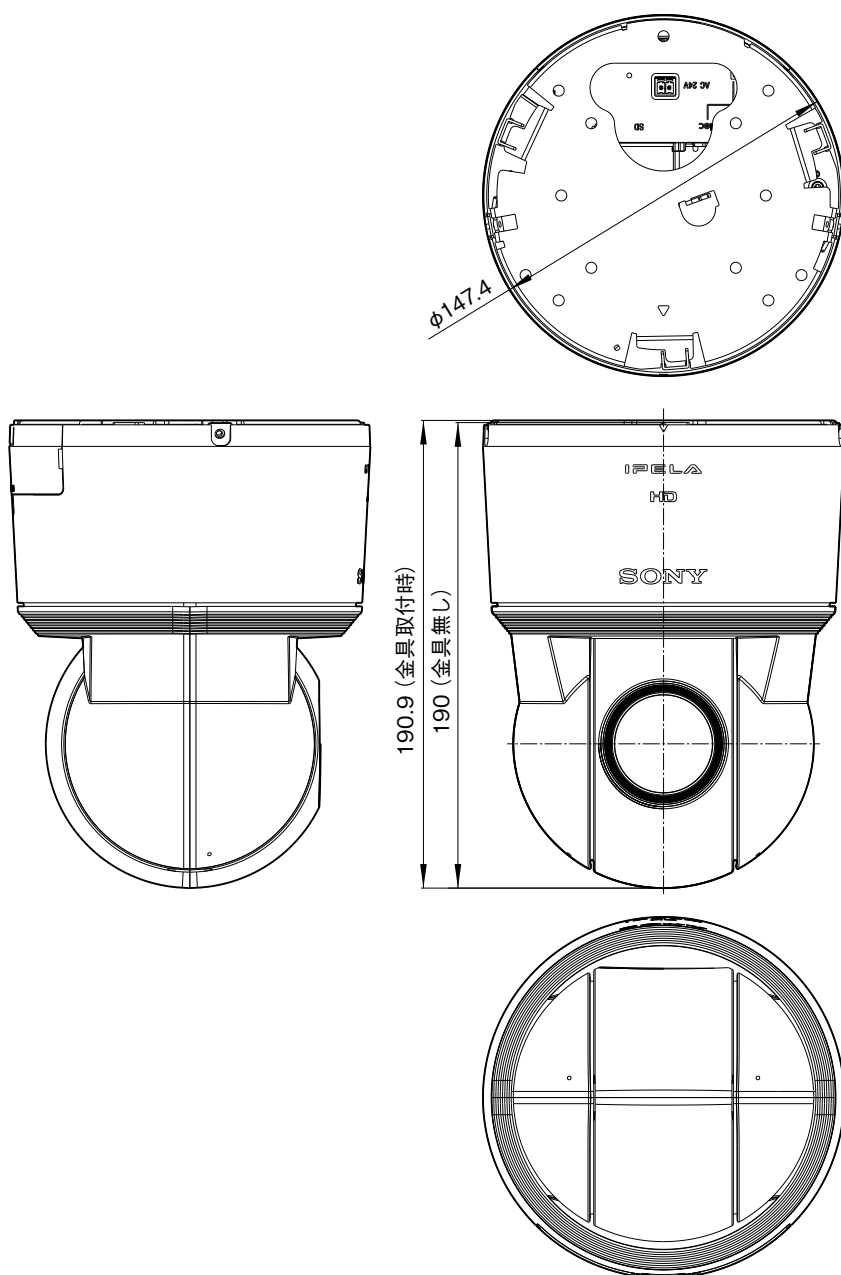
カメラ部	
撮像素子	: 1/4型プログレッシブスキャン Exmor CMOSセンサー
有効画素数	: 約143万画素
レンズタイプ	: 28倍ズームオートフォーカスレンズ
ズーム比	: 光学28倍/デジタル12倍
焦点距離	: f = 3.5 ~ 98.0mm
F値	: F1.35(ワイド端) ~ F3.7(テレ端)
水平画角	: 55.9度(ワイド端) ~ 2.1度(テレ端)
最短撮影距離	: 10mm(ワイド端)、1500mm(テレ端)
Day&Night機能	: 有
DynaView	: 有
最低被写体照度	: 1.0ルクス(F1.35、AGC【ON】、DynaView【OFF】、スローシャッター【OFF】、50IRE時) 0.1ルクス(F1.35、Nightモード【ON】、モノクロ、DynaView【OFF】、スローシャッター【OFF】、50IRE時)
レンズアイリス	: オート
動体検知機能	: 有*1
パン駆動範囲	: 360度エンドレス回転、最大速度…300度/秒
チルト駆動範囲	: -105度~+105度、最大速度…300度/秒
ネットワーク部	
圧縮方式	: JPEG / MPEG-4 / H.264(2方式による同時配信が可能)*2
画像サイズ	: 1280×720、1024×576、800×600、800×480、768×576、720×576、704×576、 720×480、640×480、640×368、384×288、320×240、320×192
最大フレームレート*3	: 30fps(H.264時)
同時アクセス数	: 5
音声圧縮	: G.711(64kbps)、G.726(40、32、24、16kbps)
プロトコル	: IPv4、IPv6、TCP、UDP、ARP、ICMP、IGMP、HTTP、HTTPS、FTP(クライアント/サーバー)、 SMTP、DHCP、DNS、NTP、RTP/RTCP、RTSP、SNMP(MIB-2)
LAN端子	: 10BASE-T / 100BASE-TX(RJ-45)
IPv6対応	: 有
インターフェース部	
外部マイク入力端子	: ミニジャック(モノラル)
ライン出力端子	: ミニジャック(モノラル)、最大出力レベル1Vrms
その他I/O	: センサー IN×2、アラームOUT×1
メモリーカードスロット	: SDメモリーカードスロット(SDHCメモリーカード対応)×1
一般	
ビューアー	: Microsoft® Internet Explorer®6.0 / 7.0 / 8.0 / 9.0 / 10.0 / 11.0
対応OS	: Microsoft® Windows® XP Professional(32ビット版)、Windows Vista® Ultimate / Business(32ビット版)、 Windows® 7 Ultimate / Professional(32ビット版 / 64ビット版)、Windows® 8.1 Pro(32ビット版 / 64ビット版)
質量	: 約1.7kg(シーリングブラケット含む)
外形寸法(直径×高さ)	: φ147.4×190.9mm(突起部含まず、シーリングブラケット含む)
電源	: PoE Plus、AC24V(50/60Hz)
消費電力	: 最大25W
動作温度	: 0 ~ 50°C(通電動作時-5 ~ +50°C)
保存温度	: -20 ~ +60°C
動作湿度	: 20 ~ 80%(結露なきこと)
保存湿度	: 20 ~ 95%

付属品

設置説明書(1)、シーリングブラケット(1)、取り付け用ネジ(2)、テンプレート(1)、AC24Vコネクター(1)、I/Oコネクター(1)、保証書(冊子)(1)

- * 1: 動体検知機能を利用する場合は、映像2:[OFF]、画像切り出し:[OFF]、レターボックス:[OFF]に設定する必要があります。
- * 2: NSR-1000シリーズ、及びIMZ-NSシリーズを使用した場合、2種類の映像圧縮方式による同時配信には対応していません。
- * 3: 絵柄や画質設定、ビットレート設定などの影響によって、最大フレームレートが低下する場合があります。

外形寸法図



単位：mm

仕様および外観は、改良のため予告なく変更されることがありますのであらかじめご了承ください。