

SNC-EM632Rは、赤外線照射機能を搭載し、照度0ルクス環境下での撮影を可能にしたIP66準拠の屋外型フルHD対応ネットワークカメラです。

主な仕様

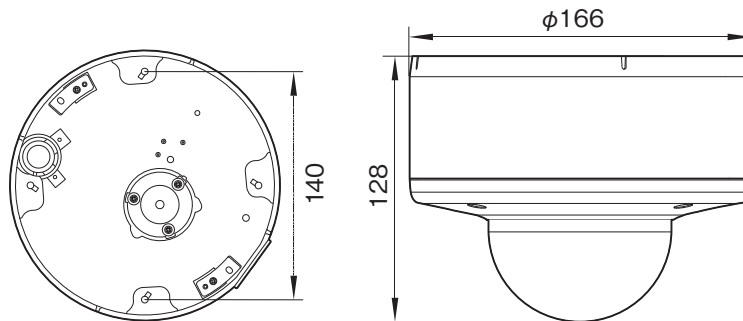
カメラ部	
撮像素子	: 1/2.9型プログレッシブスキャン Exmor CMOSイメージセンサー
有効画素数	: 約214万画素
レンズタイプ	: 3.0倍バリアフォーカルレンズ
ズーム比	: 光学3.0倍
焦点距離	: f=3.0~9.0mm
F値	: F1.2(ワイド端)~F2.1(テレ端)
水平画角	: 105.2度(ワイド端)~35.4度(テレ端)
最短撮影距離	: 300mm
Day&Night機能	: ○
ワイドダイナミックレンジ機能	: View-DR(90dB相当)
最低被写体照度	: 0.1ルクス(F1.2、AGC【Max】、View-DR【OFF】、VE【OFF】、1/30秒、50IRE【IP】) 0ルクス(赤外線照射【ON】)
動体検知機能	: ○
ネットワーク部	
圧縮方式	: JPEG/H.264...最大3種類の設定による映像ストリームの同時配信が可能*1
画像サイズ	: 1920×1080、1280×720、1024×576、720×576、720×480、704×576、640×480、640×360、 352×288、320×184
最大フレームレート*2	: JPEG時...30fps(1920×1080) H.264時...30fps(1920×1080)
同時アクセス数	: 20
プロトコル	: IPv4、IPv6、TCP、UDP、ARP、ICMP、IGMP、HTTP、HTTPS、SMTP、DHCP、DNS、NTP、 RTP/RTCP、RTSP、SNMP(MIB-2)
LAN端子	: 10BASE-T/100BASE-TX(RJ-45)×1
IPv6対応	: ○
インターフェース部	
映像出力端子	: モニター端子(ピンジャック)×1
メモリーカードスロット	: -
一般	
ビューアー	: Microsoft® Internet Explorer® 7.0/8.0/9.0/10.0
対応OS	: Microsoft® Windows® XP Professional(32ビット版)、 Windows Vista® Ultimate/Business(32ビット版)、 Windows® 7 Ultimate/Professional(32ビット版/64ビット版) Windows 8 Pro(32ビット版/64ビット版)
本体質量	: 約1.58kg
本体外形寸法(幅×高さ×奥行)	: φ(ファイ)166 x 128 mm
電源	: IEEE802.3at準拠(PoE/PoE Plus方式)
消費電力	: Max. 17W (PoE Plus時) Max. 11W (PoE時)
動作温度*3	: -40℃~+50℃(PoE Plus時) -10℃~+50℃(PoE時)
動作湿度	: 20~90%(結露なきこと)
防塵・防水規格	: IP66
赤外線照射機能	: ○
外線照射距離	: 30m(50IRE)

付属品

CD-ROM(付属プログラム)(1)、ブラケット(1)、プレート(1)、落下防止用ワイヤーロープ(1)、本体取り付けネジ(4)、
取り付けネジ M4×8(2)、レンチ(1)、設置説明書(本書)(一式)、安全のために(一式)、ケーブルホルダー(1)、保証書(冊子)(1)

- * 1 設定可能な解像度やビットレート設定の組み合わせには制限があります。詳細は弊社ホームページを参照ください。
- * 2 絵柄や画質設定、ビットレート設定などの影響によって、最大フレームレートが低下する場合があります。
- * 3 -10℃以下の環境で起動した場合、内蔵ヒーターが動作して内部温度が上昇した後にカメラ本体が起動します。(正常な映像が得るまでに1時間程度かかる場合もあります)

外形寸法図



単位：mm