

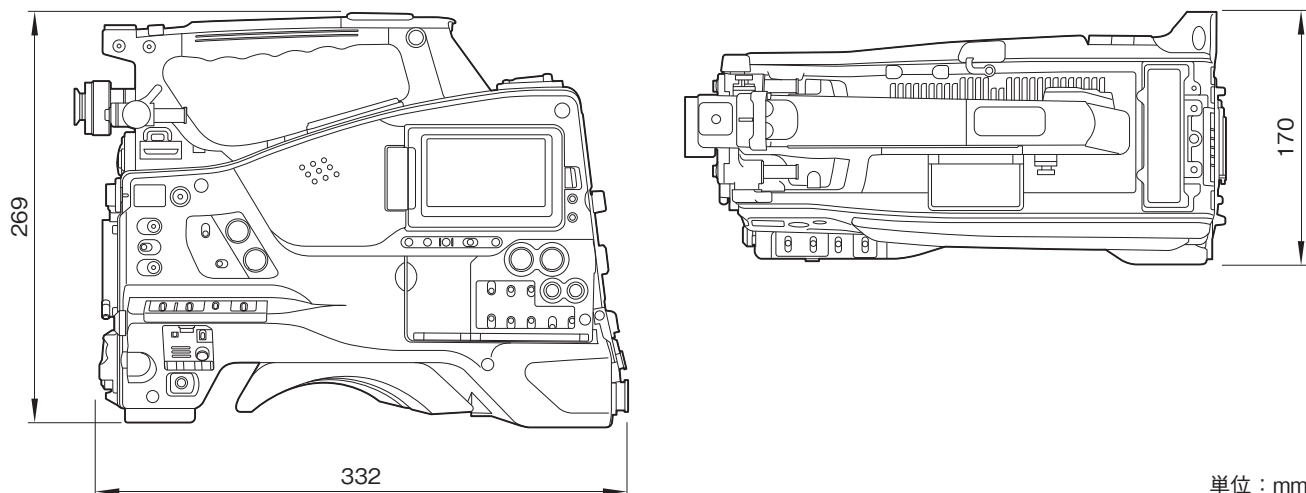
PXW-Z450KCは、4K対応の18倍ズームレンズとビューファインダー、マイクを付属し、コストパフォーマンスに優れたXDCAMショルダーカムコーダーです。

主な仕様

カメラ部	
撮像素子	: 2/3型 Exmor R 4K CMOS
有効画素	: 3840(H) × 2160(V)
内蔵フィルター	: 1…素通し、2…1/4ND、3…1/16ND、4…1/64ND
感度	: F10
最低被写体照度	: 約0.019x(F1.4レンズ、+42dB、16フレーム蓄積)
映像S/N	: 61dB
ゲイン	: -9、-6、-3、0、3、6、9、12、18、24、30、36、42dB
入出力端子	
GENLOCK IN	: BNC × 1
TC IN	: BNC × 1
SDI IN	: BNC × 1
AUDIO IN	: XLRタイプ3ピン(凹) × 2、LINE/MIC/+48V/AES/EBU切替式
MIC IN	: XLRタイプ5ピン(凹) × 1
VIDEO OUT	: BNC × 1、SDコンポジット/HD-Y切替式
SDI OUT	: BNC × 4、4K/HD/SD切替式
AUDIO OUT	: XLRタイプ5ピン(凸) × 1
TC OUT	: BNC × 1
EARPHONE	: ステレオミニジャック × 1
DC IN	: XLRタイプ4ピン(凸) × 1(DC11~17V)
DC OUT	: 4ピン × 1(DC11~17V、最大1.8A)
LENS	: 12ピン × 1
REMOTE	: 8ピン × 1
LIGHT	: 2ピン × 1(DC12V、最大50W)
VF	: 丸型20ピン × 1、角型26ピン × 1
USB	: タイプA × 2、タイプB × 1
LAN	: RJ-45 × 1
HDMI OUT	: タイプA × 1
一般	
外形寸法(幅×高さ×奥行)	: 約170 × 269 × 332mm
質量	: 約3.6kg(本体のみ)
電源	: DC12V(11~17V)
消費電力	: 約24W(本体のみ、XAVC記録時、LCDモニターオン)
動作温度	: 0~+40℃
保存温度	: -20~+60℃
連続操作時間	: 約210分(BP-GL95A使用時)
記録フォーマット(ビデオ)	: XAVC-I QFHDモード(最大600Mbps) XAVC-I HDモード(最大223Mbps) XAVC-L QFHDモード(最大150Mbps) XAVC-L(最大50/35/25Mbps) MPEG HD422(50Mbps) MPEG HD(最大35Mbps) MPEG IMX(50Mbps) DVCAM(25Mbps)

記録フォーマット(オーディオ)	XAVC-I : 4ch/24bits/48kHz
	XAVC-L : 4ch/24bits/48kHz
	MPEG HD422 : 4ch/24bits/48kHz
	MPEG HD : 4ch/16bits/48kHz
	MPEG IMX : 4ch/24bits/48kHzまたは4ch/16bits/48kHz
	DVCAM : 4ch/16bits/48kHz
記録フォーマット(プロキシビデオ)	XAVC Proxy (AVC/H.264 Main Profile, 4 : 2 : 0 Long GOP)
	1280 × 720, 9Mbps (VBR)
	1280 × 720, 6Mbps (VBR)
	640 × 360, 3Mbps (VBR)
	480 × 270, 1Mbps (VBR)
480 × 270, 0.5Mbps (VBR)	
記録フォーマット(プロキシオーディオ)	AAC-LC, 2ch, 128kbps
記録フレームレート	XAVC-I (600Mbps) …3840 × 2160/59.94p, 50p, 29.97p, 25p, 23.98p
	XAVC-I …1920 × 1080/59.94p, 50p, 59.94i, 50i, 29.97p, 25p, 23.98p, 1280 × 720/59.94p, 50p
	XAVC-L (150Mbps) …3840 × 2160/59.94p, 50p, 29.97p, 25p, 23.98p
	XAVC-L (50Mbps) …1920 × 1080/59.94p, 50p, 59.94i, 50i, 29.97p, 25p, 23.98p, 1280 × 720/59.94p, 50p
	XAVC-L (35Mbps) …1920 × 1080/59.94p, 50p, 59.94i, 50i, 29.97p, 25p, 23.98p
	XAVC-L (25Mbps) …1920 × 1080/59.94i, 50i
	MPEG HD422 …1920 × 1080/59.94i, 50i, 29.97p, 25p, 23.98p, 1280 × 720/59.94p, 50p, 29.97p, 25p, 23.98p
	MPEG HD …1920 × 1080/59.94i, 50i, 29.97p, 25p, 23.98p, 1440 × 1080/59.94i, 50i, 1280 × 720/59.94p, 50p
	MPEG IMX …720 × 486/59.94i, 720 × 576/50i
	DVCAM …720 × 480/59.94i, 720 × 576/50i
その他	
LCDモニター	: 3.5型カラーLCDモニター、960(H) × 540(V)
内蔵スピーカー	: ×1
付属品	
ショルダーベルト(1)、コールドシューキット(1)、レンズマウントキャップ(1)、USBワイヤレスLANモジュール(IFU-WLM3)(1)、保護キャップ(1)、ガード(1)、ご使用になる前に(1)、取扱説明書(1)、ビューファインダー取扱説明書(1)、フランジバック調整用チャート(1)、ビューファインダー(1)、18倍4K対応ズームレンズ(1)、ステレオマイク(1)、ステレオマイク防風スクリーン(1)	

外形寸法図



仕様および外観は、改良のため予告なく変更されることがありますのであらかじめご了承ください。