

PXW-Z190は、新開発1/3型 3CMOSを搭載し4K60p収録に対応。光学25倍ズームが可能なハンディカムコーダーです。

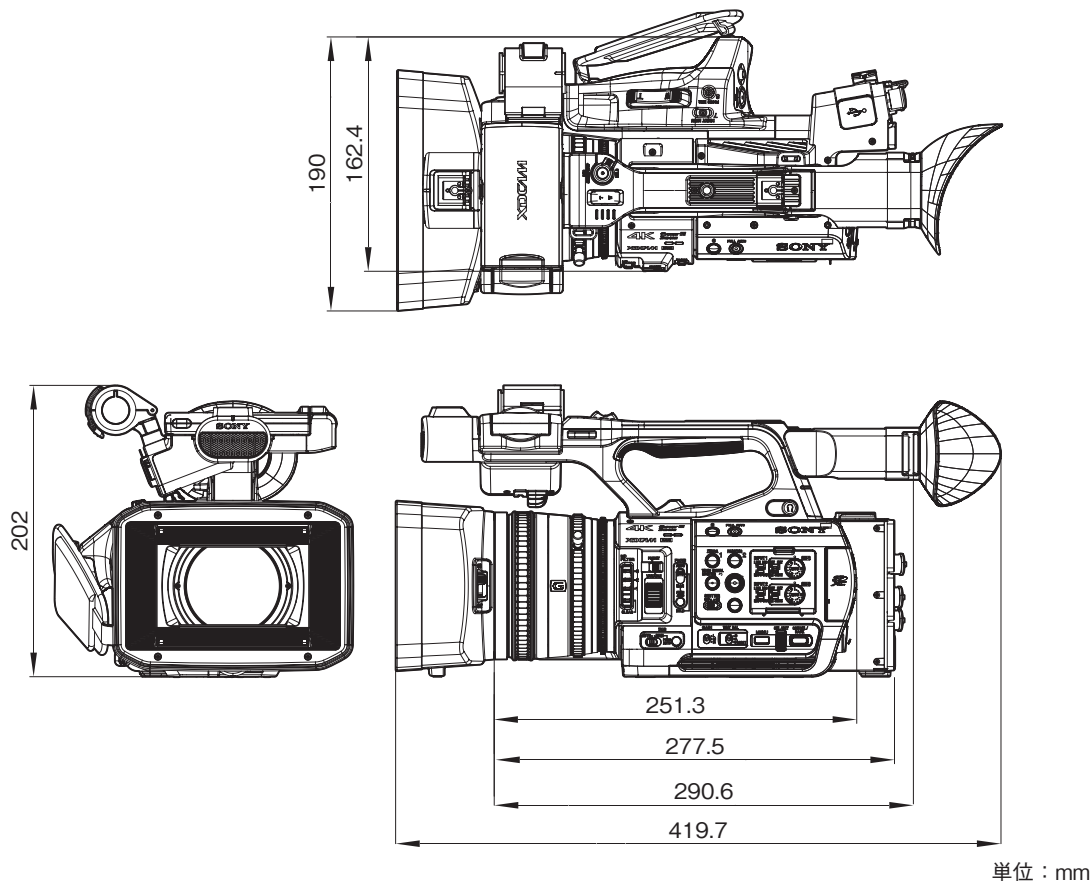
主な仕様

カメラ部	
撮像素子	: 1/3型 裏面照射型CMOSイメージセンサー"Exmor R" RGB3板式
有効画素数(H×V)	: 3840×2160
感度	: F11(標準、1920×1080/59.94p、High Sensitivityモード) (2000lx、89.9%反射) F12(標準、1920×1080/50p、High Sensitivityモード)
SN比	: 57dB(Y)(標準)
最低被写体照度	: 0.01 lx(標準)(1920×1080/59.94iモード、F1.6、+30dB、 High Sensitivityモード、64フレーム蓄積)
水平解像度	: 2000TV本以上(3840×2160pモード) 1000TV本以上(1920×1080pモード)
NDフィルター	OFF: クリア 1: 1/4ND 2: 1/16ND 3: 1/64ND 可変ND(1/4~1/128ND相当)
シャッタースピード	: 1/24~1/8000秒
スローシャッター(SLS)	: 2、3、4、5、6、7、8、16、32、64フレーム蓄積
ホワイトバランス	: プリセット(3200 K)、メモリーA、メモリーB/ATW
ゲイン	: -3、0、3、6、9、12、15、18 dB、30 dB(ターボゲインON)、AGC
スロー&クイックモーション	XAVC-L 2160p: 1-60fps、1080p: 1-60fps、720p: 1-60fps MPEG HD422* 1080p: 1-30fps、720p: 1-60fps MPEG HD420 HQ* 1080p: 1-30fps、720p: 1-60fps
レンズ部	
光学ズーム比	: 25倍 電動/手動 切り替え式
焦点距離	: f=3.7 - 92.5mm 28.8 - 720mm(35mm換算)
絞り	: F1.6 - F11、Close(オート/マニュアル切り替え)
フォーカス	: オート/マニュアル/フルマニュアル切り替え
最短撮影距離	: 800mm(マクロOFF) 10mm(マクロON、ワイド端) 800mm(マクロON、テレ端)
手振れ補正	: シフトレンズ方式、ON/OFF 可能
フィルター径	: 82mm ピッチ0.75mm
インターフェース	
SDI出力	: BNC×1(3G/HD/SD 切り替え)
HDMI出力	: HDMIコネクタ(Type A)×1
TC IN/OUT	: BNC×1(TC IN/OUT 切り替え)
オーディオ入力	: XLRタイプ 3ピン(凹)×2、LINE/MIC/MIC+48V 切り替え式
REMOTE	: ステレオミニミニジャック(φ2.5mm)×1
アクセサリシュー	: マルチインターフェースシュー×2
USB	: マルチ/マイクロUSB 端子×1(オーディオ出力用) ホスト: USB3.0/2.0Type A 端子×1 USB2.0Type A 端子×1
LAN	: RJ-45×1、1000BASE-T、100BASE-T、10BASE-T
オーディオ出力	: モノラル
Wi-Fi	: IEEE 802.11a/b/g/n/ac、2.4GHz/5GHz
NFC	: NFC Forum Type3 Tag 準拠
DC入力	: DCジャック×1
ヘッドホン出力	: ステレオミニミニジャック×1
スピーカー出力	: モノラル

一般	
電源電圧	: DC入力12V / バッテリー14.4V
消費電力	: 約24W(REC[ON]、LCD[OFF]、EVF[ON]、外部機器接続無し) 約36W(REC[ON]、LCD[ON]、EVF[ON]、外部機器を使用)
動作温度	: 0～40℃
保存温度	: -20～+60℃
連続動作時間	: 約3時間15分(バッテリーパックBP-U90使用時) 約2時間10分(バッテリーパックBP-U60使用時) 約1時間5分(バッテリーパックBP-U30使用時) (記録時、液晶画面: OFF、ビューファインダー: ON、外部機器接続なし)
外形寸法(W×H×D)	: 190.0×202.0×419.7mm(突起部含む)
質量	: 約2.3kg(本体のみ) 約2.8kg(レンズフード、アイカップ、BP-U30バッテリー、SDカード含む)
その他	
メモリーカードスロット	: SD×2、SD/MSカード×1(プロキシ動画記録<SD>/ユーティリティ<SD/MD>)
LCD	: 3.5型 約156万画素
ビューファインダー	: 0.39型 約236万画素
付属品	
レンズフード(1)、アイカップ(1)、USBケーブル(1)、保証書(1) 他	

*: オプション

外形寸法図



仕様および外観は、改良のため予告なく変更されることがありますのであらかじめご了承ください。