

PVM-X550は、HDR表示に対応し、4分割表示した映像ごとに個別の設定が可能な業務用4K有機ELモニターです。

主な仕様

ディスプレイパネル	
パネル	: 有機ELパネル
画像サイズ	: 54.6型
表示エリア(H×V)	: 1209.6×680.4mm
アスペクト比	: 16:9
解像度(H×V)	: 3840×2160ピクセル
パネルドライバー	: 10bit
視野角(パネルの仕様)(上、下、左、右)	: 89度、89度、89度、89度(コントラスト>10:1、Typical値)
有効画素数	: 99.99%
画像系	
色温度	: D55、D61、D65、D93、DCI*1、DCI XYZ、User1-5(5,000-10,000Kで調整)
カラースペース(カラーガマット)	: ITU-R BT.2020*2、ITU-R BT.709、EBU、SMPTE-C、DCI-P3*2、PVM-X550ネイティブ*3、S-Gamut/S-Gamut3*2、S-Gamut3.cine*2
伝送マトリクス	: ITU-R BT.709、ITU-R BT.2020(非定輝度)
EOTF*4	: 2.2、2.4、2.6、CRT、2.4(HDR)、S-Log3(HDR)、S-Log3(Live HDR)*5、S-Log2(HDR)、SMPTE ST 2084(HDR)、ITU-R BT.2100(HLG)*6、RGB(SG 1.2)*7
標準輝度	: 100cd/m ²
入/出力系	
SDI入力	: 4BNC×2
HDMI入力	: HDMI×1(HDCP2.2)
シリアルリモート	: RJ-45×1(10BASE-T/100BASE-TX)
SDI出力	: 4BNC×2
音声モニター	: ステレオミニジャック×1
一般	
電源	: AC100～240V、5.7～2.3A、50/60Hz
消費電力	: 約500W(最大)、約290W(平均消費電力、工場出荷時)
質量	: 約22.9kg
ウォームアップ時間	: 約30分
動作温度	: 0～35℃(推奨使用温度20～30℃)
動作湿度	: 30～85%(結露のないこと)
保存・輸送温度	: -20～+60℃
保存・輸送湿度	: 0～90%
保存・輸送気圧	: 700～1060hPa
外形寸法(幅×高さ×奥行)	: 約1241.6×737.2×205mm(スタンド含む、突起部を除く)、 約1241.6×718.4×83.5mm(スタンド、突起部を除く)
付属品	
AC電源コード(1)、3極→2極変換プラグ(1)、ACプラグホルダー(1)、HDMIケーブルホルダー(1)、スタンド(2)、スタンド用ネジ(8)、CD-ROM(1)、ご使用になる前に(1)、保証書(1)	

* 1 DCI: x=0.314 y=0.351

* 2 色域のRGB色度点は完全に包含されていません。

* 3 PVM-X550独自の色度点です。PVM-X550として最も広色域のカラースペース設定です。

* 4 Electro Optical Transfer Functionの略称で、CRTに代表されるガンマカーブやLogカーブなどを含めた総称です。

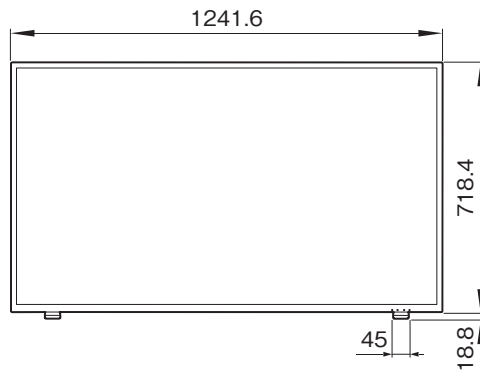
* 5 Ver.1.1以降で対応。

* 6 「HLG SG Variable(HDR)」より名称変更(Ver.1.1以降)。

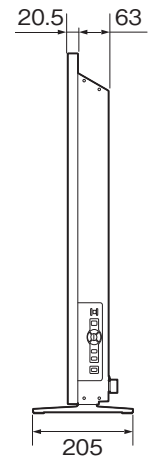
* 7 「HLG SG 1.2(HDR)」より名称変更(Ver.1.1以降)。

外形寸法図

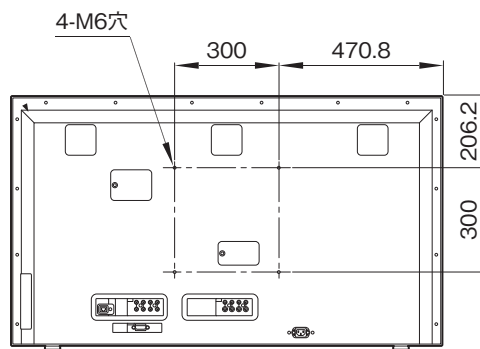
前面



側面



後面



単位：mm

仕様および外観は、改良のため予告なく変更されることがありますのであらかじめご了承ください。