

PVM-X3200は、マスターモニターと同一色域の液晶パネルを採用し、全白時1,000cd/m²*1を実現する4K HDR対応ピクチャーモニターです。

主な仕様

画像系	
LCDパネル	: α-Si TFTアクティブマトリクス
画面サイズ	: 32.0型
表示エリア(H×V)	: 708.48×398.52mm
解像度	: 3840×2160ピクセル
アスペクト比	: 16:9
有効画素数	: 99.99%
表示色	: 約10.7億色
パネルフレームレート	: 48Hz/50Hz/60Hz(48Hz・60Hz時は1/1.001フレームレートにも対応)
視野角(パネルの仕様)(上、下、左、右)	: 89度、89度、89度、89度(コントラスト>10:1)
ノーマルスキャン	: 0%スキャン
アンダースキャン	: 3%アンダースキャン
色温度	: D60、D65、D93、DCI*2、User1~10(5,000~10,000K)
輝度(パネル仕様)	: 1,000cd/m ² *1
カラースペース	: ITU-R BT.2020*3、ITU-R BT.709、DCI-P3*3、S-Gamut/S-Gamut3*3、S-Gamut3.Cine*3
伝送マトリクス	: ITU-R BT.2020*4、ITU-R BT.709
EOTF	: 2.2、2.4、2.6、2.4(HDR)、S-Log3、S-Log3(Live HDR)、SMPTE ST 2084、ITU-BT.2100(HLG)
入力	
SDI	: 12G/6G/3G/HD-SDI×2、3G/HD-SDI×2(入力インピーダンス: 不平衡75Ω)
HDMI	: HDMI(HDCP2.3)×1
パラレルリモート	: RJ-45 8ピン×1(固定ピンアサイン)
シリアルリモート(LAN)	: RJ-45(10BASE-T/100BASE-TX)×1
USB	: USB(USB2.0)×1
出力	
SDI	: 12G/6G/3G/HD-SDI×2、3G/HD-SDI×2(出力インピーダンス: 不平衡75Ω)
拡張SDI(Enhanced Monitor Out)*5	: 12G/6G/3G/HD-SDI×1(出力インピーダンス: 不平衡75Ω)
音声モニター	: ステレオミニジャック×1
内蔵スピーカー	: 2.0W+2.0Wステレオ出力
ヘッドホン	: ステレオミニジャック×1
一般	
電源	: AC 100~240V、3.2~1.2A、50/60Hz
消費電力	: 約280W(AC運用時最大)、0.3W(オフモード時<電源スイッチオフ時>)
ウォームアップ時間	: 30分
動作温度	: 0~35℃(推奨使用温度: 20~30℃)
動作湿度	: 30~85%以下(結露のないこと)
動作気圧	: 700~1060hPa
保存・輸送温度	: -20~+60℃
保存・輸送湿度	: 0~90%
質量(スタンド・ハンドル含む)	: 約15.5kg
外形寸法(幅×高さ×奥行)	
(スタンド除く)*6	: 752×494.5×155mm
(スタンド含む)*6	: 752×513×229.9mm

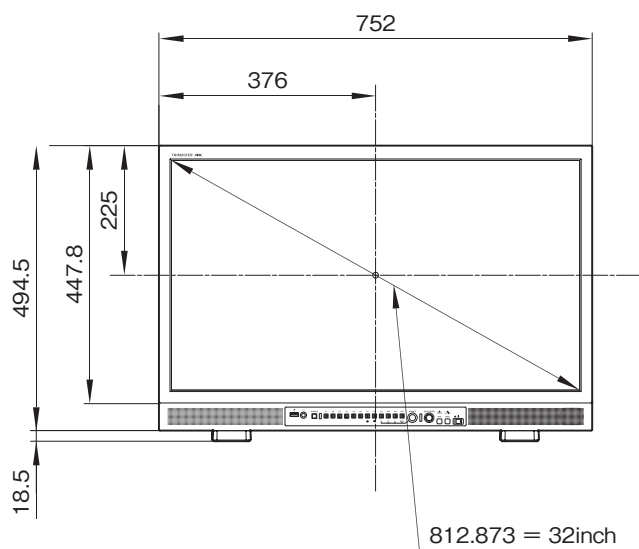
付属品

AC 電源コード(1)、3 極→2 極変換プラグ(1)、AC プラグホルダー(1)、ご使用になる前に(1)、保証書(1)

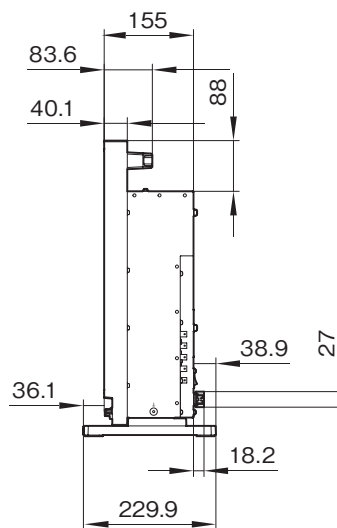
- * 1 輝度値は色温度D65(x, y=0.3127, 0.329)時、Typical(標準値)で、保証値ではありません。
- * 2 DCI: x=0.314, y=0.351
- * 3 色域のRGB色度点は完全には含まれていません。
- * 4 非定輝度に対応。
- * 5 オプションHDR-SDR変換ライセンス「PVML-HSX1」導入時に機能します
- * 6 突起部を除く。

外形寸法図

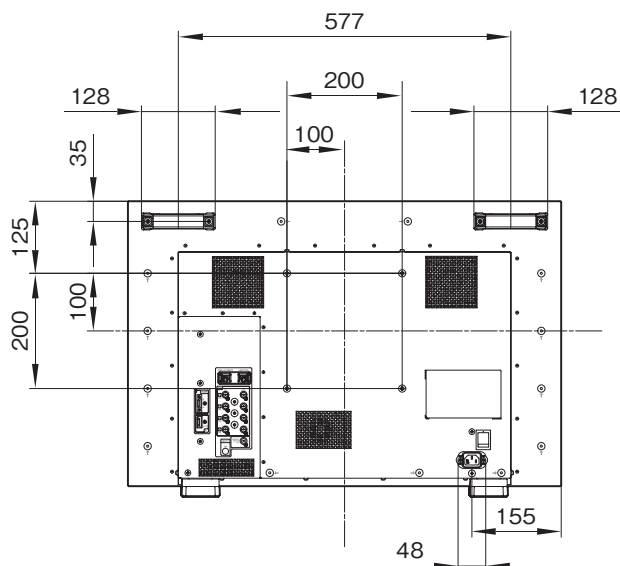
前面



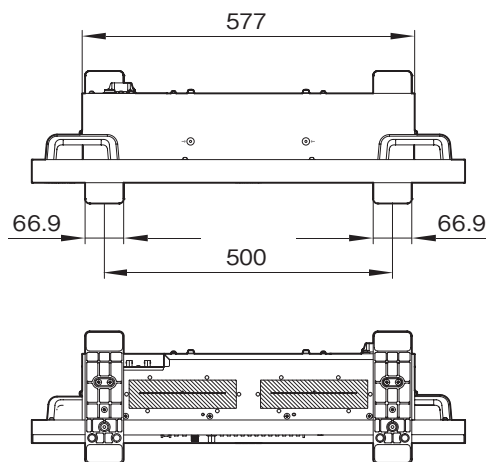
側面



後面



底面



▨ : 排気孔範囲 ▨ : 吸気孔範囲

質量：約15.5kg

単位：mm

仕様および外観は、改良のため予告なく変更されることがありますのであらかじめご了承ください。