

PMW-RX50は、HD-SDI入出力を装備し、バッテリー駆動に対応した小型軽量なXDCAMレコーダーです。

## 主な仕様

入/出力端子	
SDI IN	: BNC×1(3G-SDI/HD-SDI/SD-SDI切り替え可能)
SDI OUT	: BNC×2(3G-SDI/HD-SDI/SD-SDI切り替え可能)
VIDEO OUT(HD-Y/COMPOSITE)	
	: BNC×1
HDMI	: HDMIコネクタ( Type A ) ×1
AUDIO IN	: XLR 3ピン×2(取り外し可能)
AUDIO OUT	: ピンジャック×2
i.LINK IN/OUT	: IEEE1394 S400、4ピンコネクタ×1
USB	: USB Type A端子×1、USB Type miniB端子×1
PHONES	: ステレオミニジャック×1
DC IN(12V)	: DCジャック×1
DC OUT(12V)	: 4pin 丸型×1
表示部	
LCDモニター	: 3.5型、アスペクト比16:9、960(H)×3(RGB)×540(V)
メディアスロット	
タイプ	: ExpressCard/34×2
一般	
質量	: 約1kg(オーディオアダプター含まず)、約1.2kg(オーディオアダプター含む)
電源電圧	: DC12V
消費電力	: 約13W(記録時、LCDモニターON時)
動作温度	: 0~40℃
保存温度	: -20~+60℃
バッテリー駆動時間	: 約330分(BP-U90)/約220分(BP-U60)/約110分(BP-U30)(記録時、LCDモニターON時)
外形寸法(幅×高さ×奥行)	: 約124×86×237mm(オーディオアダプター含まず、突起部含まず) 約124×115×237mm(オーディオアダプター含む、突起部含まず)
付属品	
バッテリーチャージャー	BC-U1(1)、USBケーブル(1)、赤外線リモコン(1)、CD-ROM(PDF版取扱説明書)(1)、保証書(1)

### 記録モード

	フォーマット	モード (ファイルシステム)	拡張子	記録画素数	フレームレート	ビットレート	VBR/CBR	音声記録	記録時間 (64GBメモリー時)
HD	XAVC Intra (MPEG-4 AVC/H.264)	exFAT	.MXF	1920×1080	60p	223Mbps	CBG	リニアPCM 24bit 48kHz 4ch	30分(223M) 60分(111M) 75分(89M)
					60i/30p	111Mbps			
				24p	89Mbps				
				1280×720	60p	111Mbps			
	XAVC Long (MPEG-4 AVC/H.264)	exFAT	.MXF	1920×1080	60p/30p/24p	50/35Mbps	VBR	リニアPCM 24bit 48kHz 4ch	120分(50M) 170分(35M) 220分(25M)
					60i	50/35/25Mbps			
	MPEG HD422 (MPEG-2 422P@HL)	exFAT/UDF	.MXF	1920×1080	60i/30p/24p	50Mbps	CBR	リニアPCM 24bit 48kHz 4ch	120分
				1280×720	60p/30p <sup>*2</sup> /24p <sup>*2</sup>				
	MPEG HD420 <sup>*1</sup> (MPEG-2 MP@HL)	exFAT/UDF	.MXF	1920×1080	60i/30p/24p	35Mbps	VBR (25Mbps はCBR)	リニアPCM 16bit 48kHz 4ch	180分
				1440×1080	60i/30p <sup>*3</sup> /24p <sup>*3</sup>				
1280×720		60p/24p(PD) <sup>*2*3</sup>							
FAT		.MP4	1920×1080	60i/30p/24p	35Mbps				
	1440×1080		60i/30p/24p (PD) <sup>*2</sup>	35/25(30p除く)Mbps					
SD	DVCAM	exFAT/ UDF/FAT	.MXF (exFAT/UDF) .AVI(FAT)	720×480	60i/30PsF <sup>*2</sup>	25Mbps	CBR	リニアPCM 16bit 48kHz 4ch 16bit 48kHz 2ch(AVI)	220分(MXF) 260分(AVI)

※ フレームレートの60pは59.94p、60iは59.94i、30pは29.97p、24pは23.98pをそれぞれ省略しています。

※ PAL Areaに設定すると、50p、50i、25p記録が可能です。

※ 「PD」はプルダウンです。

※ 記録時間は目安です。

※ 1 FATモードの25MbpsはMPEG-2 MP@H14となります。

※ 2 再生のみとなります。

※ 3 UDFのみとなります。

### 使用可能メディア

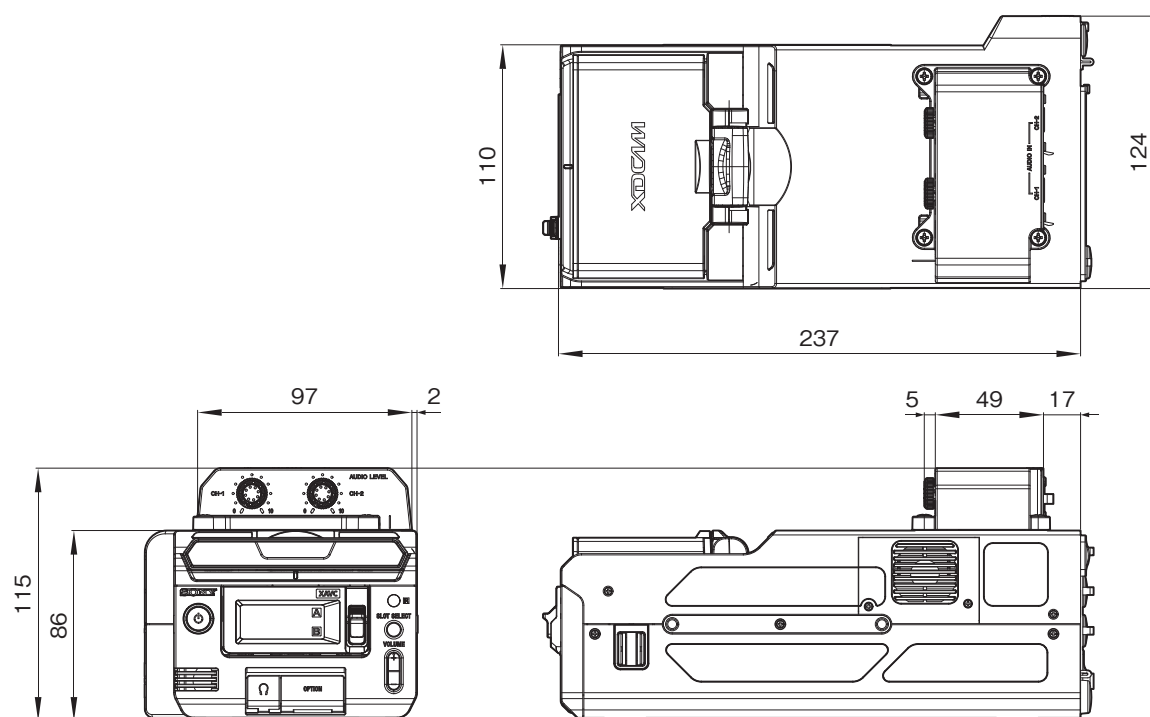
	SxS PRO+	SxS-1	XQD <sup>*1</sup> (H/N/S)	SDHC <sup>*2</sup> (Class 10)
XAVC Intra	○	○ <sup>*3</sup>	○	—
XAVC Long	○	○	○	—
MPEG HD422	○	○	○	—
MPEG HD420	○	○	○	○
MPEG IMX	○	○	○	—
DVCAM	○	○	○	○

※ 1 XQDメモリーカードアダプター QDA-EX1が必要です。また、すべてのメモリーカードの動作を保証するものではありません。

※ 2 SDカードアダプター MEAD-SD02が必要です。また、すべてのメモリーカードの動作を保証するものではありません。

※ 3 XAVC-I 1080/59.94P、50Pで正常に記録できないことがありますので、SxS PRO/PRO+/PRO Xシリーズのご使用を推奨します。

### 外形寸法図



単位：mm

仕様および外観は、改良のため予告なく変更されることがありますのであらかじめご了承ください。