

PMW-320は、1/2型フルHD “Exmor” CMOSセンサーを搭載し、上位機種PMW-350の各種機能を継承したXDCAM EXカムコーダーです。PMW-320Lはレンズなしモデル、PMW-320Kは、16倍レンズ付属モデルです。

主な仕様

記録／再生	
記録フォーマット	
ビデオ	: MPEG-2 Long GOP HQモード…VBR、35Mbps(最大)、MPEG-2 MP@HL SPモード…CBR、25Mbps、MPEG-2 MP@H14 SDモード…DVCAM
オーディオ	: HQ／SPモード…リニアPCM、4ch、16ビット、48kHz SDモード…リニアPCM、2ch、16ビット、48kHz
記録フレームレート	
NTSC	: HQモード… 1920×1080/59.94i、29.97p、23.98p 1440×1080/59.94i、29.97p、23.98p 1280×720/59.94p、29.97p、23.98p SPモード…1440×1080/59.94i、23.98p(pull down) SDモード…720×480/59.94i、29.97PsF
PAL	: HQモード… 1920×1080/50i、25p、 1440×1080/50i、25p、 1280×720/50p、25p SPモード…1440×1080/50i SDモード…720×576/50i、25PsF
記録／再生時間	
HQモード*1	: 約100分、SBP-32(32GB) 使用時 約50分、SBP-16(16GB) 使用時 約25分、SBP-8(8GB、生産完了) 使用時
SP／SDモード	: 約140分、SBP-32(32GB) 使用時 約70分、SBP-16(16GB) 使用時 約35分、SBP-8(8GB、生産完了) 使用時
レンズ(PMW-320Kのみ)	
マウント	: 1/2型バヨネットマウント(ソニータイプ)
ズーム比	: 光学16倍、電動／手動 切り換え可能
焦点距離	: f=5.8～93mm(35mm換算f=31.4～503mm)
絞り	: F1.9～F16およびC(クローズ)、オート／マニュアル 切り換え可能
フォーカス範囲	: 800mm～∞(マクロ[OFF]) 50mm～∞(マクロ[ON]、ワイド端) 782mm～∞(マクロ[ON]、テレ端)
フィルター径	: M82mm、ピッチ0.75mm

カメラ部	
撮像素子	: 1/2型、ExmorフルHD CMOSイメージセンサー RGB 3板式
有効画素数(水平×垂直)	: 1,920×1,080ピクセル
光学システム	: F1.6プリズム方式
内蔵フィルター	: 1…クリア、2…1/4 ND、3…1/16 ND、4…1/64 ND
感度	: F10(標準)(1920×1080/59.94iモード)、 F11(標準)(1920×1080/50iモード) ※いずれも2000ルクス、反射率89.9%時
最低被写体照度	: 0.05ルクス(標準) (1920×1080/59.94iモード、F1.6、+24dB、64フレーム蓄積)
映像SN比	: 54dB(Y)(標準)
水平解像度	: 1,000TV本以上(1920×1080iモード)
シャッタースピード	: 1/60 ~ 1/2,000秒+ECS
スローシャッター	: 2、3、4、5、6、7、8、16、32、64フレーム蓄積
スロー & クイックモーション	
720p	: 1 ~ 60fps 切り換え可能
1080p	: 1 ~ 30fps 切り換え可能
ホワイトバランス	: プリセット(3,200K)、メモリー A、メモリー B / ATW
ゲイン	: -3、0、3、6、9、12、18、24dB
入/出力端子	
AUDIO IN	: XLRタイプ3ピン(凹) × 2、 LINE / MIC / MIC + 48V 切り換え式
VIDEO OUT (COMPOSITE)	
	: BNC × 1 (コンポーネントY信号兼用)
AUDIO OUT	: XLRタイプ5ピン(凸) × 1
SDI OUT	: BNC × 1 (HD-SDI / SD-SDI 切り換え可能)
i.LINK	: IEEE1394、6ピンコネクタ × 1、 HDV (HDV1080i) ストリーム入出力 / DVCAM ストリーム出力*2、S400
TC IN	: BNC × 1
TC OUT	: BNC × 1
GENLOCK IN	: BNC × 1
USB	: B端子 × 1
PHONES	: ステレオミニジャック × 1
DC IN	: XLRタイプ4ピン(凸) × 1
DC OUT	: 4ピン × 1
REMOTE	: 8ピン × 1
LENS	: 12ピン × 1
MIC IN	: XLRタイプ5ピン(凹) × 1
HDMI	: HDMIコネクタ (Type A) × 1
VF	: 26ピン × 1 (LCD VF用)、20ピン × 1 (DXF用)
WIRELESS RECEIVER IN	
	: D-sub 15ピン × 1
表示部	
ビューファインダー	: 3.5型、アスペクト比16:9、640(水平) × 480(垂直) × 3(RGB)、 ハイブリッド(半透過)型
LCDモニター	: 白黒LCD (オーディオレベル、TC、バッテリー/メディア残量表示用)
オーディオ部	
内蔵スピーカー	: モノラル
メディアスロット	
タイプ	: ExpressCard/34 × 2
インターフェース	: ExpressCard 準拠

一般	
電源電圧	: DC12V
消費電力*3	: 約 15W(記録時、本体のみ) 約 18W(記録時、PMW-320Kの付属レンズ、付属マイク、LCD VF[ON]時)
動作温度	: 0 ~ 40℃
保存温度	: -20 ~ +60℃
連続動作時間	: 約 310分(BP-GL95A)
外形寸法(幅×高さ×奥行)	: 約 124 × 269 × 332mm(PMW-320Lで突起部含まず)
質量	: 約 3.2kg(本体のみ) 約 6.3kg(PMW-320Kの付属レンズ、LCD VF、付属マイク、BP-GL95A、SxSメモリーカード含む)

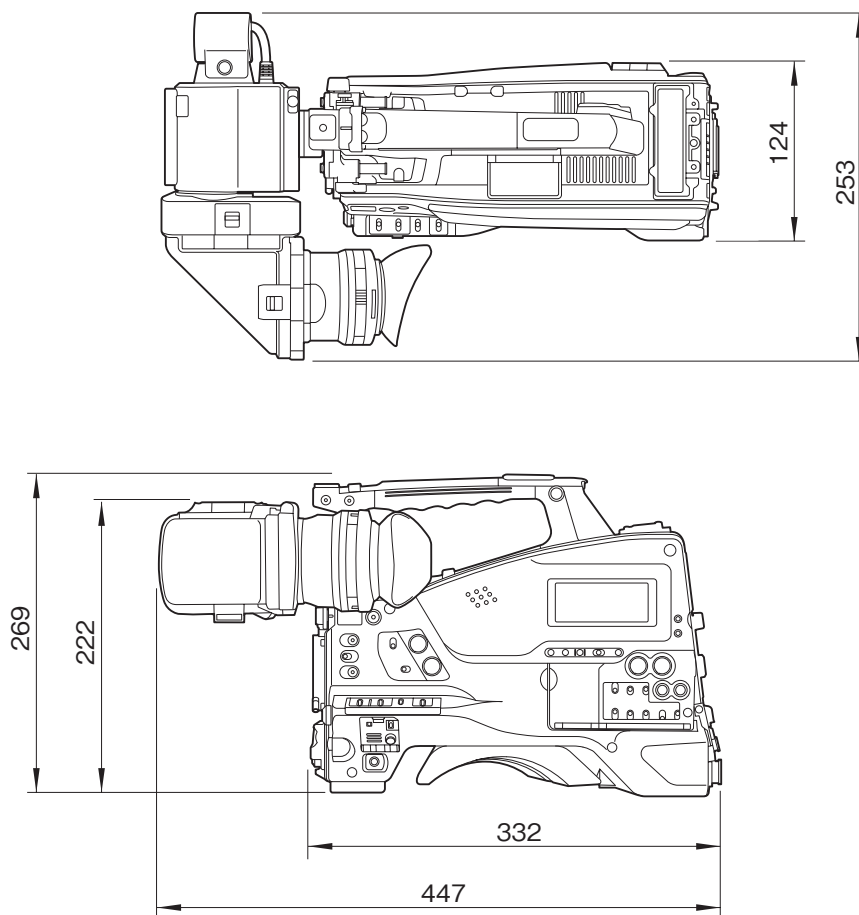
付属品	
16倍ズームレンズ(PMW-320Kのみ)(1)、レンズフード(PMW-320Kのみ)(1)、ステレオマイク(1)、ウインドスクリーン(1)、ショルダーベルト(1)、CD-ROM(Crip Browser、SxSデバイスドライバソフトウェア、PDF版取扱説明書)(1)、フランチバック調整用チャート(1)、取扱説明書(1)、保証書(1) 他	

*1: HQモードは可変ビットレートでの記録となるため、実際の記録時間は撮影する絵柄などにより変動します。

*2: HDV出力は、SPモード再生時およびEE出力時(SPモード設定時)。HDV入力、SPモード記録時。DVCAM出力は、再生時およびEE出力時。(共に、出力モードSD時。HQモードで23.98p時除く)

*3: 本機は電源スイッチをOFFにした状態でも、わずかに待機電力を消費します。本機を長時間使用しないときは、バッテリーを取り外してください。

外形寸法図



単位: mm

仕様および外観は、改良のため予告なく変更されることがありますのであらかじめご了承ください。