

PMW-1000はMPEG HD422に加え、"XAVC"HDフォーマットにも対応したスタジオレコーダーです。

主な仕様

システム	
記録・再生フォーマット(UDFモード/MXF)	
ビデオ	: MPEG HD422…MPEG-2 422P@HL、50Mbps MPEG HD…MPEG-2 MP@HL 35/25*1/18Mbps*1 MPEG IMX…MPEG-2 422P@ML 50*1/40*1/30Mbps*1 DVCAM…DVCAM 25Mbps
オーディオ	: MPEG HD422…24bit 48kHz 8ch MPEG HD…16bit 48kHz 4ch MPEG IMX…16bit 48kHz 8ch or 24bit 48kHz 4ch*1 DVCAM…16bit 48kHz 4ch
プロキシビデオ	: MPEG-4
プロキシオーディオ	: A-Law、8ビット、8kHz、8ch
記録・再生フォーマット(exFATモード/MXF)	
ビデオ	: XAVC…MPEG-4 AVC/H.264 100Mbps
オーディオ	: XAVC…24bit 48kHz 8ch
再生フォーマット(FATモード/MP4)	
ビデオ	: MPEG HD…MPEG-2 MP@HL 35Mbps*1/MPEG-2 MP@ H14 25Mbps*1 DVCAM…DVCAM 25Mbps*1
オーディオ	: MPEG HD…16bit 48kHz 4ch*1 DVCAM…16bit 48kHz 4ch*1
記録・再生時間(UDFモード/MXF)	
MPEG HD422	: ビットレート50Mbps…約240分(128GB)、約120分(64GB)、約60分(32GB)
MPEG HD	: ビットレート35Mbps…約360分(128GB)、約180分(64GB)、約90分(32GB) ビットレート25Mbps、再生のみ…約400分(128GB)、約200分(64GB)、約100分(32GB) ビットレート18Mbps、再生のみ…約560分(128GB)、約280分(64GB)、約140分(32GB)
MPEG IMX	: ビットレート50Mbps、再生のみ…約240分(128GB)、約120分(64GB)、約60分(32GB)
DVCAM	: ビットレート25Mbps…約440分(128GB)、約220分(64GB)、約110分(32GB)
記録・再生時間(exFATモード/MXF)	
XAVC	: ビットレート100Mbps…約120分(128GB)、約60分(64GB)、約30分(32GB)
再生時間(FATモード/MP4)	
MPEG HD	: ビットレート35Mbps、再生のみ…約400分(128GB)、約200分(64GB)、約100分(32GB) ビットレート25Mbps、再生のみ…約560分(128GB)、約280分(64GB)、約140分(32GB)
DVCAM	: ビットレート25Mbps、再生のみ…約520分(128GB)、約260分(64GB)、約130分(32GB)
サーチスピード	
JOGモード	: -1～+1倍速
VARモード	: -2～+2倍速
SHUTTLE*2	: -20～+20倍速
FF/REWモード	: -35～+35倍速*3
ビデオ特性	
サンプリング周波数	: Y…74.25MHz、R-Y/B-Y…37.125MHz
量子化特性	: MPEG HD422、MPEG HD、MPEG IMX、DVCAM 8bit/サンプル XAVC 10bit/サンプル

プロセッサ調整範囲	
ビデオレベル	: $-\infty \sim +3\text{dB}$
クロマレベル	: $-\infty \sim +3\text{dB}$
セットアップ/ブラックレベル	: $\pm 30 \text{ IRE} / \pm 210\text{mV}$
クロマ位相	: $\pm 30^\circ$
システム位相	: SYNC... $\pm 15 \mu\text{s}$ (マイクロ秒)、SC... $0 \sim +400\text{ns}$
オーディオ特性	
サンプリング周波数	: 48kHz
量子化特性	: 24bit
周波数特性	: 20Hz \sim 20kHz +0.5/-1.0dB(0dB、1kHz)
ダイナミックレンジ	: 90dB以上
ひずみ率	: 0.05%以下(1kHz)
入力端子	
デジタル入力	
HD/SD-SDI INPUT	: BNC $\times 1$ (HD/SD 切替式) HD...SMPTE-292M 準拠 / SD...SMPTE-259M 準拠
アナログビデオ入力	
REF	: BNC $\times 2$ (ループスルー)、HD3 値シンク(0.6Vp-p/75 Ω (オーム)/同期負) またはSDブラックバースト/コンポジットシンク(0.286Vp-p/75 Ω (オーム)/同期負)
アナログオーディオ入力	
ANALOG AUDIO INPUT 1, 2	: XLR3ピン 凹 $\times 2$ 、+4/0/-3/-6dBu 選択式、ハイインピーダンス、平衡
タイムコード入力	TIME CODE IN : BNC $\times 1$ SMPTEタイムコード、0.5 \sim 18Vp-p/3.3k Ω (キロオーム)/不平衡
DC入力	
DC12V	: XLR4ピン 凹 $\times 1$
出力端子	
デジタル出力	
HD-SDI OUTPUT	: BNC $\times 2$ (HD SDI2出力のみスパーのON/OFFが可能)、SMPTE-292M 準拠
SD-SDI OUTPUT	: BNC $\times 2$ (SD SDI2出力のみスパーのON/OFFが可能)、SMPTE-259M 準拠
HDMI OUTPUT	: Type A 19ピン $\times 1$ 映像...1080i、720P、480i、480P、576i、576P 音声...2ch/16bit/48kHz
アナログビデオ出力	
COMPOSITE OUTPUT 1, 2(MONITOR)	: BNC $\times 2$ 1.0Vp-p/75 Ω (オーム)/同期負 SMPTE-170M 準拠
アナログオーディオ出力	
ANALOG AUDIO OUTPUT	: XLR3ピン(凸) $\times 2$ 、+4/0/-3/-6dBu 選択式、600 Ω 負荷、ローインピーダンス、平衡
AUDIO MONITOR	: XLR3ピン(凸) $\times 2$ 、+4dBu、600 Ω 負荷、ローインピーダンス、平衡
PHONES	: ステレオ標準ジャック $\times 1$ $-\infty \sim -13\text{dBu}$ /8 Ω (オーム)/不平衡
タイムコード出力	TIME CODE OUT : BNC $\times 1$ SMPTEタイムコード、1.0Vp-p/75 Ω (オーム)/不平衡
USB	
USB	: フロント USB3.0 $\times 1$ TypeA 端子
コントロール端子	
REMOTE(9P)	: D-sub 9ピン(凹) $\times 1$ RS-422A 準拠
ネットワーク	: RJ-45型 $\times 1$ 1000BASE-T...IEEE802.3ab 準拠、100BASE-TX...IEEE802.3u 準拠、 10BASE-T...IEEE802.3 準拠
その他	
MAINTENANCE 端子	: リア USB2.0 $\times 2$ TypeA 型
LDCモニター	: 4.3型Color LCD
SxSメモリーカードドライブ	: ExpressCard/34 $\times 2$ ドライブ

一般	
電源	: AC100V~240V、50/60Hz、DC 12V
消費電力	: AC…約80W DC…約12V 約5.7A
動作温度	: 5~40°C
外形寸法(幅×高さ×奥行)	: 約210×約132×約418 mm (最大突起含まず)
質量	: 約5.0kg (本体)

付属品	
オペレーションガイド(1)、CD-ROM(PDF取扱説明書)(1)	

※電源コードは付属していません

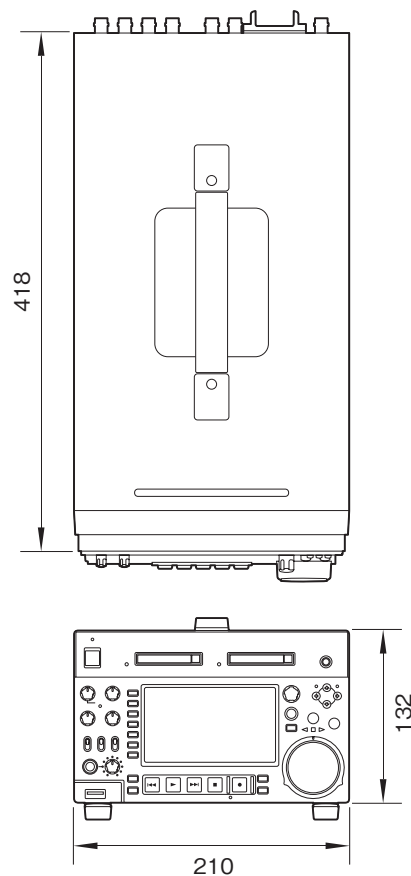
※記録・再生時間は目安であり、クリップやオーディオチャンネル数によって異なります。仕様は変更される場合があります

*1 : (UDFモード時) MPEG HD 25Mbps/18Mbps、MPEG IMX、(FATモード時) MPEG HD 35Mbps/25Mbps 及びDVCAMは再生のみ

*2 : プロキシAVデータを持たないクリップをシャトル再生すると、映像や音声の不連続になります。

*3 : 最高速度は約±50倍速ですが、クリップの記録状態によってかわることがあります

外形寸法図



単位：mm

仕様および外観は、改良のため予告なく変更されることがありますのであらかじめご了承ください。