

PDW-F355Lは、スロー&クイックモーション機能搭載、2層ディスク対応のXDCAM HDカムコーダーです。

主な仕様

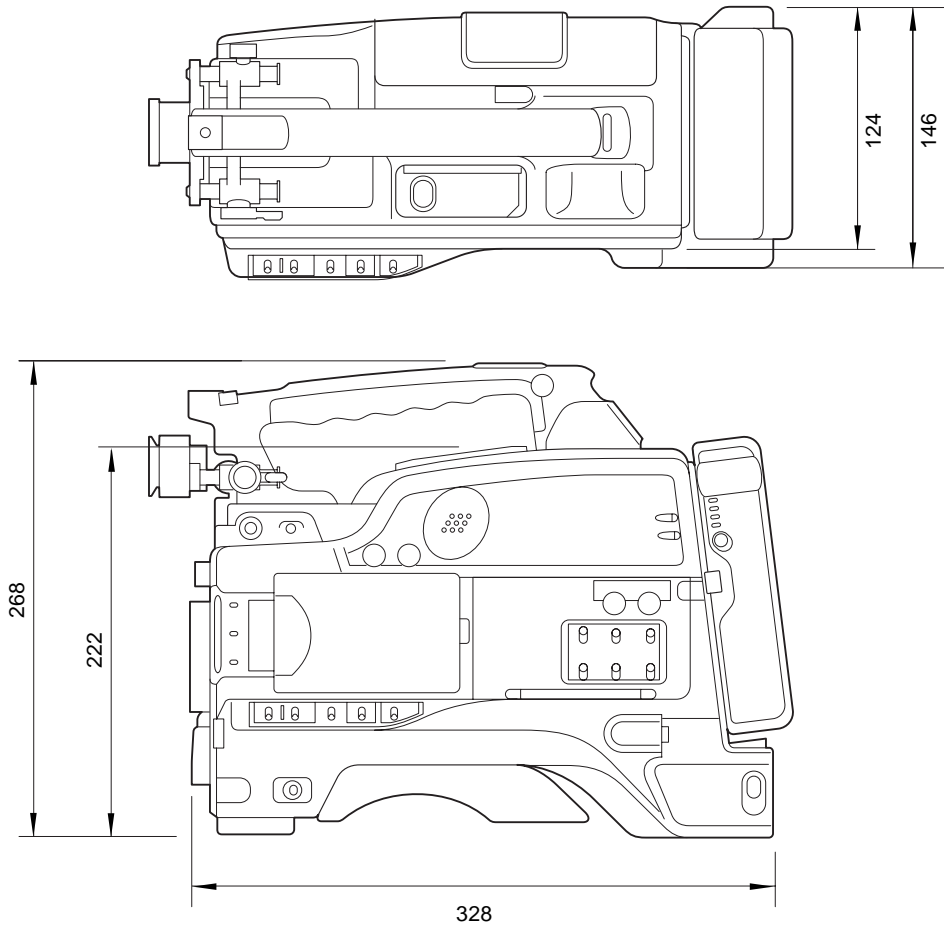
記録 / 再生機能	
記録フォーマット	
ビデオ	: MPEG HD(MPEG-2 MP@HL) HQモード(可変ビットレート、上限値35Mbps) SPモード(固定ビットレート、25Mbps) LPモード(可変ビットレート、上限値18Mbps) DVCAM(25Mbps)
プロキシビデオ	: MPEG-4
オーディオ	: MPEG HD...4chまたは2ch、16ビット/48kHz DVCAM...4ch、16ビット/48kHz
プロキシオーディオ	: A-law(4 / 2ch、8ビット、8kHz)
記録 / 再生時間	
PFD23 / PFD23A使用時(23.3GB)	
MPEG HD	: HQモード...オーディオ4ch時65分以上、オーディオ2ch時68分以上 SPモード...オーディオ4ch時約85分、オーディオ2ch時約90分 LPモード...オーディオ4ch時112分以上、オーディオ2ch時122分以上
DVCAM	: 約85分
PFD50DLA使用時(50GB)	
MPEG HD	: HQモード...オーディオ4ch時145分以上、オーディオ2ch時150分以上 SPモード...オーディオ4ch時約190分、オーディオ2ch時約200分 LPモード...オーディオ4ch時248分以上、オーディオ2ch時265分以上
DVCAM	: 約185分
入 / 出力端子	
入力	
GENLOCK IN	: BNC × 1、1.0Vp-p、75
AUDIO IN	: XLRタイプ3ピン(凹) × 2、line / mic / mic + 48V 切り換え式
MIC IN	: XLRタイプ5ピン(凹、ステレオ) × 1
出力	
HD/SD-SDI OUT	: BNC × 1、HD-SDI: SMPTE-292M準拠、SD-SDI: SMPTE-259M準拠*1
VIDEO OUT(コンボジット)	: BNC × 1、1.0Vp-p、75
EARPHONE	: ミニジャック(ステレオ) × 1
AUDIO OUT(CH-1 / CH-2)	: XLRタイプ5ピン(凸、ステレオ) × 1
その他の入 / 出力	
TC IN	: BNC × 1、0.5 ~ 18Vp-p、10k
TC OUT	: BNC × 1、1.0Vp-p、75
LENS	: 12ピン
REMOTE	: 8ピン
LIGHT	: 2ピン、DC12V、50Wまで
DC IN	: XLRタイプ4ピン(凸)、DC11 ~ 17V
DC OUT	: 4ピン、DC12V、最大定格電流0.2A
i.LINK(AV / C)	: 6ピン × 1(DV ストリーム出力のみ)
i.LINK(FAM)	: 6ピン × 1

オーディオ系	
周波数特性	: 20Hz ~ 20kHz +0.5dB / -1.0dB
ダイナミックレンジ	: 85dB以上
音声ひずみ率(T.H.D)	: 0.08%以下
クロストーク	: -70dB以下
ワウ・フラッター	: 測定限界値以下
ヘッドルーム	: 20dB(工場出荷時)
カメラ部	
撮像素子	: RGB 3板方式 1/2型HD Power HAD CCD
有効画素数	: 1,440(水平)×1,080(垂直)
分光系	: F1.4 プリズム方式
内蔵光学フィルター	: NDフィルター 1...Clear, 2...1/4 ND, 3...1/16 ND, 4...1/64 ND
シャッタースピード	
59.94i	: 1/100, 1/125, 1/250, 1/500, 1/1,000, 1/2,000, ECS, SLS
29.97p	: 1/40, 1/60, 1/120, 1/125, 1/250, 1/500, 1/1,000, 1/2,000, ECS, SLS
23.976p	: 1/32, 1/48, 1/96, 1/125, 1/250, 1/500, 1/1,000, 1/2,000, ECS
50i	: 1/60, 1/125, 1/250, 1/500, 1/1,000, 1/2,000, ECS, SLS
25p	: 1/33, 1/50, 1/100, 1/125, 1/250, 1/500, 1/1,000, 1/2,000, ECS, SLS
スローシャッター(SLS)	: 2~8, 16, 32, 64フレームより選択
スロー&クイックモーション機能(MPEG HD記録時のみ) ²⁾	
23.976p / 29.97p	: フレームレート...4~60フレーム/秒より選択
25p	: フレームレート...4~50フレーム/秒より選択
レンズマウント方式	: ソニー1/2型パヨネットマウント
感度	: F9(89.9%反射, 2,000ルクス)
最低被写体照度	: 約0.004ルクス(F1.4, +48dB, スローシャッターモードを64フレーム蓄積設定にて)
ゲイン設定	: -3, 0, 3, 6, 9, 12, 18, 24, 30, 36, 42, 48dB
スマイレベル	: -120dB(Y標準値)
映像SN比	: 54dB(Y標準値)
変調度(画面中央)	: 45%(Y標準値, 21MHz)
幾何学ひずみ	: 認められず(ただしレンズによるひずみを除く)
ビューファインダー	
CRT	: 2型、アスペクト比16:9、白黒(DXF-20W)
インジケーター	: REC(×2) TALLY, BATT, SHUTTER, GAIN UP
マイクロホン	: ステレオマイク(取り外し可能)
搭載LCDモニター	
	: 3.5型カラーLCDモニター
一般	
電源電圧	: DC12V +5.0V / -1.0V
消費電力	: 約34W(電源電圧DC12V、記録時、ビューファインダーON、カラーLCD ON、MFレンズ装着時)
動作温度	: -5 ~ +40
保存温度	: -20 ~ +60
動作湿度	: 10 ~ 90%(相対湿度、結露なきこと)
連続動作時間	: 約150分(BP-GL95装着時)
外形寸法(幅×高さ×奥行)	: 約146×268×328mm(突起部含む)
質量	: 約3.9kg(本体のみ)
付属品	
3.5型カラーLCDモニター(1) ビューファインダー(DXF-20W)(1) オペレーションマニュアル(日本語版(1) 英語版(1))	
CD-ROMマニュアル(1) Proxy Browsing Software PDZ-1(CD-ROM)(1) プロフェッショナルディスク(PFD23A)(1)	
ステレオマイクロホン(外部電源供給方式)(1) レンズマウントキャップ(1) ショルダーベルト(1)	
三脚アダプター(VCT-U14)(1) フランジバック調整チャート(1)	

*1 HD-SDI出力およびSD-SDI出力の切り換えが可能

*2 フレームレートが31p(PAL AREA選択時は26p)以上に設定すると記録された映像に垂直の解像度の低下が認められることがあります。

外形寸法図



単位:mm

仕様および外観は、改良のため予告なく変更されることがありますのであらかじめご了承ください。