

PCS-G60は、HDビデオ会議システムと接続性を向上し、多地点機能にも対応したSDビデオ会議システムです。

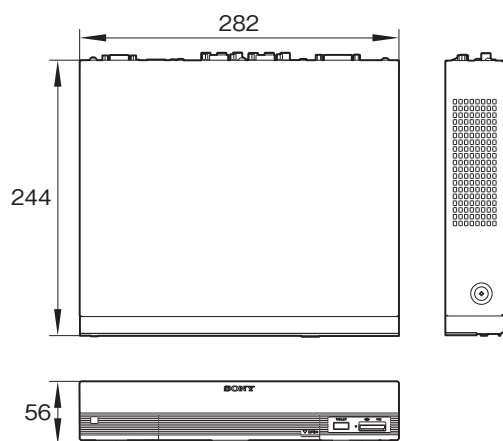
主な仕様

ITU-T 標準に準拠	
端末方式	: ITU-T H.320およびH.323*1、IETF SIP
画像符号化方式	: H.261、H.263、H.263+、H.263++、H.264 (ハイプロファイル<IP 対向接続時のみ>、ベースラインプロファイル)、MPEG-4 SP@L3 (SIPのみ)
音声符号化方式	: G.711 (3.4kHz@56/64kbps)、G.722 (7.0kHz@48/56/64kbps)、 G.728 (3.4kHz@16kbps- 対向接続時のみ)、 MPEG-4 AAC-LC/LD Mono (14kHz@48/64/96kbps- 対向接続時のみ)、 MPEG-4 AAC-LC/LD Mono (22kHz@64/96kbps-IP 対向接続時のみ)、 MPEG-4 AAC-LC/LD Stereo (22kHz@192kbps-IP 対向接続時のみ)
遠隔カメラコントロール	: H.281 (ズーム/パン/チルト/プリセット)*2
フレームフォーマット	: H.221、BONDING、H.225.0
デュアルストリーム	: H.239 (presentation)
暗号化	: H.233、H.234、H.235
その他	: H.460.18、H.460.19、H.350
通信速度	
IP 接続時	: 64 ~ 4,096kbps
ISDN 接続時	: 56 ~ 768kbps (PCSA-B768S 取付時)、56 ~ 384kbps (PCSA-B384S 取付時)
映像	
有効画素数	: 4:3 時… QCIF (176 × 144)、CIF (352 × 288)、4CIF (704 × 576) 16:9 時… WCIF (W288p) (512 × 288)、W432p*3 (768 × 432)、 W4CIF*3 (1,024 × 576)、720p*3 (1,280 × 720)
フレーム数	: 最大 30 フレーム (H.261、H.263、H.263+、H.263++、H.264、MPEG-4 SP@L3 時)。 ただし、H.263 4CIF 時を除く)、最大 10 フレーム (H.263 4CIF 時)
画面表示	: フルスクリーン / PinP / PandP / Side by Side
音声	
高音質機能	: ステレオエコーキャンセラー (ON / OFF 切り換え可能)、オートゲインコントロール、 オートノイズリダクション
リップシンク機能	: AUTO / OFF 切り換え可能
マイクオフ機能	: ON / OFF 切り換え可能
入出力端子	
映像入力	: 外部ビデオ入力 [アナログコンポーネント (YPbPr) × 1、RGB × 1]
映像出力	: HDMI × 1、RGB × 1
音声入力	: 外部マイク入力 (プラグインパワー対応、ミニジャック) × 2、AUDIO 入力 (L / R、ピンジャック)
音声出力	: HDMI × 1、ライン出力 (L / R、ピンジャック)、録音用出力 (L / R、ピンジャック)
ネットワーク	: 10BASE-T / 100BASE-TX × 1、ISDN ユニットインターフェース × 1
外部制御	: RS-232C × 1
その他	: メモリースティックスロット × 1、タブレット用 × 1、メンテナンス用 (RS-232C) × 1

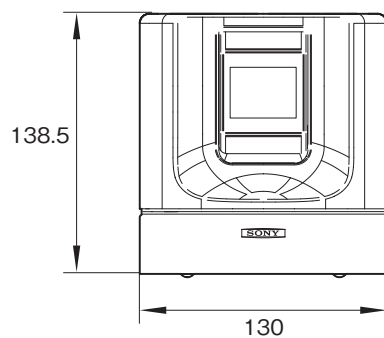
カメラ	
撮像素子	: 1/4型カラー CCD
画素数	: 約38万画素(有効画素)
プリセット	: 100ヶ所
フォーカス	: オート/マニュアル
露出機能	: オート(オートゲインコントロール)
ズーム	: 40倍ズーム(光学10倍×デジタル4倍)、f=3.1～31mm、F=1.8～2.9
水平画角	: 約6.6～65度
パン/チルト	: 水平±100度/垂直±25度
SN比	: 50dB
電源	: 本体より供給
その他機能	: オートホワイトバランス、逆光補正、セカンドカメラへのVISCA出力
メモリースティック	
	: 静止画(JPEG)の保存、バージョンアップ、プライベートアドレス帳機能(自動発信機能)、機器設定の保存/ロード、アドレス帳の保存/ロード、会議内容(映像・音声)の録画
同時接続拠点数	
	: 最大10地点(別売の多地点接続用ソフトウェアをインストールした親機2台使用時、但し2台の親機の内一方の親機にH.320端末が接続される場合は最大8地点、2台の親機にH.320端末が接続される場合は最大6地点)
地点名表示機能	
	: 可(多地点接続参加時)
ネットワークプロトコル	
	: TCP/IP、UDP/IP、DHCP、DNS、HTTP、TELNET、SSH、SNMP、NTP、ARP、RTP/RTCP、PPPoE、UPnP**4、IPv6
ネットワーク機能	
	: パケット再送機能(Real-time ARQ)、最適レート制御機能(ARC)、前方誤り訂正機能(Adaptive FEC)、リオーダー機能、UDPシェーピング、IP Precedence/DiffServのサポート、ポートの任意設定、NAT対応、自動ゲートキーパー検出、URIダイアリング、暗号化機能
その他	
外部制御機能	: RS-232C、TELNET/SSH、WEBブラウザ経由で制御可能
パスワード機能	: 管理者向け
ストリーミング・レコーディング機能	
	: 音声…64kbps、映像…0～512kbps(5段階)
データ会議機能	
	: PC画面を送受信可能(対応解像度: SXGA, XGA, SVGA, VGA、送信側に別売のデータソリューションソフトウェアが必要)、ビデオアノテーション機能
一般	
電源	: DC19.5V、付属ACアダプターから供給(AC100～240V、50/60Hz)
消費電流	: 5A(DC19.5V)
外形寸法(幅×高さ×奥行)	: 本体…約282×56×244mm(突起部含まず)、カメラユニット…約130×138.5×130mm(突起部含まず)
質量	: 本体…約2kg、カメラユニット…約1kg
付属品	
	: 専用カメラ(1)、専用マイク(PCS-A1)*5(1)、ACアダプター(1)、電源コード(1)、HDMIケーブル(3m)(1)、VISCA変換ケーブル(0.15m)(1)、カメラケーブル(3m)(1)、RFリモコン(1)、リモコン用電池(単3)(2)、マジックテープ(カメラユニット用)(3)、本体取扱説明書(CD-ROM)(1)、カメラ取扱説明書(1)、ご使用になる前に(1)、設置ガイド(1)、B&Pワランティブックレット(1)、ソフトウェア使用許諾書(1)
*1: H.323/H.320に準拠した他社製品との接続も可能です。但し、すべての接続を保証するものではありません。	
*2: 接続先がPCS-XA80/XA55/XL55の場合、ズーム/プリセットのみコントロール可能です。	
*3: HD機と接続時の受信時のみ。	
*4: 機種によっては利用できない場合があります。	
*5: PCS-A1のケーブル長は約8mです。	

外形寸法図

本体



カメラユニット



単位：mm

仕様および外観は、改良のため予告なく変更されることがありますのであらかじめご了承ください。