

ODS-L30Mは、オプティカルディスクアーカイブPetaSite拡張型ライブラリー用マスターユニットです。

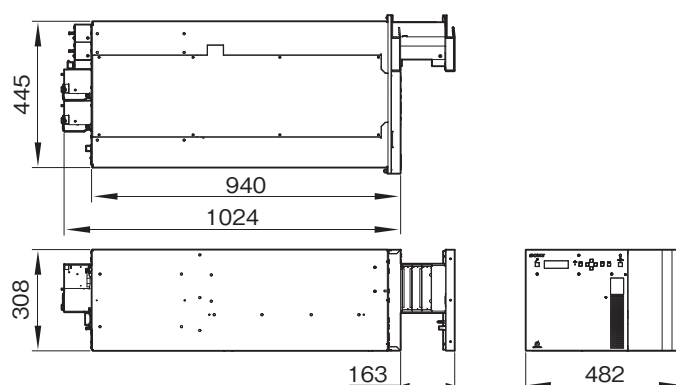
主な仕様

入出力	
ネットワーク	: RJ-45 × 2 (1000BASE-T/100BASE-TX)
一般	
電源電圧	: AC100～240V、50Hz/60Hz
消費電流	: 3.7～1.6A
動作温度	: 5～35℃
動作湿度	: 20～80%(相対湿度)
外形寸法(幅×高さ×奥行)	: 約445×308×940mm(突起部含まず)
質量	: 約31kg(ドライブユニット、カートリッジ含まず)
最大ドライブ数	: 2
最大カートリッジ巻数	: 30
最大データ容量	: 165TB(ODC5500R利用時)
付属品	

オペレーションマニュアル(1)、ラックマウントキット(1)、取付ねじ(1)

※この装置は、クラスA 情報技術装置です。この装置を家庭環境で使用すると電波妨害を引き起こすことがあります。この場合には使用者が適切な対策を講ずるよう要求されることがあります。

外形寸法図



単位：mm

仕様および外観は、改良のため予告なく変更されることがありますのであらかじめご了承ください。