

NSR-1100は、1TBの大容量HDDを搭載し、フルHD解像度での高精細な映像監視も可能なネットワークカメラレコーダーです。

主な仕様

記録部	
カメラ接続台数	: 最大32台(ネットワークカメラ + アナログカメラ) 上記のうちメガピクセルカメラは4台まで
映像記録方式	
ネットワークカメラ	: MPEG-4またはJPEG
アナログカメラ	: MPEG-4*(別売のNSBK-A16が必要)
最大記録レート*2	: 240fps[VGA(640×480)、JPEG時]
内蔵ハードディスクドライブ	
物理容量*3	: 1TB(500GB×2)
インターフェース	: Serial ATA
RAIDレベル	: RAID0(固定)
データ記録容量*4	: 約886GB
内蔵DVD/CDドライブ	: DVD/CDドライブ×1 (対応メディア...DVD-R、DVD+R、DVD-ROM、CD-ROM、CD-R、CD-RW)
外部記憶装置	: NSRE-S200を最大7台まで接続可能
映像および音声入出力	
アナログカメラ入力	: NSBK-A16(別売)にて対応可能
モニター出力1*5	
HDMI出力	: HDMI(タイプA)×1
アナログRGB出力	: D-sub 15ピン×1(前面)またはD-sub 15ピン×1(背面)*6
モニター出力2*5 (ホットスポット専用)	
HDMI出力	: HDMI(タイプA)×1
アナログRGB出力	: D-sub 15ピン×1(背面)*7
音声ライン出力	: ピンジャック(L/R)×1系統*8
センサー入力/アラーム出力	
センサー入力	: 8チャンネルフォトカブラー (DC3.3~24V、本体とは電氣的に絶縁)
アラーム出力	: 8チャンネルメカニカルリレー (最大DC24V/1A、本体とは電氣的に絶縁)
その他入出力	
ネットワークインターフェース	: 1000BASE-T / 100BASE-TX / 10BASE-T 自動切り換え×4*9
USB端子	: USB2.0×3(前面)、USB2.0×3(背面) (キーボード/マウス接続用)
シリアルインターフェース	
UPS接続用	: RS-232C...D-sub 9ピン(凸)×1
アナログPTZカメラ制御用	: RS-232C...D-sub 9ピン(凸)×1、RS-422 / 485×1*10
Serial Attached SCSI(SAS1.1)	
外部記憶装置接続用	: SFF-8088(mini-SAS 26ピン)×1
一般	
電源	: AC100~127V / 200~240V、50/60Hz (付属の電源コードはAC100V用です。)
消費電力	: 約185W(最大350W)
動作温度	: 5~40
動作湿度	: 20~80%(最大湿球温度30、結露なきこと)
外形寸法(幅×高さ×奥行)	: 約430×87×417mm(突起部含まず)
質量	: 約12kg

付属品

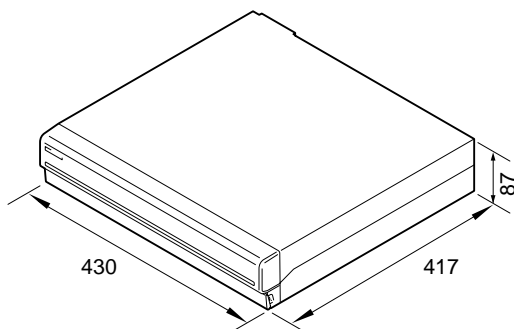
電源コード(1)、フロントパネルキー(2)、ゴム足(4)、設置説明書(1)、ファーストステップガイド(1)

モニタリング画面操作ガイド(1)、安全のために(1)、保証書(1)、保証シート(1)

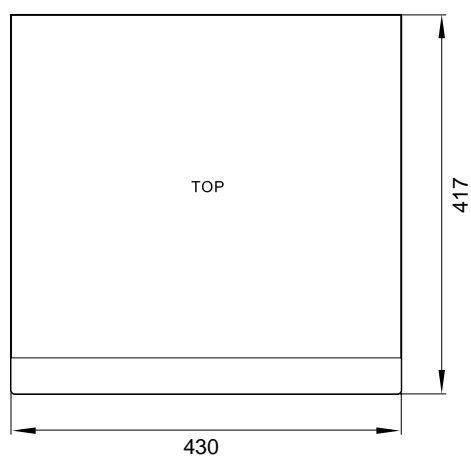
設定時にはキーボードおよびマウスが必要です。別途キーボードおよびマウスをご用意ください。

- *1: MPEG-4 Iフレームのみの記録も可能です。
- *2: カメラ16台接続、JPEG圧縮率は標準画質、映像表示なしの場合の値。
映像表示ありの場合はNSR-1200 240fps、NSR-1100 120fps、NSR-1050H 120fpsになります。
ハードディスク内のフラグメンテーションなどにより低下する場合があります。
- *3: 1GBを1000 × 1000 × 1000 = 10億バイトとして計算しています。
- *4: 1GBを1024 × 1024 × 1024 = 約10億7374万バイトとして計算しています。
- *5: HDMI端子とアナログRGB端子の同時出力はできません。
- *6: 前面端子と背面端子の同時出力はできません。
- *7: モニターの接続にはD-sub 15ピン全結線タイプのケーブルをご利用ください。
- *8: カメラがモノラル音声対応の場合、左右同じ音声が出力されます。
- *9: ポート1...ネットワークカメラ接続用、ポート2...コントローラー接続用、ポート3および4...将来の機能拡張用。
- *10: プロトコルはVISCAおよびPelco-Dをサポートしています。

外形寸法図



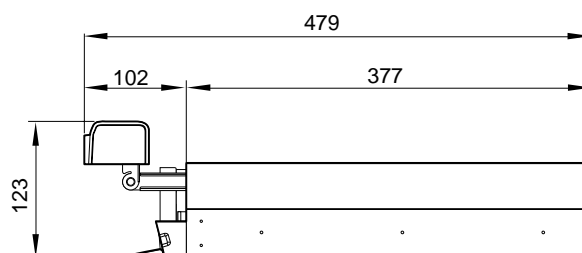
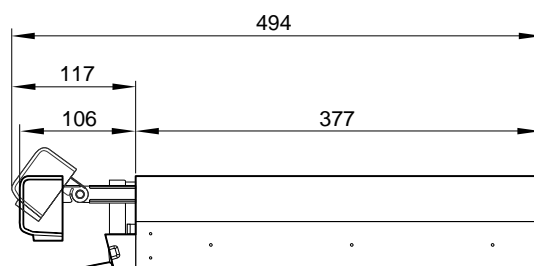
上から見たところ



フロントベゼルを閉じたとき



フロントベゼルを開けたとき



単位 : mm

仕様および外観は、改良のため予告なく変更されることがありますのであらかじめご了承ください。