

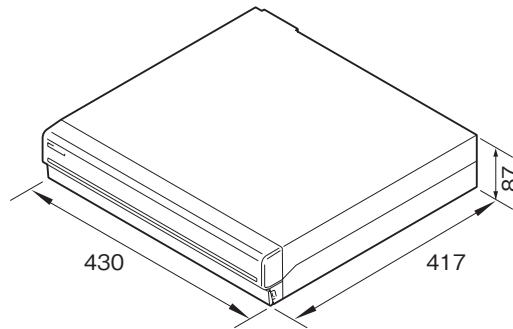
NSR-1050H/01は、フルHD解像度での高精細な映像監視が可能で、アナログカメラも直接接続可能なハイブリッド型ネットワークカメラレコーダーです。

主な仕様

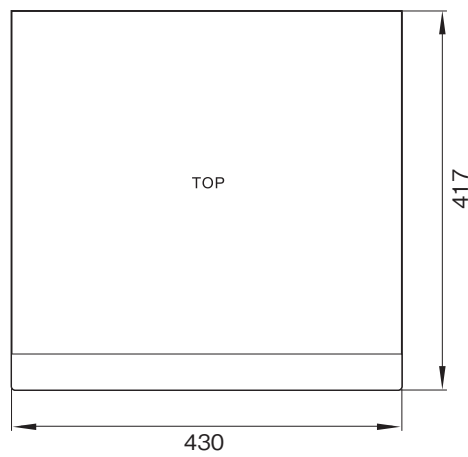
記録部	
カメラ接続台数	: 最大20台(うちHD/メガピクセルカメラは16台まで*1)
画像圧縮方式	
ネットワークカメラ	: H.264*2*3 / MPEG-4 / JPEG
アナログカメラ	: MPEG-4*4
最大記録レート*5	: 120fps[VGA(640×480)、JPEG時]
内蔵ハードディスクドライブ	
物理容量*6	: 1TB(1TB×1)
インターフェース	: Serial ATA
RAIDレベル	: -
データ記録容量*7	: 約908GB
内蔵DVD/CDドライブ: DVD/CDドライブ×1 (対応メディア…DVD-R、DVD+R、DVD-ROM、CD-ROM、CD-R、CD-RW)	
外部記憶装置	: NSRE-S200/04を最大7台まで接続可能
映像および音声入出力	
アナログカメラ入力	
入力数	: ビデオ入力×16、オーディオ入力×4
映像圧縮方式	: MPEG-4*4
解像度	: 704×480、704×240、352×240*8
最大フレームレート*9	: 120fps(704×480時)
モニター出力1*10	
HDMI出力	: HDMI(タイプA)×1
アナログRGB出力	: D-sub 15ピン×1(前面)またはD-sub 15ピン×1(背面)*11
モニター出力2*10(ホットスポット専用)	
HDMI出力	: HDMI(タイプA)×1
アナログRGB出力	: D-sub 15ピン×1(背面)*12
音声ライン出力	: ピンジャック×1系統(L/R)*13*14
センサー入力/アラーム出力	
センサー入力	: 8チャンネルフォトカプラー (DC3.3～24V、本体とは電氣的に絶縁)
アラーム出力	: 8チャンネルメカニカルリレー (最大DC24V/1A、本体とは電氣的に絶縁)
その他入出力	
ネットワークインターフェース	: 1000BASE-T / 100BASE-TX / 10BASE-T 自動切り換え×4*15
USB端子	: USB2.0×3(前面)、USB2.0×3(背面) (キーボード/マウス接続用)
シリアルインターフェース	
UPS接続用	: RS-232C…D-sub 9ピン(凸)×1
アナログPTZカメラ制御用	: RS-232C…D-sub 9ピン(凸)×1、RS-422 / 485×1*16
外部ストレージ端子	: Serial Attached SCSI(SAS 1.1) SFF-8088(mini-SAS 26ピン)×1

一般	
電源	: AC100 ~ 127V / 200 ~ 240V, 50/60Hz (付属の電源コードはAC100V用です。)
消費電力	: 約175W(最大350W)
動作温度	: 5~40°C
動作湿度	: 20~80%(最大湿球温度30°C、結露なきこと)
外形寸法(幅×高さ×奥行)	: 約430×87×417mm(突起部含まず)
質量	: 約11.5kg
付属品	
電源コード(1)、フロントパネルキー(2)、アナログカメラ入力用ケーブル(1)、ゴム足(4)、設置説明書(1)、ファーストステップガイド(1)、モニタリング画面操作ガイド(1)、安全のために(1)、保証書(1)、保証シート(1)	
※設定時にはキーボードおよびマウスが必要です。別途キーボードおよびマウスをご用意ください。	
*1 : HD/メガピクセルカメラを接続した場合、NSR-1000シリーズの負荷がVGAタイプのカメラの約4倍になります。そのため、最大記録レートなどが低下する場合がありますのでご注意ください。	
*2 : ネットワークカメラのファームウェアを最新バージョンにしてお使いください。	
*3 : カメラがSNC-RX570N/RX550N/RX530N/RZ50N/DF85N/DF80N/DF50N/CS50Nで、映像記録方式にH.264を指定した場合は、カメラ側での動体検知機能およびデュアルストリーム機能は使用できませんのでご注意ください。	
*4 : MPEG-4 Iフレームのみの記録も可能です。	
*5 : カメラ16台接続、JPEG圧縮率は標準画質、映像表示なしの場合の値。 映像表示ありの場合はNSR-1200 240fps、NSR-1100 120fps、NSR-1050H 120fpsになります。 ハードディスク内のフラグメンテーションなどにより低下する場合があります。	
*6 : 1GBを1000×1000×1000=10億バイトとして計算しています。	
*7 : 1GBを1024×1024×1024=約10億7374万バイトとして計算しています。	
*8 : 704×480ピクセル設定での動体撮影時にジャギー(周辺部のギザギザ)が発生する場合があります。	
*9 : 全チャンネルの合計値。1チャンネルあたりの最大フレームレートは30fps(704×480時)。	
*10 : HDMI端子とアナログRGB端子の同時出力はできません。	
*11 : 前面端子と背面端子の同時出力はできません。	
*12 : モニターの接続にはD-sub 15ピン全結線タイプのケーブルをご利用ください。	
*13 : カメラがモノラル音声対応の場合、左右同じ音声は出力されません。	
*14 : 映像と音声の同期再生はできません。	
*15 : ポート1…ネットワークカメラ接続用、ポート2…コントローラー接続用、ポート3、ポート4はiSCSIによる容量拡張用(ポートの冗長化)が可能。 容量拡張には弊社推奨機器をご利用下さい。	
*16 : プロトコルはVISCAおよびPelco-Dをサポートしています。	

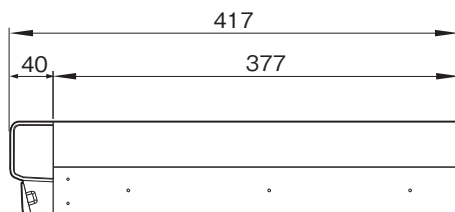
外形寸法図



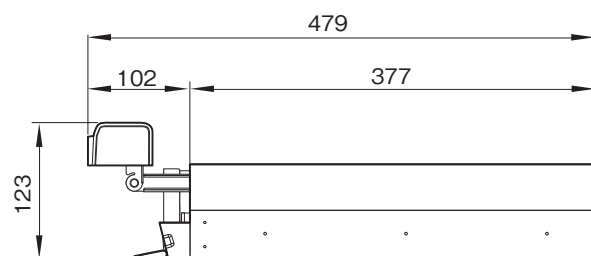
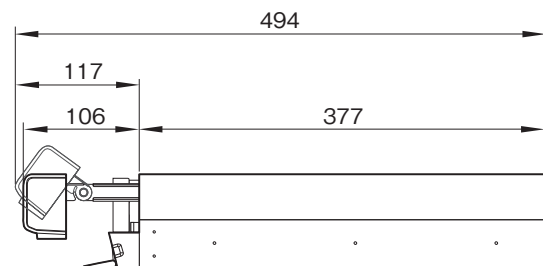
上から見たところ



フロントベゼルを閉じたとき



フロントベゼルを開けたとき



単位：mm

仕様および外観は、改良のため予告なく変更されることがありますのであらかじめご了承ください。