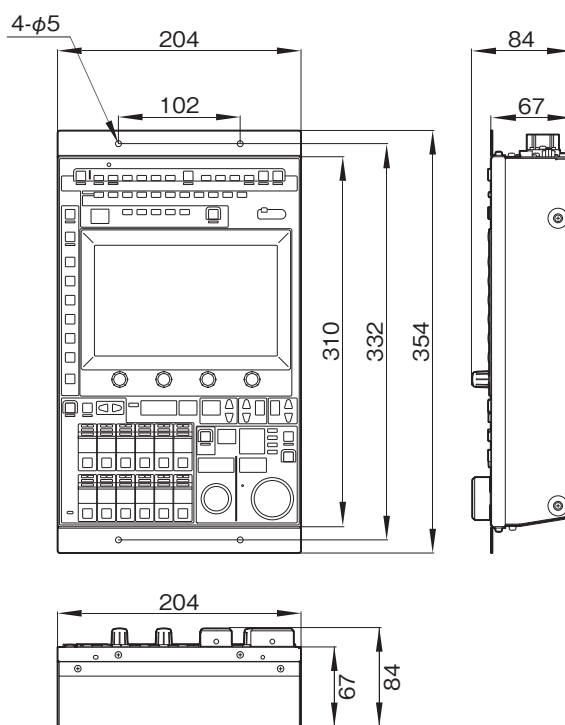


MSU-3500は、高精細液晶タッチパネルを搭載した縦型マスターセットアップユニットです。

## 主な仕様

入出力端子	
LAN	: RJ-45 8ピン×1、1000BASE-T、100BASE-TX、10BASE-T
REMOTE	
CCU/CNU	: 8ピンマルチコネクタ(凹) ×1
AUX	: 8ピンマルチコネクタ(凹) ×1
I/O PORT	: D-Sub 50ピン(凹) ×1
AC IN	: 3ピン×1
DC IN	: XLRタイプ4ピン×1
一般	
電源	: AC100～240V、50/60Hz、0.3A(最大) DC10.5～17V、2.3A(最大)
動作温度	: 5～40℃
最大外形寸法(幅×高さ×奥行)	: 約204×310×67mm(突起物含まず)
質量	: 約3.4kg
付属品	
取扱説明書(CD-ROM)(1)、ご使用になる前に(1)、スイッチアサインラベル(1)	

## 外形寸法図



単位：mm

仕様および外観は、改良のため予告なく変更されることがありますのであらかじめご了承ください。