

LMD-XH320MTは、ソニー独自の画像処理技術で高輝度・高コントラストを実現した医療用3D対応4K液晶モニターです。

自然な立体感や深い没入感を得られ、手術や教育などのさまざまな医療現場に貢献します。

## 主な仕様

画像系	
パネル	: TFT アクティブマトリックスLCD
画サイズ(対角)	: 800.8mm
有効表示画面(幅×高さ)	: 697.9×392.6mm
ピクセルピッチ	: 0.182×0.182mm
解像度	: 3840×2160ピクセル
アスペクト比	: 16:9
有効画素数	: 99.99%
バックライト	: LED
輝度(パネル仕様)	: 650cd/m <sup>2</sup> (Typical)、1750cd/m <sup>2</sup> (Typical, Peak)
コントラスト比	: 1,000,000:1(Typical)
表示色	: 約10.7億色
視野角(パネル仕様)	: 89°/89°/89°/89°(上/下/左/右 コントラスト>10:1)
3D視野角(垂直)	: 32°(視聴距離690mm以上)、クロストーク率7%以下
ガンマ対応	: 1.8、2.0、2.2、2.4、2.6、DICOM、ハイライト、HLG
入力	
HDMI入力	: HDMI×1(HDCP2.3対応)
DVI-D入力	: DVI-D×1(TMDSシングルリンク、HDCP1.4対応)
SDI入力	: BNC×2、12G/3G/HD-SDI BNC×1、3G/HD/SD-SDI
Display Port入力	: Display Port×1(SST、HDCP1.3対応)
シリアルリモート入力(LAN)	: D-sub 9ピン(RS-232C)×1、RJ-45(Ethernet、10BASE-T/100BASE-TX)×1
リモート入力	: ステレオミニジャック×1
AC入力	: AC入力コネクタ×1 AC100~240V、50/60Hz
DC入力	: DC入力コネクタ×1 DC26V
出力	
SDI出力	: BNC×2、12G/3G/HD-SDI BNC×1、3G/HD/SD-SDI
CLONE出力	: BNC×1、12G/3G-SDI
DC 5V/12V出力	: 5V出力端子×1、最大2A 12V出力端子×1、最大2.5A
一般	
電源	: AC IN…100~240V、50/60Hz、2.4~1.1A DC IN…26V、8.8A(ACアダプターから供給)
消費電力	: 最大約230W
動作温度	: 0~40℃
動作湿度	: 30~85%(結露のないこと)
保存・輸送温度	: -20~+60℃
保存・輸送湿度	: 20~90%
動作・保存・輸送気圧	: 700~1060hPa
外形寸法(幅×高さ×奥行)	: 753.9×476.3×84.7mm
質量	: 約10.5kg
マウント(W×H)	: 100×100mm
IP等級	: 前面 IP45 その他 IP32

付属品

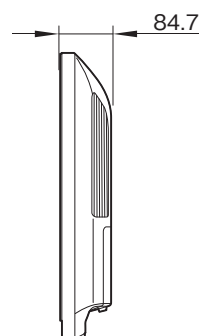
AC電源コード(1)、AC電源コード用電源プラグホルダー(2)、ご使用になる前に(1)、取扱説明書(CD-ROM)(1)、  
保証書(1)、セールス会社窓口のしおり(1)、欧州向け顧客情報(1)、3DアイシールドキットCFV-E30SK(1)、  
3Dアイシールドキット取扱説明書(1)、M4×12mmネジ(4)

### 外形寸法図

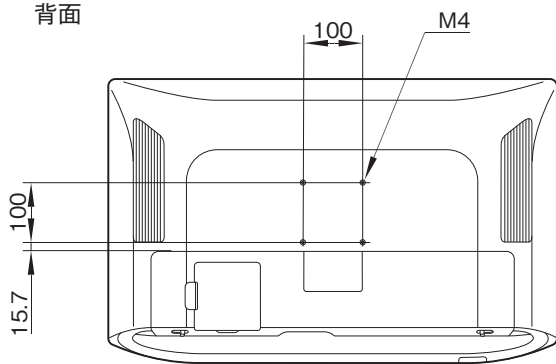
前面



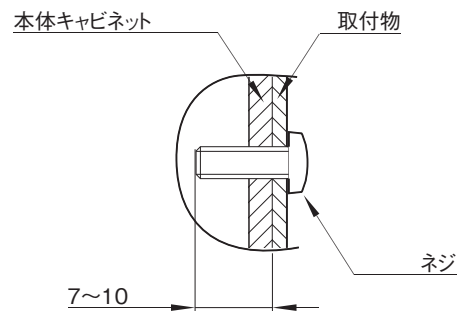
側面



背面



M6、M4ネジの長さ



単位：mm

仕様および外観は、改良のため予告なく変更されることがありますのであらかじめご了承ください。