

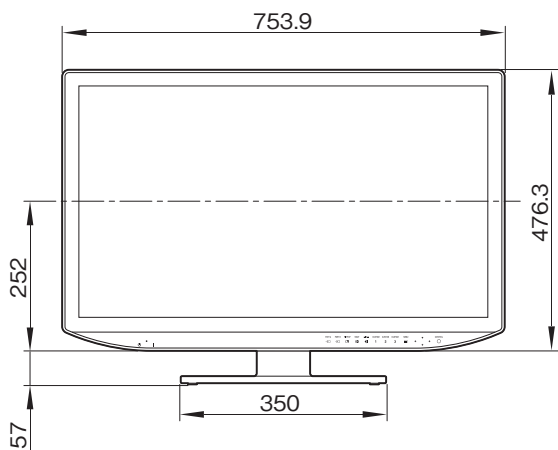
LMD-X3200MDは、多機能・高パフォーマンスを実現した32型4Kメディカルモニターです。4K(3840×2160ドット)の高解像度パネルと広視野角技術により、さまざまな照明環境や使用形態(壁掛け・画像監視のため複数台の使用など)でお使いいただけます。

主な仕様

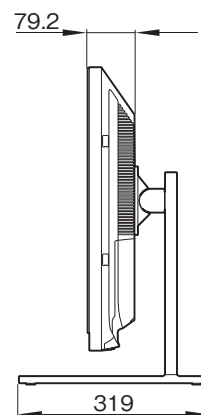
画像系	
パネル	: a-Si TFT アクティブマトリックスLCD
画サイズ(対角)	: 800.8mm(31.5型)
有効表示画面(幅×高さ)	: 697.9×392.6mm
解像度(H×V)	: 3840×2160ピクセル
アスペクト比	: 16:9
有効画素数	: 99.99%
バックライト	: LED
輝度(パネル仕様)	: 500cd/m ² (typical)
コントラスト比	: 1000:1
視野角(パネル仕様)	: 89度/89度/89度/89度(typical)(上/下/左/右 コントラスト>10:1)
表示色	: 約10.7億色
ガンマ対応	: 1.8、2.0、2.2、2.4、2.6、DICOM、HLG
入力	
Display Port 入力	: Display Port × 1 (SST、HDCP1.3対応)
HDMI 入力	: HDMI × 1 (HDCP2.3対応)
DVI-D 入力	: DVI-D × 1、TMDSシングルリンク HDCP1.4対応
SSDI 入力(12G-SDI)	: BNC × 1、12G/3G/HD-SDI 対応
SDI 入力(3G-SDI)	: BNC × 1、3G/HD/SD-SDI 対応
シリアルリモート入力	: D-sub 9ピン(RS-232C) × 1、RJ-45(Ethernet) × 1
リモート入力	: ステレオミニジャック × 1
AC 入力	: 100~240V、50/60Hz
DC 入力	: DC 入力コネクタ × 1、DC26V
出力	
SDI 出力(12G-SDI)	: BNC × 1、アクティブスルー
SDI 出力(3G-SDI)	: BNC × 1、アクティブスルー
CLONE 出力端子	: BNC × 1(12G-SDI 対応)
DC 出力	: 5V 出力端子 × 1、最大 2A 12V 出力端子 × 1、最大 2.5A
一般	
電源	: AC IN...100~240V、50/60Hz、1.7~0.8A DC IN...26V、5.8A(ACアダプターから供給)
消費電力	: 最大約163W
動作温度	: 0~35℃
動作湿度	: 30~85%(結露のないこと)
保存・輸送温度	: -20~+60℃
保存・輸送湿度	: 20~90%(結露のないこと)
動作・保存・輸送気圧	: 700~1060hPa
外形寸法	: 753.9×476.3×79.2mm(単体)
(幅×高さ×奥行)	: 753.9×533.3×319mm(オプション卓上スタンドSU-600装着時)
質量	: 約11.8kg(単体)
IP 等級	: 正面 IP41 その他 IP31
マウント	: 100×100mm VESA
付属品	
AC 電源コード(1)、AC 電源プラグホルダー(2)、ご使用になる前に(1)、CD-ROM(取扱説明書格納)(1)、セールス会社案内のしおり(1)、保証書(1)、VESA 用ネジ(M4×12)(4)	

外形寸法図

前面
別売スタンドSU-600MDを取り付けたとき

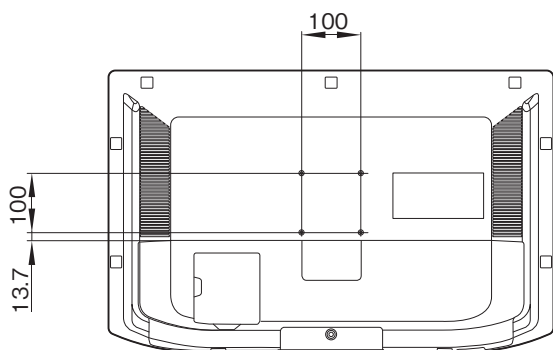


側面
別売スタンドSU-600MDを取り付けたとき

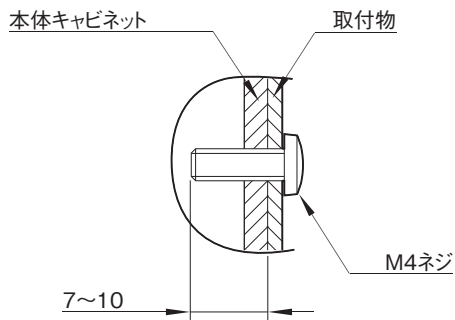


質量：約11.8 kg (モニタースタンド未装着時)

後面 (VESAマウント仕様)



*M4ネジの長さ(4か所)



単位：mm

仕様および外観は、改良のため予告なく変更されることがありますのであらかじめご了承ください。