

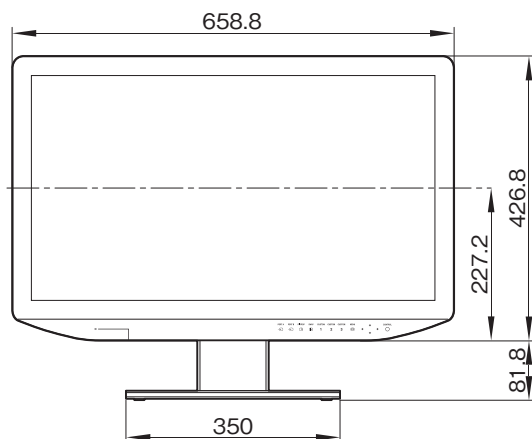
LMD-X2710MDは、今後さらなる高精細化が見込まれる内視鏡や術野カメラ、顕微鏡カメラなどの映像に適した4K解像度・広色域・ハイダイナミックレンジ(HDR)に対応したメディカルモニター。12G-SDI入出力に対応し、さらに多彩な機器との接続が可能となります。

主な仕様

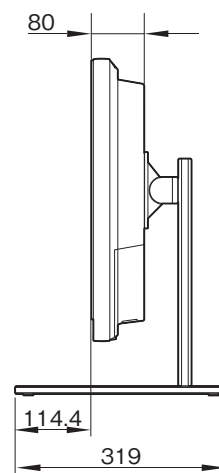
画像系	
パネル	: a-Si TFTアクティブマトリックスLCD
画サイズ(対角)	: 684mm(27型)
有効表示画面(幅×高さ)	: 596.2×335.3mm
解像度(H×V)	: 3840×2160ピクセル
アスペクト比	: 16:9
有効画素数	: 99.99%
バックライト	: LED
輝度(パネル仕様)	: 800cd/m ²
コントラスト比	: 1000:1
視野角(パネル仕様)	: 89度/89度/89度/89度(上/下/左/右、コントラスト>10:1)
表示色	: 約10.7億色
ガンマ対応	: 1.8、2.0、2.2、2.4、2.6、DICOM、HLG
入力	
Display Port入力	: Display Port×2(SST、HDCP1.3対応)
HDMI入力	: HDMI×1(HDCP1.4対応)
DVI-D入力	: DVI-D×1、TMDSシングルリンク
SDI入力	: BNC×1(12G/3G/HD/SD-SDI)
シリアルリモート入力	: D-sub 9ピン(RS-232C)×1、RJ-45×1(Ethernet)
リモート入力	: ステレオミニジャック×1
AC入力	: 100~240V、50/60Hz
DC入力	: DC入力コネクタ×1、DC26V
出力	
Display Port出力	: Display Port×1(HDCP非対応入力時のみ有効)
DVI-D出力	: DVI-D×1(HDCP非対応入力時のみ有効)
SDI出力	: BNC×1(12G/3G/HD/SD-SDI)
DC出力	: 5V出力端子×1、最大2A、12V出力端子×1、最大2.5A
一般	
電源	: AC IN…100~240V、50/60Hz、1.5~0.7A DC IN…26V、5.2A(ACアダプターから供給)
消費電力	: 最大約149W
動作温度	: 0~35℃
動作湿度	: 30~85%(結露のないこと)
保存・輸送温度	: -20~+60℃
保存・輸送湿度	: 20~90%
動作・保存・輸送気圧	: 700~1060hPa
外形寸法(幅×高さ×奥行)	: 約659×427×80mm(本体)、約659×509×319mm(オプション卓上スタンドSU-600装着時)
質量	: 約9.2kg(単体)
マウント	: 100×100mm VESA
付属品	
AC電源コード(1)、AC電源プラグホルダー(2)、ご使用になる前に(1)、CD-ROM(取扱説明書格納)(1)、 セールス会社窓口のしおり(1)、保証書(1)	

外形寸法図

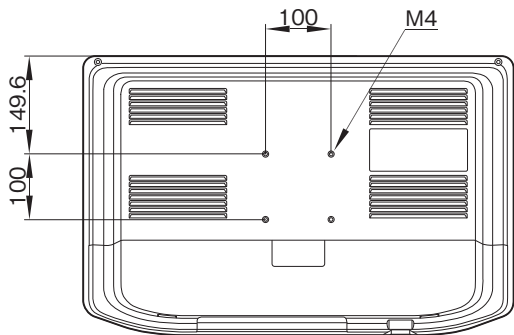
前面
 別売スタンドSU-600MDを取り付けたとき



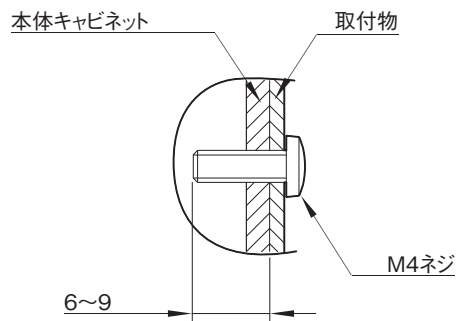
側面



後面(VESAマウント仕様)



*M4ネジの長さ(4か所)



単位：mm

仕様および外観は、改良のため予告なく変更されることがありますのであらかじめご了承ください。