

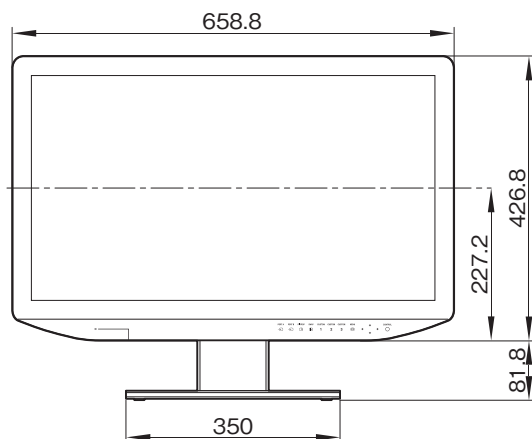
LMD-X2700MDは、今後さらなる高精細化が見込まれる内視鏡や術野カメラ、顕微鏡カメラなどの映像に適した4K解像度・広色域・ハイダイナミックレンジ(HDR)に対応。4K信号対応インターフェース(Display Port、HDMI)のほか、HD解像度まで対応するDVI-Dインターフェースを標準装備。将来的な映像設備の4K化マイグレーションを想定したHDオペ室モニターとしてご活用いただけます。

主な仕様

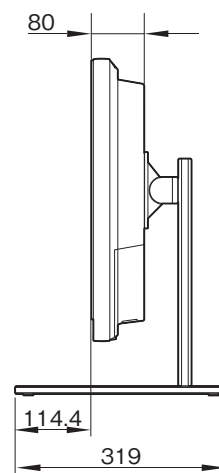
| | |
|---|--|
| 画像系 | |
| パネル | : a-Si TFTアクティブマトリックスLCD |
| 画サイズ(対角) | : 684mm(27型) |
| 有効表示画面(幅×高さ) | : 596.2×335.3mm |
| 解像度(H×V) | : 3840×2160ピクセル |
| アスペクト比 | : 16:9 |
| 有効画素数 | : 99.99% |
| バックライト | : LED |
| 輝度(パネル仕様) | : 800cd/m ² |
| コントラスト比 | : 1000:1 |
| 視野角(パネル仕様) | : 89度/89度/89度/89度(上/下/左/右、コントラスト>10:1) |
| 表示色 | : 約10.7億色 |
| ガンマ対応 | : 1.8、2.0、2.2、2.4、2.6、DICOM、HLG |
| 入力 | |
| Display Port入力 | : Display Port×2(1.2、SST、HDCP1.3対応) |
| HDMI入力 | : HDMI×1(HDMI 2.0b、HDCP1.4対応) |
| DVI-D入力 | : DVI-D×1、TMDSシングルリンク |
| シリアルリモート入力 | : D-sub 9ピン(RS-232C)×1、RJ-45×1(Ethernet) |
| リモート入力 | : ステレオミニジャック×1 |
| AC入力 | : 100~240V、50/60Hz |
| DC入力 | : DC入力コネクタ×1、DC26V |
| 出力 | |
| Display Port出力 | : Display Port×1(HDCP非対応入力時のみ有効) |
| DVI-D出力 | : DVI-D×1(HDCP非対応入力時のみ有効) |
| DC出力 | : 5V出力端子×1、最大2A、12V出力端子×1、最大2.5A |
| 一般 | |
| 電源 | : AC IN…100~240V、50/60Hz、1.5~0.7A DC IN…26V、5.2A(ACアダプターから供給) |
| 消費電力 | : 最大約149W |
| 動作温度 | : 0~35℃ |
| 動作湿度 | : 30~85%(結露のないこと) |
| 保存・輸送温度 | : -20~+60℃ |
| 保存・輸送湿度 | : 20~90% |
| 動作・保存・輸送気圧 | : 700~1060hPa |
| 外形寸法(幅×高さ×奥行) | : 約659×427×80mm(本体)、約659×509×319mm(オプション卓上スタンドSU-600装着時) |
| 質量 | : 約8.8kg(単体) |
| マウント | : 100×100mm VESA |
| 付属品 | |
| AC電源コード(1)、AC電源プラグホルダー(2)、ご使用になる前に(1)、CD-ROM(取扱説明書格納)(1)、セールス会社案内のしおり(1)、保証書(1) | |

外形寸法図

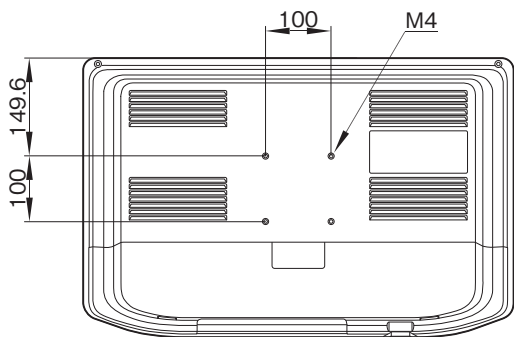
前面
 別売スタンドSU-600MDを取り付けたとき



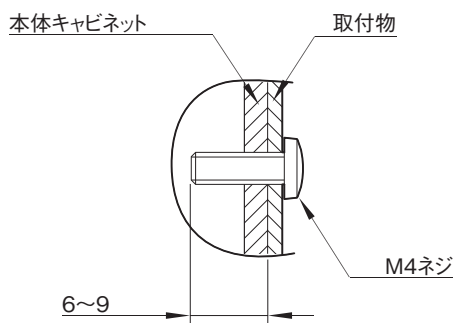
側面



後面(VESAマウント仕様)



*M4ネジの長さ(4か所)



単位：mm

仕様および外観は、改良のため予告なく変更されることがありますのであらかじめご了承ください。