

LMD-2735MDは、フルHD解像度で医療用途に必要な機能を搭載したスリムでコンパクトな27型液晶モニターです。

主な仕様

画像	
パネル	: a-Si TFTアクティブマトリクス
画像サイズ	: 27型
有効表示画面(幅×高さ、対角)	: 597.9 × 336.3、686.0mm
アスペクト比	: 16 : 9
解像度(H×V)	: 1920 × 1080ピクセル(フルHD)
視野角(パネル仕様)	: 89度/89度/89度/89度(上/下/左/右、コントラスト>10 : 1)
有効画素数	: 99.99%
入力	
コンポジット入力(NTSC/PAL)	: BNC型×1、1Vp-p±3dB負同期
Y/C入力	: 4ピンミニDIN×1 Y…1.0Vp-p(75Ω<オーム>) C…0.286Vp-p(75Ω<オーム>、NTSC/パースト信号レベル)、0.3Vp-p(75Ω<オーム>、PAL/パースト信号レベル)
HD15入力	: D-sub15ピン×1、R/G/B…0.7Vp-p、正極性(Sync On Green 0.3Vp-p負同期)
RGB入力	: HD15入力に対応(D-sub15ピン)*、0.7Vp-p(75Ω<オーム>)(Sync On Green 0.3Vp-p sync)
コンポーネント入力	: HD15入力に対応(D-sub15ピン)* Y…1.0Vp-p(75Ω<オーム>)(0.3Vp-p sync含む)、 Pb…0.7Vp-p(75Ω<オーム>)、Pr…0.7Vp-p(75Ω<オーム>)
外部同期信号入力	: HD15入力に対応(D-sub15ピン)* 同期信号…0.3~4.0Vp-p(極性自由、水平/垂直分離同期信号) プラグアンドプレイ機能…DDC2B対応
SDI入力	: BNC型×1、HD/SD-SDI対応
DVI-D入力	: DVI-D端子×1、TMDSシングルリンク
シリアルリモート入力	: D-sub 9ピン(RS-232C)×1、RJ-45モジュラーコネクタ(ETHERNET)×1
AC IN 端子	: ×1、100~240V、50/60Hz
DC IN 端子	: ×1、24V(DC)
出力	
DVI出力	: DVI-D端子×1、アクティブスルー
DC 5V OUT	: 丸型ピン(凹)×1、2.0A 上限
一般	
電源	: LCDモニター AC IN…100~240V、50/60Hz、0.6~0.3A DC IN…24V、2.2A(ACアダプターから供給) ACアダプター(AC-120MD 別売) AC IN…100~240V、50/60Hz、2.5~1.0A DC OUT…24V、6.25A
消費電力	: 最大約57W
外形寸法(幅×高さ×奥行)	: 660 × 427 × 78mm(本体)、660 × 509 × 319mm(別売スタンドSU-600MD装着時)
質量	: 約8.7kg(モニタースタンド未装着時)
動作温度	: 0~35℃
推奨使用温度	: 20~30℃
動作湿度	: 30~85%(結露のないこと)
動作気圧	: 700~1060hPa
保存・輸送温度	: -20~+60℃
保存・輸送湿度	: 20~90%
保存・輸送気圧	: 700~1060hPa
マウント	: 100 × 100mm VESA

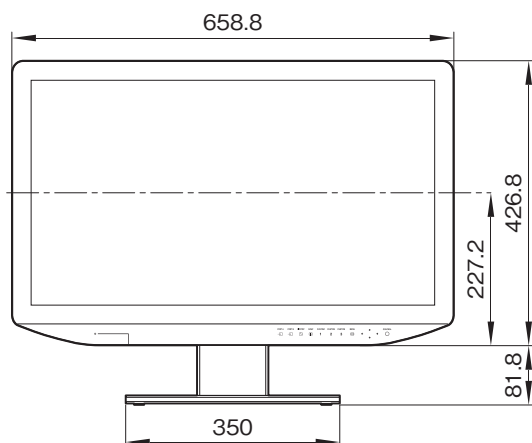
付属品
AC 電源コード(1)、AC プラグホルダー(2)、CD-ROM(取扱説明書格納)(1)、ご使用になる前に(1)、 セールス会社窓口のしおり(1)、保証書(1)

* SMF-405(別売)使用時

外形寸法図

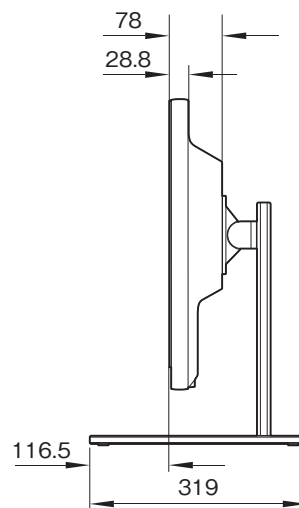
前面

別売スタンドSU-600MDを取り付けたとき

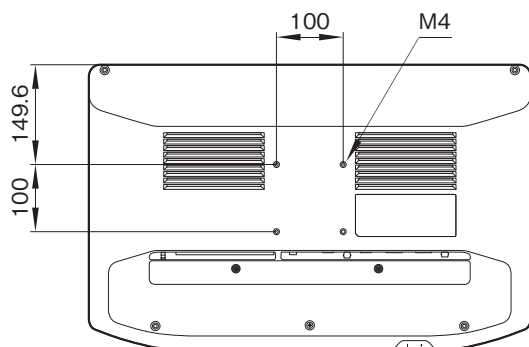


側面

別売スタンドSU-600MDを取り付けたとき



後面(VESAマウント仕様)



単位：mm

仕様および外観は、改良のため予告なく変更されることがありますのであらかじめご了承ください。