

LMD-1530MDは、主要各国のメディカル安全規格を取得した15型HD高画質液晶モニターです。

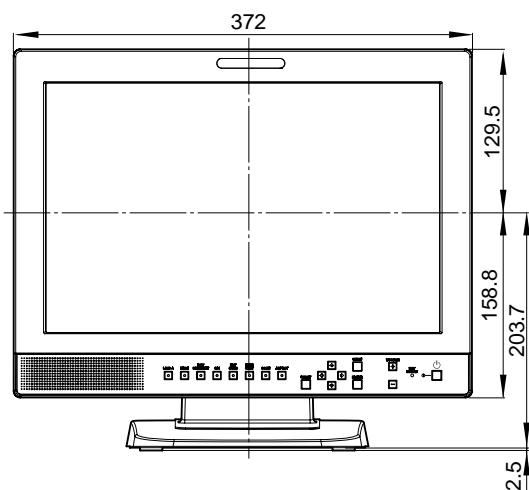
主な仕様

画像系	
LCDパネル	: a-Si TFTアクティブマトリクス方式(IPS)
画面サイズ(幅×高さ×対角)	: 15.3型、334×200mm、390mm
解像度	: 1,280×768ドット(WXGA)
視野角(代表値)	: 上88度/下88度/左88度/右88度
アスペクト比	: 15:9
表示色	: 約1,677万色
ガンマ	: 1.8/2.0/2.2/2.4/2.6から選択 (初期設定値 2.0)
スキャン	: ノーマルスキャン...0% オーバースキャン...5% フルスクリーン...V フル スキャン
入出力	
入力	
LINE A入力	: Y/C入力...4ピンミニDIN×1 VIDEO入力...BNC×1、1Vp-p ±3dB、負同期 AUDIO入力...ピンジャック×1、-5dBu 47k 以上
RGB/COMPONENT入力	: BNC×3 RGB入力...0.7Vp-p ±3dB (Sync On Green 0.3Vp-p、負同期) コンポーネント入力...0.7Vp-p ±3dB (75%クロミナンス標準カラーバー信号時) AUDIO入力...ピンジャック×1、-5dBu、47k 以上
OPTION IN入力	: D-sub 9ピン×1、(凹)
OPTION AUDIO IN入力	: ピンジャック×1、-5dBu 47k 以上
外部同期入力	: BNC×1、0.3~4Vp-p負極性2値
HDMI入力	: HDMI×1
入力PCフォーマット	: SVGA、XGA、WXGA
リモート入力	パラレルリモート : モジュラーコネクター8ピン×1
出力	
LINE A出力	: Y/C出力...4ピンミニDIN×1、ループスルー、75 自動終端機能付き VIDEO出力...BNC×1、ループスルー、75 自動終端機能付き AUDIO出力...ピンジャック×1、ループスルー
RGB/COMPONENT出力	: BNC×3、ループスルー、75 自動終端機能付き AUDIO出力...ピンジャック×1、ループスルー
外部同期出力	: BNC×1、ループスルー、75 自動終端機能付き
内蔵スピーカー出力	: 0.5W(モノラル)
一般	
電源	: AC100~240V、50/60Hz
消費電力	: 最大約40W、0.6~0.4A
使用温度	: 0~35 (推奨使用温度20~30)
使用湿度	: 30~85%以下(結露なきこと)
使用気圧	: 700~1,060hPa
保存温度	: -20~+60
保存湿度	: 0~90%
保存気圧	: 700~1,060hPa

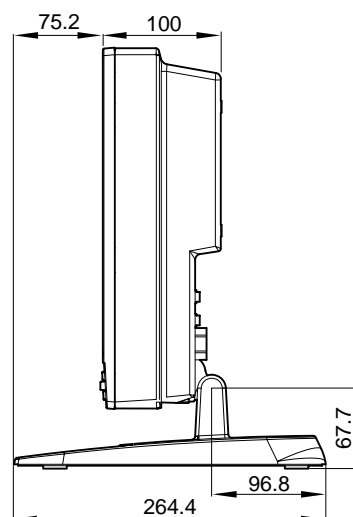
最大外形寸法(幅×高さ×奥行) :	約372×336×264mm(最大突起部含まず)
質量 :	約6.2kg(スタンド付) 約4.5kg(スタンドなし)
マウンティング :	VESAスタンダード 100×100mm
付属品	
電源コード(1)、ACプラグホルダー(1)、取扱説明書(1)、CD-ROM(1)、CD-ROMマニュアルの使いかた(1)	
保証冊子(1)	

外形寸法図

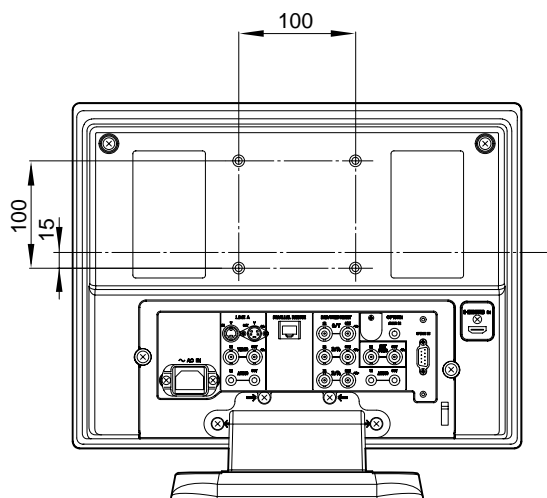
正面



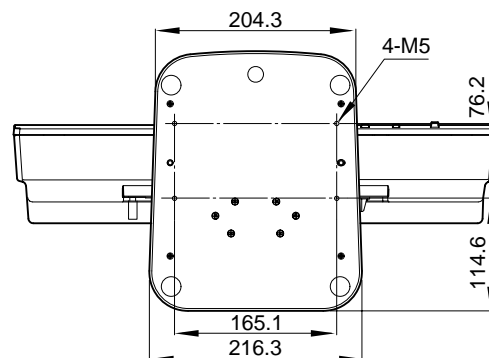
側面



裏面



底面



単位 : mm

仕様および外観は、改良のため予告なく変更されることがありますのであらかじめご了承ください。