

KJ22ex7.6B IASE

仕様書

キヤノンマーケティングジャパン株式会社

2009/10/06 作成

1 商品構成

・ KJ22ex7.6B IASE	本体	1 個
・ レンズフード		1 個
・ フードキャップ		1 個
・ レンズキャップ		1 個
・ ダストキャップ		1 個
・ 取り扱い説明書		1 式

2 光学仕様

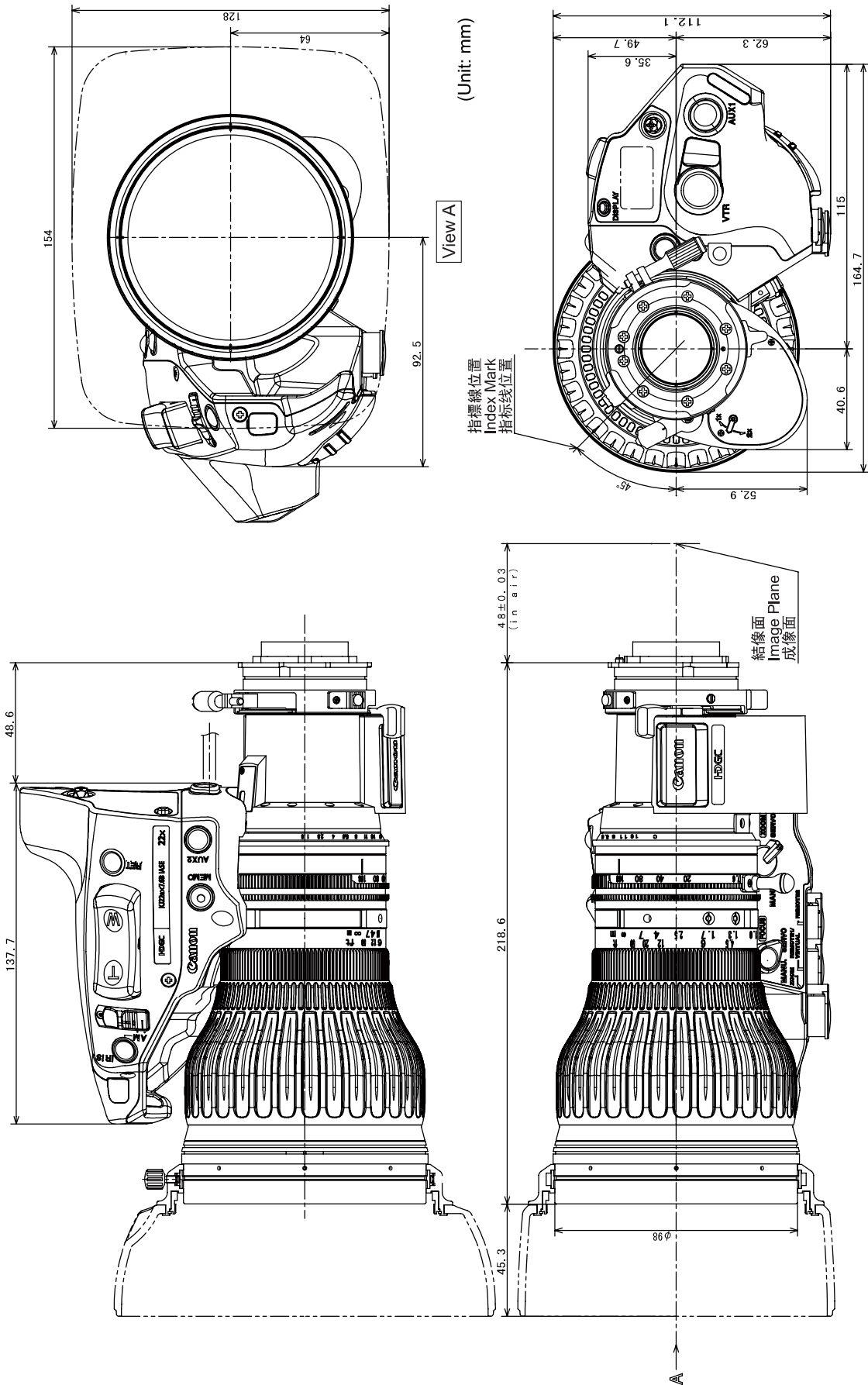
- ・用途 2/3 型ハイビジョン用テレビカメラ

16 : 9 撮影時光学仕様

	1x	2x
・焦点距離	7.6~168mm	15.2~336mm
・ズーム比	22x	同左
・最大口径比	1:1.8(7.6~116.3mm) 1:2.6(168mm)	1:3.6(15.2~232.6mm) 1:5.2(336mm)
・有効画面サイズ	9.6 x 5.4 対角 11mm	同左
・包括角度	広角端 64.6° x 39.1° 望遠端 3.3° x 1.8°	35.1° x 20.1° 1.6° x 0.9°
・最近接時の 撮影範囲	広角端 95.0 x 53.4cm 望遠端 4.4 x 2.5cm	47.5 x 26.7cm 2.2 x 1.3cm
・至近距離	0.8m	同左

3 機械・電気仕様

操作方式	フルサーボ対応型セミサーボ方式操作
ズーム操作	ロッカーシーソースイッチ、及びズームデマンドによるスピードサーボコントロールまたは切り替えにより手動操作可能 追従速度;全域最大スピード 0.5±0.1 秒(スピードボリューム Fast 位置) 速度制御範囲; 0.5 秒~5 分以上
フォーカス操作	手動操作またはフォーカスデマンドによる位置サーボコントロール可能。 追従速度; 全域 1.5±0.3 秒
アイリス操作	カメラからの指令による DC サーボコントロール 切り換えスイッチにより手動操作可能 追従速度; 全域 1.3±0.3 秒 再現性; 1/8 絞り以下
エクステンダー操作	切換えレバーによる手動操作 切換え時、カメラ側にアンサー信号を送出する。
マクロ操作	マニュアルつまみによる手動回転式
バーチャル出力	20pin バーチャルコネクタより、エンコーダ (バーチャル) 出力が可能
マウント	バヨネットマウント
フランジバック	48±0.03 (IN AIR)
外観寸法	別紙外観図参照
質量	約 1.90Kg



TVJ-5197_01