

HXC-FB80Sは、2/3型3CMOSイメージセンサー搭載の3G伝送対応HDポータブルカメラです。

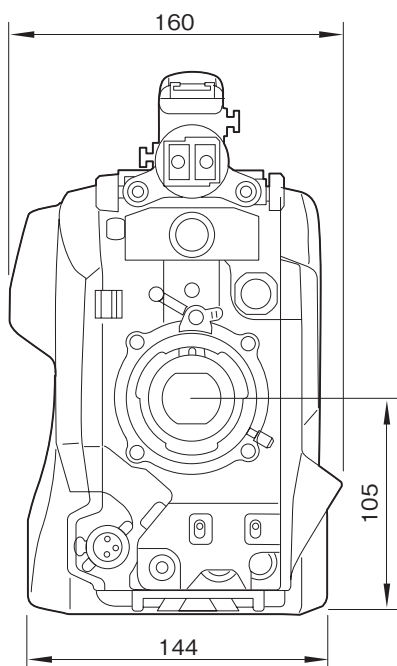
※ビューファインダー、レンズ付属

## 主な仕様

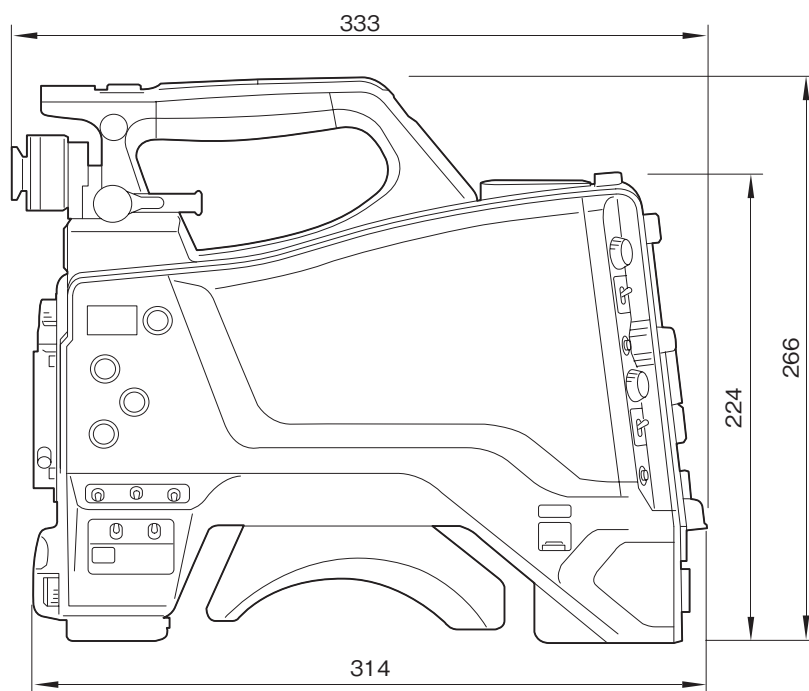
一般	
電源	: DC10.5V~17V(DC入力)またはDC48V(CCUから供給)
消費電力	: 約19W(カメラ本体のみ)
動作温度	: -10~+45℃
保存温度	: -20~+60℃
質量	: 約3.4kg(カメラ本体のみ)
カメラ部	
撮像素子	: 2/3型3CMOS
有効画素数	: 1920(H) × 1080(V)
分光系	: F1.4プリズム方式
NDフィルター	: 1…クリア、2…1/4ND、3…1/16ND、4…1/64ND
対応フォーマット	: 1080/59.94p、59.94i、50p、50i、29.97PsF、25PsF、23.98PsF 720/59.94p、50p
感度	: F12(59.94i)(2000lx、反射率89.9%)
S/N	: 60dB
水平解像度	: 1000TV本以上
ゲイン	: -6、-3、0、3、6、9、12dB
入出力端子	
CCU	: 光電気複合コネクター×1
AUDIO 1 IN / AUDIO 2 IN	: XLRタイプ3ピン(凹) × 2
INTERCOM	: XLRタイプ5ピン(凹) × 1
EARPHONE	: ステレオミニジャック×1
DC IN	: XLRタイプ4ピン(凸) × 1(DC10.5~17V)
DC OUT	: 4ピン×1(DC10.5~17V、最大1.5A)
SDI IN/OUT	: BNC × 1
SDI OUT	: BNC × 1
TEST OUT	: BNC × 1
PROMPTER OUT/GENLOCK IN	: BNC × 1
LENS	: 12ピン×1
TRUNK	: D-sub 9ピン(凹) × 1
REMOTE	: 8ピン×1
VF	: 丸型20ピン×1(HDVFシリーズ)
USB	: タイプA × 1
レンズ	
ズーム比	: 光学20倍、サーボ/マニュアル切替可能
焦点距離	: f=8.2mm~164mm(35mm換算 f=32.3~645.1mm)
アイリス	: F1.9~F16およびC(クローズ)、オート/マニュアル切替可能
フォーカス範囲	: 900mm~∞(マクロオフ)、10mm~∞(マクロオン、ワイド端)
フィルター径	: M82mm、ピッチ0.75mm
ビューファインダー	
LCD	: 7型カラーLCD(155.5 × 87.5mm、アスペクト比16:9)
画素数	: 1920(H) × 1080(V)
付属品	
レンズマウントキャップ(1)、フランジバック調整用チャート(1)、ケーブルクランプベルト(1)、取扱説明書(CD-ROM)(1)、20倍ズームレンズ(1)、7型液晶ビューファインダー(1)、屋内フード(1)、Vウェッジシューアタッチメント(1)、六角レンチ(1)、六角穴付きボルト(一式)、ナンバープレート(1)、接続ケーブル(20ピン)(1)	

## 外形寸法図

正面



側面



単位：mm

仕様および外観は、改良のため予告なく変更されることがありますのであらかじめご了承ください。