

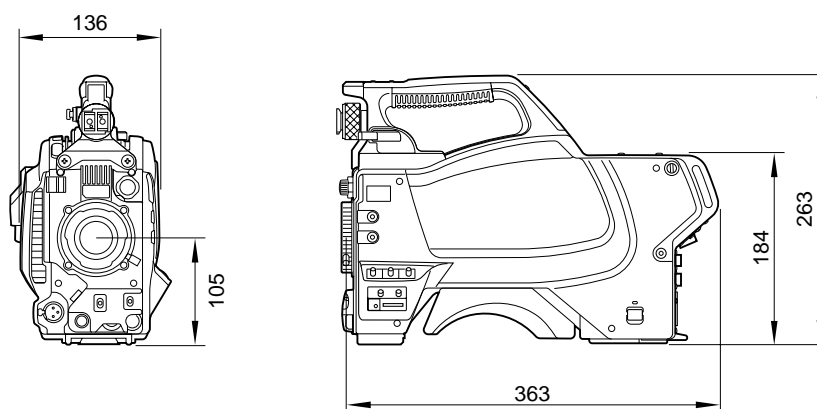
HXC-100は、新開発のデジタルトライアックス伝送システム、実績のあるHDカメラ技術を採用し、コストパフォーマンスの高いシステム構築を実現したシステムカメラです。

主な仕様

カメラ部	
撮像素子	: 2/3型3板式プログレッシブPower HAD FX CCD
分光系	: F1.4 プリズム方式
有効画素	: 1920(水平)×1080(垂直)
内蔵フィルター	: 1...クリア, 2...1/4 ND, 3...1/16 ND, 4...1/64 ND
レンズマウント	: ソニー2/3型パヨネットマウント
信号方式	: 1080/59.94i, 50i, 720/59.94p, 50p 480/59.94i, 576/50i
感度(代表値)	: F10(59.94Hz)/F11(50Hz) 2,000ルクス、3,200K、反射率89.9%にて
水平解像度	: HD...1,000TV本 SD...900TV本
変調度(中央部)	: HD...45%@27.75MHz SD...90%@5MHz
選択ゲイン	: -3、0、3、6、9、12dB
選択シャッタースピード	: 1/60(50iモード) 1/100、1/250、1/500、1/1,000、1/2,000秒
選択クリアスキャン	: 50~200Hz(50iモード) 60~200Hz(59.94iモード)
シャッタースピード	: NTSC...1/100、1/125、1/250、1/500、1/1,000、1/2,000秒 PAL...1/60、1/125、1/250、1/500、1/1,000、1/2,000秒
クリアスキャン	: NTSC...1/30~1/6,000秒 PAL...1/25~1/6,000秒
スミアレベル	: -130dB
映像SN比	: HD...55dB SD...65dB@59.94Hz、63dB@50Hz
幾何学ひずみ	: 測定限界以下(レンズひずみを除く)
入/出力端子	
CCU	: トライアックス×1(多治見タイプ)
LENS	: 12ピン×1
VF	: 20ピン×1
MIC 1 IN	: XLRタイプ3ピン(凹)×1
AUDIO IN CH1 / CH2	: XLRタイプ3ピン(凹)×各1 マイク入力... -60 ~ -20dBu(切り換え可能) 平衡 ライン入力...0dBu、平衡
INTERCOM	: XLRタイプ5ピン(凹)×1
EARPHONE	: ステレオミニジャック×1
DC IN	: XLRタイプ4ピン×1、DC10.5~17V
DC OUT	: 4ピン×1、DC10.5~17V、最大0.5A(最負荷と入力条件によります)
SDI	: BNC×1
TEST OUT	: BNC×1
PROMPTER/GENLOCK/RET	: BNC×1、1Vp-p、75
RET CTRL	: 6ピン×1
REMOTE	: 8ピン×1
TRACKER	: 10ピン×1

一般	
電源	: DC12V、7A(最大)
消費電力	: 約37W(DC12V駆動時)
動作温度	: -10 ~ +45
保存温度	: -20 ~ +60
外形寸法(幅×高さ×奥行)	: 約136×184×363mm(突起部含まず)
質量	: 約4.4kg(レンズ、ビューファインダーを除く)
付属品	
取扱説明書(1)、ケーブルクランプベルト(1)、スイッチラベル(1)、保証書(1)	

外形寸法図



単位：mm