

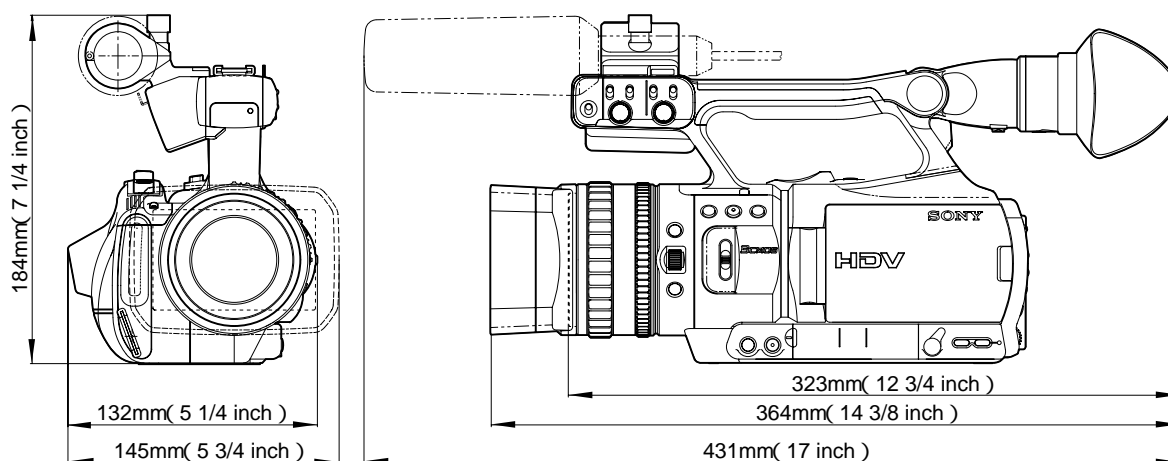
HVR-V1Jは、3クリアピッドCMOSセンサー搭載、24pスキャン対応のHDVカムコーダーです。プロが望んだ、映像クオリティーと機動力を発揮します。

主な仕様

システム	
録画方式	: HDV...回転2ヘッドヘリカルスキャン DVCAM(DV)...回転2ヘッドヘリカルスキャン
録音方式	: HDV...回転2ヘッド、MPEG-1 AudioLayer2 16ビット48kHz(ステレオ) 転送レート384kbps DVCAM(DV)...回転2ヘッド 12ビットFs32kHz(チャンネル1/2、チャンネル3/4)、16ビットFs48kHz(チャンネル1/2)
映像信号	: NTSCカラー、EIA標準方式、1080/60i方式
使用可能カセット	: [DVCAMロゴマークのついたミニDVCAMカセット、 [miniDVロゴマークのついたミニDVカセット]
テープ速度	: HDV...約18.812mm/秒 DVCAM...約28.193mm/秒 DV SP...約18.812mm/秒
録画・再生時間	: HDV...約63分(PHDVM-63DM使用時) DVCAM...約41分(PHDVM-63DM使用時) DV SP...約63分(PHDVM-63DM使用時)
撮像素子	: 1/4型3クリアピッドCMOSセンサー 総画素数...約112万画素 有効画素数...約104万画素
早送り、巻き戻し時間	: バッテリー使用時...約2分40秒(PHDVM-63DM使用時) ACアダプター使用時...約1分45秒(PHDVM-63DM使用時)
ファインダー	: 電子ファインダー(カラー / 白黒切り換え)
ズームレンズ	: カールツァイス「パリオゾナーT*」レンズ ズーム比...光学20倍 f = 3.9 ~ 78mm 35mmカメラ換算16:9撮影時f = 37.4 ~ 748mm 35mmカメラ換算4:3撮影時f = 45.7 ~ 914mm F = 1.6 ~ 2.8 フィルター径...62mm
色温度切り換え、ホワイトバランス	: [AUTO] [ONE-PUSH A、B] [INDOOR] [3,200K] [OUTDOOR] [5,800K + 15段階]
最低被写体照度	: 4lx(ルクス)(シャッタースピード1/30秒固定時、オートアイリス、オートゲイン)
入 / 出力端子	
AV OUT端子 <small>付属のAV接続ケーブル使用</small>	: コンポジット...映像(ピン): 1Vp-p、75 不平衡、同期負 Sビデオ...Y出力: 1Vp-p、75 不平衡 C出力: 0.286Vp-p(パースト) 75 不平衡 オーディオ...音声(ピン×2): 461mV(47k、出力インピーダンス2.2k以下)
コンポーネント出力端子 <small>付属のコンポーネントビデオケーブル使用</small>	: Y...1Vp-p、75 不平衡 Pr / Pb(Cr / Cb)...±350mV、75 不平衡(75%カラーバー)
ヘッドホン端子	: ステレオミニジャック(3.5mm)
INPUT 1 / INPUT 2端子	: XLRタイプ3ピン(凹)×2、 -60dBu...3k、+4dBu...10k 0dB = 0.775Vrms、電源...約48V
HDV / DV入出力端子	: i.LINK(IEEE 1394、4ピンコネクターS100)
HDMI出力端子	: HDMIコネクター
USB	: mini-B
LANC端子	: ステレオミニミニジャック(2.5mm)

液晶画面	
画面サイズ	: 8.8cm(3.5型) 16:9、クリアフォト液晶プラス
ドット数	: 約21.1万ドット
ファインダー	
画面サイズ	: 1.4cm(0.54型)/16:9
ドット数	: 約25.2万ドット(カラー/モノクロ切り換え式)
一般	
電源電圧	: DC7.2V(バッテリーパック)
消費電力(バッテリー使用時)	: HDV記録時...約6.8W
	: DVCAM/DV記録時...約6.6W
	: ファインダーまたは液晶画面およびECM-NV1使用時
動作温度	: 0~40
保存温度	: -20~+60
外形寸法(幅×高さ×奥行)	: 約145×184×431mm(突起部含む)
本体質量	: 約1.5kg(本体のみ)
撮影時総質量	: 約1.9kg(NP-F970、PHDVM-63DM、フード、ECM-NV1付き)
付属品	
AV接続ケーブル(1)、コンポーネントビデオケーブル(1)、USBケーブル(1)、レンズカバー付きフード(1)、大型アイカップ(1)、ワイヤレスリモコン(RMT-831)(1)、外部マイク(ECM-NV1)(1)、その他	

外形寸法図



単位：mm

仕様および外観は、改良のため予告なく変更されることがありますのであらかじめご了承ください。