

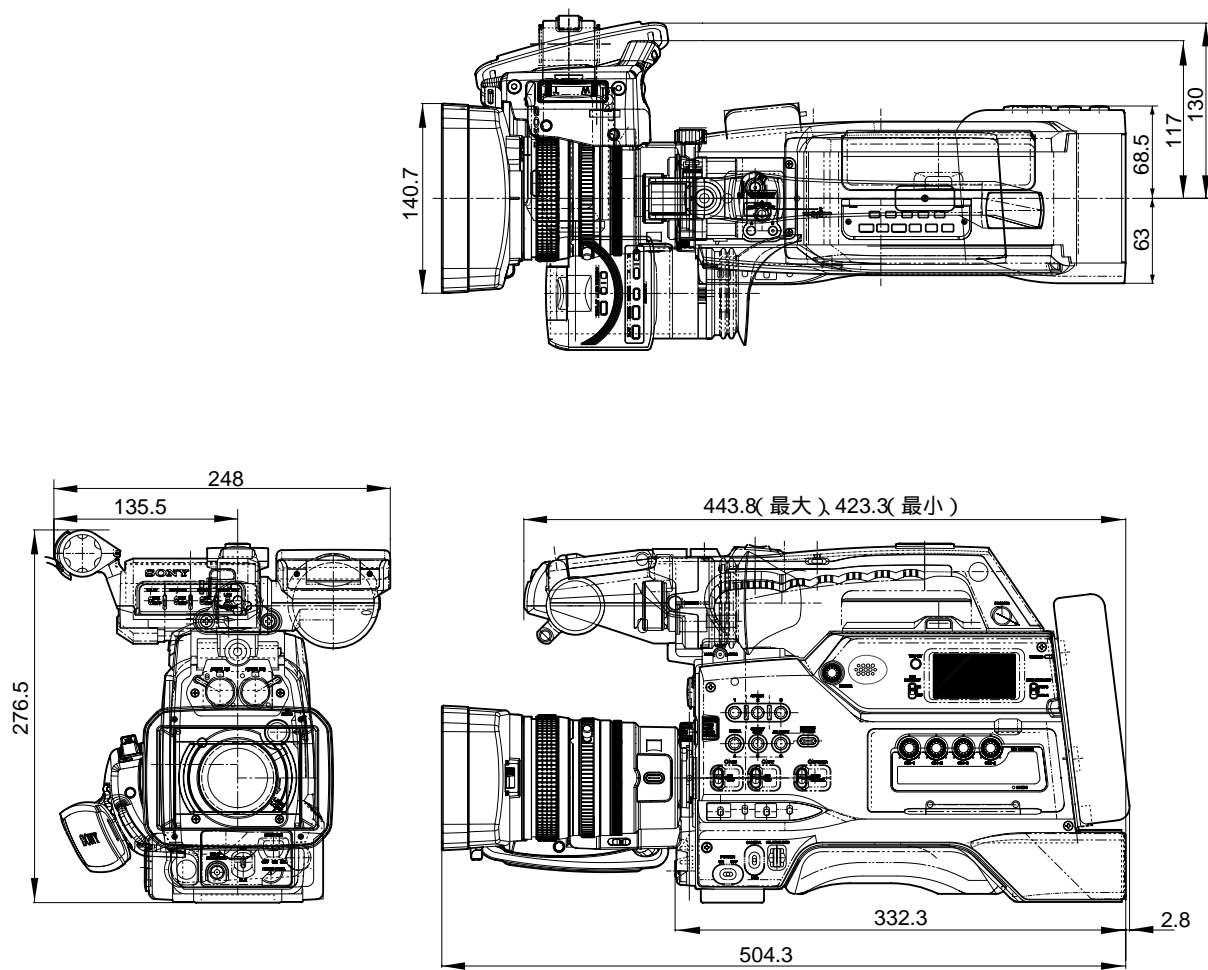
HVR-S270Jは、レンズ交換方式対応、スタンダードサイズカセットにHDVで長時間記録可能なシヨルダertypeカムコーダーです。

## 主な仕様

<b>システム</b>	
録画方式	: HDV...回転2ヘッドヘリカルスキャン DVCAM/DV(SP)...回転2ヘッドヘリカルスキャン
録音方式	: HDV...回転2ヘッド 2ch記録時:MPEG1 AudioLayer、16ビット48kHz、転送レート384kbps 4ch記録時:MPEG2 AudioLayer、16ビット48kHz、転送レート384kbps DVCAM/DV(SP)...回転2ヘッド 12ビット/Fs32kHz(チャンネル1/2、チャンネル3/4) 16ビット/Fs48kHz(チャンネル1/2)
映像信号	: NTSCカラー、EIA標準方式、1080/60i方式
使用可能カセット	: 「DVCAM」マークのついたスタンダード/ミニDVCAMカセット 「DV」マークのついたスタンダード/ミニDVカセット
テープ速度	: HDV...約18.812mm/秒 DVCAM...約28.193mm/秒 DV(SP)...約18.812mm/秒
録画・再生時間	: HDV...276分( PHDV-276DM使用時 ) DVCAM...184分( PHDV-276DM使用時 ) DV(SP)...276分( PHDV-276DM使用時 )
撮像素子	: 1/3型 3クリアピッドCMOSセンサー 画素数 総画素数...約112万画素 静止画記録画素数...最大120万画素相当( 1,440 × 810 [ HDV / DV16:9記録時 ] ) 有効画素数 16:9動画撮影時...約104万画素 4:3動画撮影時...約78万画素 16:9静止画撮影時...約104万画素 4:3静止画撮影時...約78万画素
色温度切り換え / ホワイトバランス	: [ AUTO ] [ ONE-PUSH A / B ] [ OUTDOOR( セレクタブル -7 ~ +7、約500K/ステップ ) ] [ INDOOR ] [ MANUAL WB( 2,300 ~ 15,000K、100K/ステップ ) ]
最低被写体照度	: 1.5ルクス( シャッタースピード1/30秒固定時、オートアイリス、オートゲイン )
<b>同梱レンズ</b>	
焦点距離	: f=4.4 ~ 52.8mm( 35mm換算、16:9時 f=32.0 ~ 384mm、4:3時 f=39.5 ~ 474mm )
ズーム	: 光学12倍
フォーカス	: AUTO / MANUAL
手ブレ補正	: 光学式
フィルター径	: 72mm

入 / 出力端子	
HD/SD-SDI出力	: BNC x 1 SD-SDI...SD-SDIフォーマット SMPTE-259M-C HD-SDI...HD-SDIフォーマット SMPTE-292M
AV OUT端子	: コンポジット...BNC x 1 Sビデオ...4ピンミニDIN x 1 オーディオ...ピンジャック x 2
コンポーネント出力端子	: BNC x 3、不平衡 ビデオ信号 Y...1.0Vp-p、75、不平衡 Pb/Cb/B-Y、Pr/Cr/R-Y...0.7Vp-p、75、不平衡 (セットアップなし100%カラーバー時)
ヘッドホン端子	: ステレオミニジャック (3.5)
INPUT 1 / INPUT 2端子	: XLRタイプ3ピン(凹) x 2
INPUT 3 / INPUT 4端子	: XLRタイプ3ピン(凹) x 2
HDV / DV入力端子	: i.LINK(IEEE1394、6ピンコネクターS100) x 1
LANC端子	: ステレオミニジャック (2.5)
液晶画面	
画面サイズ	: 8.0cm(3.2型、16:9)
ドット数	: 約92.1万ドット(1920 x 480)
ファインダー	
画面サイズ	: 1.1cm(0.45型、16:9)
ドット数	: 約122.6万ドット(852 x 3[RGB] x 480ドット相当)
一般	
電源電圧	: DC14.4V(バッテリー) DC11 ~ 17V(ACアダプター)
消費電力	: HDV記録時...約12.5W DVCAM/DV記録時...約12.4W
動作温度	: 0 ~ 40
保存温度	: - 20 ~ + 60
外形寸法(幅 x 高さ x 奥行)	: 約305 x 277 x 505mm(バッテリーを除いた状態で、最大突起部含む)
本体質量	: 約5.4kg
撮影時総質量	: 約6.7kg(バッテリー(BP-L80S)、テープ(PHDV-276DM)、レンズカバー付きフード、マイク(ECM-XM1)、メモリーレコーディングユニット含む)
メモリーレコーディングユニット	
物理フォーマット	: FAT32
ファイルフォーマット	: HDV...MPEG2-TS(.m2t) DVCAM / DV...AVI Type1(.AVI) / Raw DV(.DV)
記録媒体	: コンパクトフラッシュ(Type1、133倍速以上、2GB以上)
転送速度(平均).LINK接続時	: 110Mbps @x133/4GB
対応ビデオフォーマット	: HDV1080...60i / 24p / 30p DVCAM/DV...480/60i
録画モード	: インターバル(DVCAM / DVのみ)、ループ、キャッシュ(約14秒)
i.LINK	: 6ピン x 1
バッテリー(別売)	: NP-F570 / F770 / F970(付属クレードル装着時)
消費電力	: 2.2W
動作温度	: 0 ~ 40
保存温度	: - 20 ~ + 60
外形寸法(幅 x 高さ x 奥行)	: 約57 x 102 x 34mm
質量	: 約130g
付属品	
カール ツァイスレンズ(VCL-412BWS [1])、メモリーレコーディングユニット(HVR-MRC1 [1]) i.LINKクレードル(HVRA-CR1 [1])、大型アイカップ(1)、レンズカバー付きフード(1)、ウインドスクリーン(1) マイク(ECM-XM1 [1])、アクセサリシューキット(アクセサリシュー x 1、シューパネ x 1、ネジ x 4 [1]) ショルダーベルト(1)、レンズマウントキャップ(1)、レンズ後部キャップ(1)、フランジバック調整用チャート(1) CD-ROM <sup>†</sup> Manuals for Digital HD Video Camera Recorder (1)、取扱説明書(1)、保証書(1)	

## 外形寸法図



単位:mm