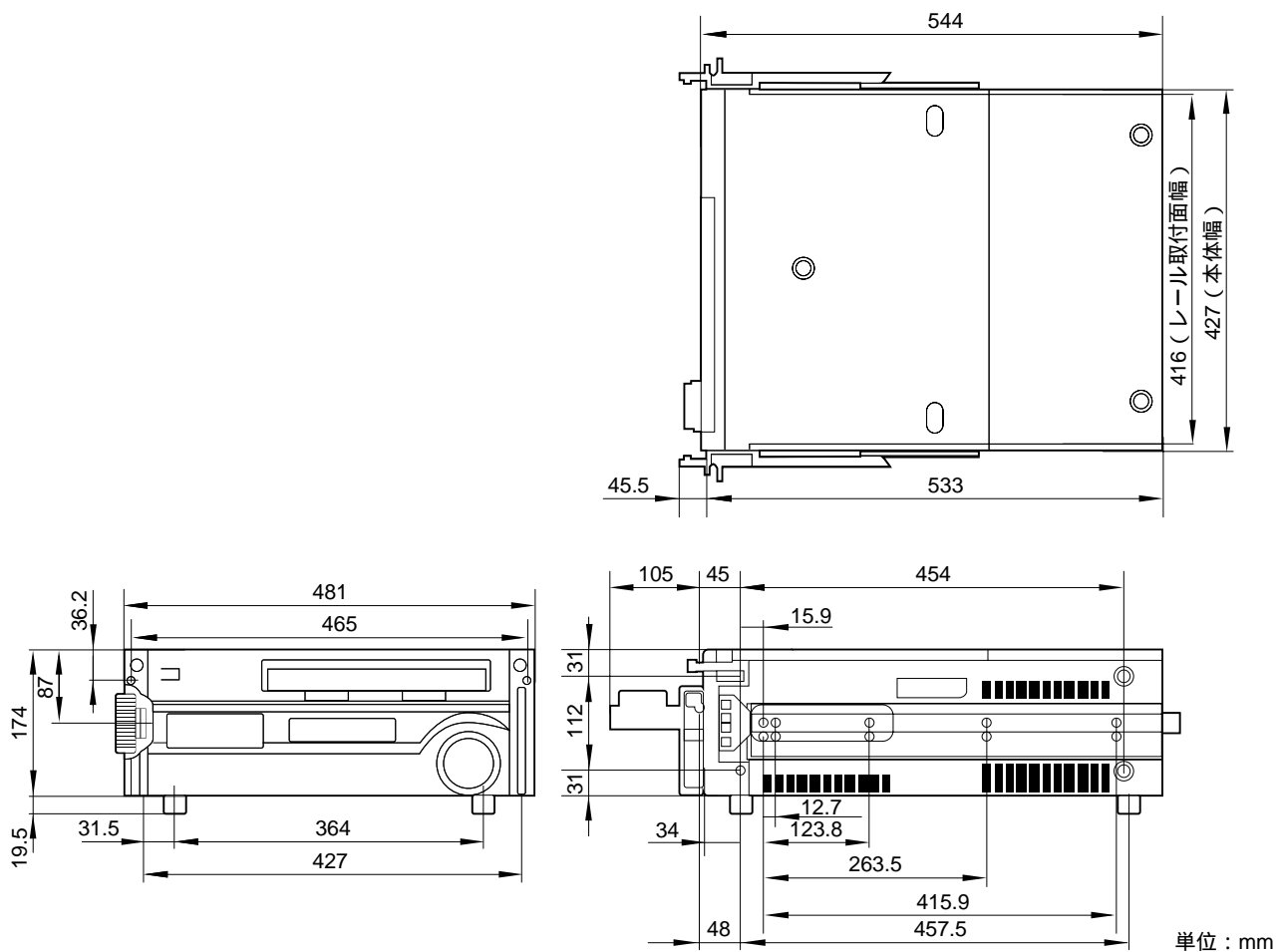


HDW-S2000は、再生互換機能を絞り込み低価格化を実現したHDCAMビデオレコーダーです。

主な仕様

入出力信号	
ビデオ系入力	
リファレンス	: BNC × 1(ループスルー付)
HDシリアルデジタル	: BNC × 1(モニター用ループスルー付)
SDT(オプション)	: BNC × 1
ビデオ系出力	
HDシリアルデジタル	: BNC × 3(1つはキャラクタースーパーインポーズ出力可)
SDTI出力(オプション)	: BNC × 2
SDシリアルデジタル	: BNC × 3(1つはキャラクタースーパーインポーズ出力可)
SDアナログコンポーネント	
	: BNC × 3(Y/R-Y/B-Y)
SDアナログコンポジット	
	: BNC × 3(1つはキャラクタースーパーインポーズ出力可)
オーディオ系入力	
AES/EBUデジタルオーディオ	
	: BNC × 2
アナログオーディオ	: XLRタイプ3ピン(凹) × 4
キューオーディオ	: XLRタイプ3ピン(凹) × 1
タイムコード	: XLRタイプ3ピン(凹) × 1
オーディオ系出力	
AES/EBUデジタルオーディオ	
	: BNC × 2
アナログオーディオ	: XLRタイプ3ピン(凸) × 4
キューオーディオ	: XLRタイプ3ピン(凸) × 1
タイムコード	: XLRタイプ3ピン(凸) × 1
オーディオモニター	: XLRタイプ3ピン(凸) × 2
ヘッドフォン	: JM-60ステレオフォンジャック × 1
リモート系	
コントロールパネル	: 丸型10ピン × 1
RS-422 IN	: D-sub9ピン凹 × 1
RS-422 OUT	: D-sub9ピン凹 × 1
パラレルリモート	: D-sub50ピン凹 × 1
ビデオコントロール	: D-sub15ピン凸 × 1
ビデオコントロール	: D-sub9ピン凹 × 1
一般	
消費電力	: 約220W
動作温度	: 5 ~ 40
保存温度	: - 20 ~ + 60
動作湿度	: 25 ~ 80%
外形寸法(幅×高さ×奥行)	: 約427 × 194 × 544mm
質量	: 約23kg
付属品	
AC電源コード(1)、ラックマウント用ネジ(PSW4 × 16)(4)、オペレーションマニュアル(1)、 インストレーションマニュアル(1)、オペレーションガイド(1)	

外形寸法図



仕様および外観は、改良のため予告なく変更されることがありますのであらかじめご了承ください。