

HDW-790は、12ビットA/Dコンバーターの採用、AES/EBUデジタル音声入力(4ch)の採用、カメラの性能を活かすプリインストールガンマカーブの搭載など、更なる進化を遂げたHDCAMカムコーダーです。

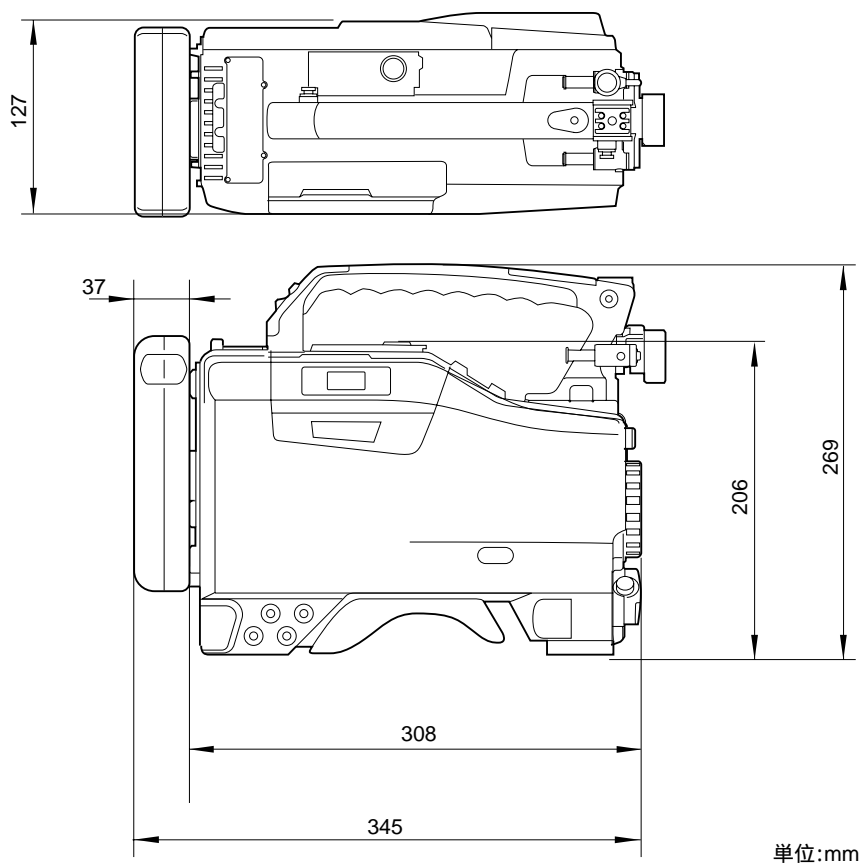
主な仕様

カメラ部	
本体	
撮像素子	: 2/3型、PowerHAD 220万画素FIT型CCD(3板式)
垂直走査周波数	: 59.94Hz/50Hz
有効画素数(水平×垂直)	: 1,920 × 1,080
方式	: RGB 3板式
分光系	: F1.4プリズム方式(クォーツフィルター内蔵)
内蔵フィルター	
CCフィルター	: A...クロスフィルター B...3,200K C...4,300K D...6,300K
NDフィルター	: 1...素通し 2...1/4 ND 3...1/16 ND 4...1/64 ND
レンズマウント	: ソニーパヨネット(2/3インチ)
感度	: 89.9%反射、2,000ルクス(F10標準)
最低被写体照度	: 0.0024ルクス(F1.4、+42dBスローシャッター64フレームにて)
映像SN比	: 54dB(Y標準値)
レジストレーション	: 全面0.02%以下(ただし、レンズによるひずみを除く)
幾何学ひずみ	: 認められず(ただし、レンズによるひずみを除く)
スミア	: -135dB(Y標準値)
ステレオマイク	
形式	: バックエレクトレットコンデンサー型
指向特性	: 鋭指向性
周波数特性	: 100Hz ~ 15kHz
出力インピーダンス	: 70 ± 20%
電源電圧	: DC48V
VTR部	
一般	
使用テープ	: HDCAM用ビデオテープ(1/2インチHDCAMカセット) (BCT-6HD / 12HD / 22HD / 32HD / 40HD)
テープ速度	: 59.94i時...約96.7mm/秒 50i時...約80.7mm/秒
記録/再生時間	: 59.94i時...40分(BCT-40HD使用時) 50i時...48分(BCT-40HD使用時)
早送り時間	: 約5分(BCT-40HD使用時)
巻き戻し時間	: 約5分(BCT-40HD使用時)
連続記録時間	: 約110分(BP-GL95使用時) 約80分(BP-GL65使用時)
いずれもHDエレクトロニックビューファインダー HDVF-20A装着、常温25℃で使用時	

デジタルビデオ系	
デジタルビデオ信号形式	
サンプリング周波数	: Y...74.25MHz Pb / Pr...37.125MHz
量子化特性	: 10ビット/サンプル (圧縮処理8ビット/サンプル)
コンプレッション	: コエフィシエントレコーディングシステム
チャンネルコーディング	: S-NRZI PR-IV
エラー訂正方式	: リードソロモンコード
エラーコンシールメント	: 3次元適応型
オーディオ系(標準再生機使用時)	
サンプリング周波数	: 48kHz(ビデオに同期)
量子化	: 16ビット/サンプル
周波数特性	: 20Hz ~ 20kHz +0.5 / -0.8dB
ダイナミックレンジ	: 85dB以上(エンファシスON時)
音声ひずみ率(T.H.D)	: 0.08%以内(1kHz、エンファシスONにて)
クロストーク	: -70dB以下(各チャンネル間、1kHzにて)
ワウ・フラッター	: 測定限界値以下
入出力端子	
入力	
AUDIO IN CH1 / CH2	: XLRタイプ、3ピン(凹) -60dBu / -50dBu / -40dBu / +4dBu、AES/EBU (0dBu=0.775Vrms)
MIC IN	: XLRタイプ、5ピン(凹) -60dBu / -50dBu / -40dBu、(LPF ON)
GENLOCK IN	: BNC 1.0Vp-p、75Ω、不平衡
TC IN	: BNC 0.5 ~ 18Vp-p、10kΩ
出力	
TEST OUT	: BNC、1.0Vp-p、75Ω、不平衡
HD-SDI OUT	: BNC、0.8Vp-p、75Ω、不平衡
AUDIO OUT	: XLRタイプ、5ピン(凸) 0dBm
TC OUT	: BNC 1.0Vp-p、75Ω
VF	: 20ピン
EARPHONE	: ミニジャック 8Ω、- ~ -18dBs可変
その他	
DC IN	: XLRタイプ、4ピン(凸) DC11 ~ 17V
DC OUT	: 4ピン(凹) DC11 ~ 17V、最大定格電流0.1A
LENS	: 12ピン DC11 ~ 17V、最大定格電流0.3A
REMOTE	: 8ピン
EXTERNAL I/F	: 50ピン

一般	
電源電圧	: DC12V +5.0 / -1.0V
消費電力	: 約34W(電源電圧DC12V、記録時、本体のみ、VF、オプションボードは除く)
動作温度	: 0 ~ +40
動作湿度	: 25 ~ 85%(相対湿度 / 結露なきこと)
保存温度	: -20 ~ +60
外形寸法(幅×高さ×奥行)	: 約127×269×345mm(バッテリーパックBP-GL95装着時)
質量	: 約3.7Kg(本体) 約5.4kg(マイク、ビューファインダー、カセットテープBCT-40HD、バッテリーパックBP-GL95装着時)
付属品	
ショルダーベルト(1)、XLRコネクターカバー(4)、ステレオマイクロホン(鋭指向性、外部電源供給方式)(1)、オペレーションマニュアル(日本語版、英語版)各(1)、CD-ROMマニュアル(1)	

外形寸法図



仕様および外観は、改良のため予告なく変更されることがありますのであらかじめご了承ください。