

HDW-1800は、HDV入力や2-3プルダウン出力機能も備えたHDCAMレコーダーです。

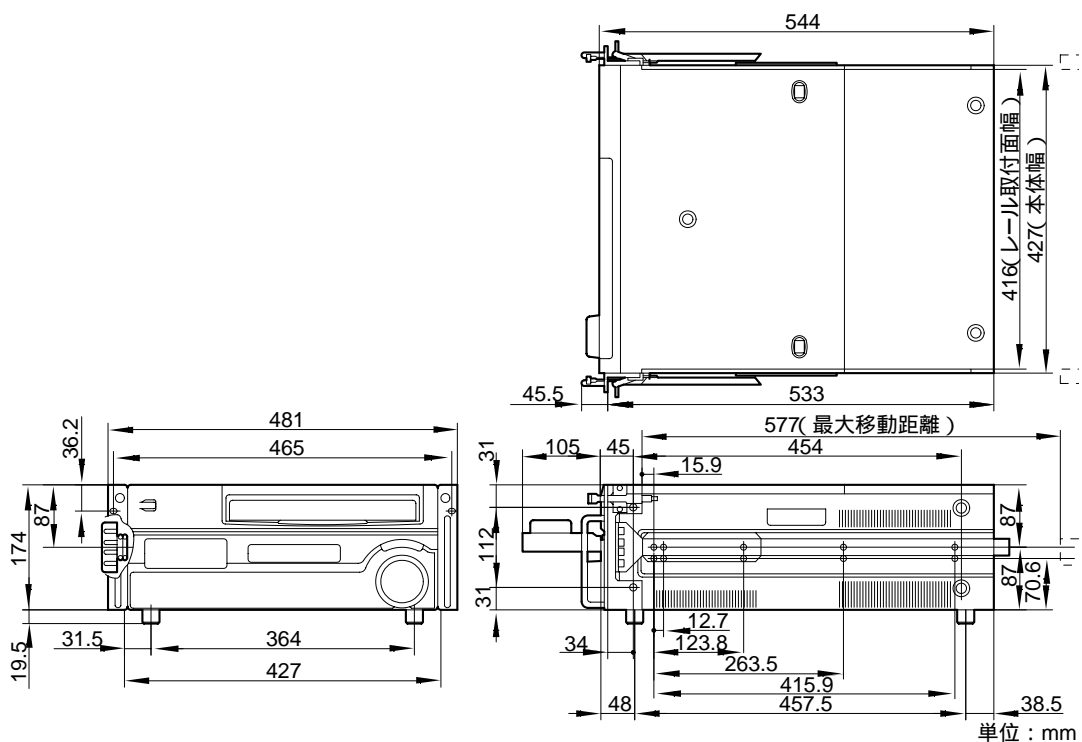
### 主な仕様

コントロールパネル	
液晶画面	: 4.3型、16:9、ワイドTFT液晶 総画素数...480(H)×272(V) 色数...約1,677万色 バックライト...LED方式
テープ走行系	
テープスピード	: HDCAM...96.7mm/秒(59.94i、29.97PsF)、80.6mm/秒(50i、25PsF)、77.4mm/秒(24PsF、23.98PsF)
HDCAM記録・再生時間	: 59.94i、29.97PsF...124分(BCT-124HDL使用時) 50i、25PsF...149分(BCT-124HDL使用時)
HDCAM再生時間	: 24PsF、23.98PsF...155分(BCT-124HDL使用時)
早送り・巻き戻し時間	: 約3分(BCT-124HDL使用時)
サーチ速度	
シャトルモード	: HDCAM再生時... 静止画～約±50倍速(59.94i、29.97PsF) 静止画～約±58倍速(50i、25PsF) 静止画～約±60倍速(24PsF、23.98PsF)
バリエーションモード	: HDCAM再生時... -1～+2倍速
ジヨグモード	: 静止画～±1倍速
サーボロック時間	: 0.6秒(59.94i、29.97PsF)以下、 0.7秒(50i、25PsF、24PsF、23.98PsF)以下(スタンバイオンからの時間)
ローディング・アンローディング時間	: 6秒以下
推奨テープ	: HDCAMカセット BCT-6HD / 12HD / 22HD / 32HD / 40HD BCT-34HDL / 64HDL / 94HDL / 124HDL
デジタルビデオ系	
デジタルビデオ信号形式	
サンプリング周波数	: Y...74.25MHz R - Y / B - Y...37.125MHz
量子化特性	: 8ビット/サンプル
コンプレッション	: コエフィシエントレコーディングシステム
チャンネルコーディング	: S-I-NRZI PR-IV
エラー訂正方式	: リードソロモンコード
デジタルオーディオ系	
デジタルオーディオ(CH1～CH4)信号形式	
サンプリング周波数	: 48kHz(映像同期)
量子化特性	: 20ビット/サンプル
ワウ・フラッター	: 測定限界以下
ヘッドルーム	: 20dB(または18dB、選択可能)
エンファシス	: T1 = 50ms、T2 = 15ms(記録時にON / OFF選択可能)
アナログ入出力(CH1～CH2)	
A/D、D/A量子化特性	: 20ビット/サンプル
周波数特性	: 20Hz～20kHz +0.5 / -1.0dB(0dB、1kHz)
ダイナミックレンジ	: 95dB以上(1kHz、エンファシスON)
ひずみ率	: 0.05%以下(1kHz、エンファシスON、基準レベル(+4dBm))
クロストーク	: 80dB以下(1kHz、各チャンネル間)
アナログオーディオ(CUE)	
周波数特性	: 100Hz～12kHz、±3dB
SN比	: 45dB以上(ひずみ率3%のレベルに対して)
ひずみ率	: 2%以下(THD、1kHz基準レベル)
ワウ・フラッター	: 0.2%rms以下

プロセッサ調整範囲	
ビデオレベル	: ±3dB / - ~ +3dB選択可能
クロマレベル	: ±3dB / - ~ +3dB選択可能
セットアップ(59.94i, 29.97PsF)	: ±30IRE
ブラック(50i, 25PsF)	: ±210mV
クロマ位相	: ±30°
システム位相	: SYNC... ±15 μs SC... ±200ns
入力端子	
HD-SDI INPUT	: BNC(入力用×1) シリアルデジタル(1.485Gビット/秒) SMPTE-292M
REF.VIDEO INPUT 1	: BNC(×2、ループスルー) ブラックバーストまたはコンポジットシンク 0.3Vp-p, 75、同期負
REF.VIDEO INPUT 2(オプション:HKDW-104装着時)	: BNC(×2、ループスルー) ブラックバーストまたはコンポジットシンク 0.3Vp-p, 75、同期負
ANALOG AUDIO INPUT CH 1/2	: XLRタイプ3ピン、凹×2、 LOW OFF... -60dBu、ハイインピーダンス、平衡 HIGH OFF... +4dBu、ハイインピーダンス、平衡 HIGH ON... +4dBm、600 終端、平衡
DIGITAL AUDIO INPUT(AES/EBU)CH 1/2、CH 3/4	: BNC×2、AES-3id-1995準拠
TIME CODE IN	: XLRタイプ3ピン、凹×1、0.5~18Vp-p、10k、平衡
HDV 1080i INPUT(オプション:HKDW-105装着時)	: IEEE1394、6ピン×1
出力端子	
HD-SDI OUTPUT	: BNC(×3、1つはキャラクタースーパーインポーズあり) シリアルデジタル(1.485Gビット/秒) SMPTE-292M
COMPOSITE VIDEO OUTPUT	: BNC(×3、1つはキャラクタースーパーインポーズあり) 1.0Vp-p, 75、同期負
SDI OUTPUT	: BNC(×3、1つはキャラクタースーパーインポーズあり) シリアルデジタル(270Mビット/秒) SMPTE-259M
ANALOG AUDIO OUTPUT CH 1/2	: XLRタイプ3ピン、凸×2 +4dBm(600 負荷時) ローインピーダンス、平衡
DIGITAL AUDIO OUTPUT(AES/EBU)CH 1/2、CH 3/4	: BNC×4 AES-3id-1995準拠
MONITOR OUTPUT(L/R)	: XLRタイプ3ピン、凸×2、 +4dBm(600 負荷時) ローインピーダンス、平衡
TIME CODE OUT	: XLRタイプ3ピン、凸×1、 2.2Vp-p、ローインピーダンス、平衡
PHONES	: JM-60ステレオフォンジャック - ~ -12dBu(8 負荷時) 不平衡

リモート端子	
REMOTE1-IN(9ピン)	: D-sub 9ピン 凹
REMOTE1-OUT(9ピン)	: D-sub 9ピン 凹
RS-232C(サービス用)	: D-sub 9ピン 凸
VIDEO CONTROL(9ピン)	: D-sub 9ピン 凹(別売のHKDV-900接続用)
REMOTE 2 PARALLEL I/O(50ピン)	: 50ピン 凹
メモリスティック挿入口	
メモリスティック	: 8 ~ 128MBに対応
一般	
記録フォーマット	: HDCAMフォーマット
電源	: AC100 ~ 240V、50/60Hz
消費電力	: 150W(1.5A) オプション未装着時
動作温度	: 5 ~ 40
保存温度	: -20 ~ +60
湿度	: 20% ~ 90%
外形寸法(幅×高さ×奥行)	: 約427×194×544mm
質量	: 約22kg
付属品	
AC電源コード(1)、ラックマウント用ネジ(PSW4×16)(4)、CD-ROMマニュアル(1)、インストレーションマニュアル(1)、オペレーションガイド(1)	

### 外形寸法図



仕様および外観は、改良のため予告なく変更されることがありますのであらかじめご了承ください。