

HDC-5000は、グローバルシャッター機能付き2/3型3板式4Kイメージセンサーを搭載し、大型レンズ運用に最適なワンピース構造のマルチフォーマットスタジオカメラです。

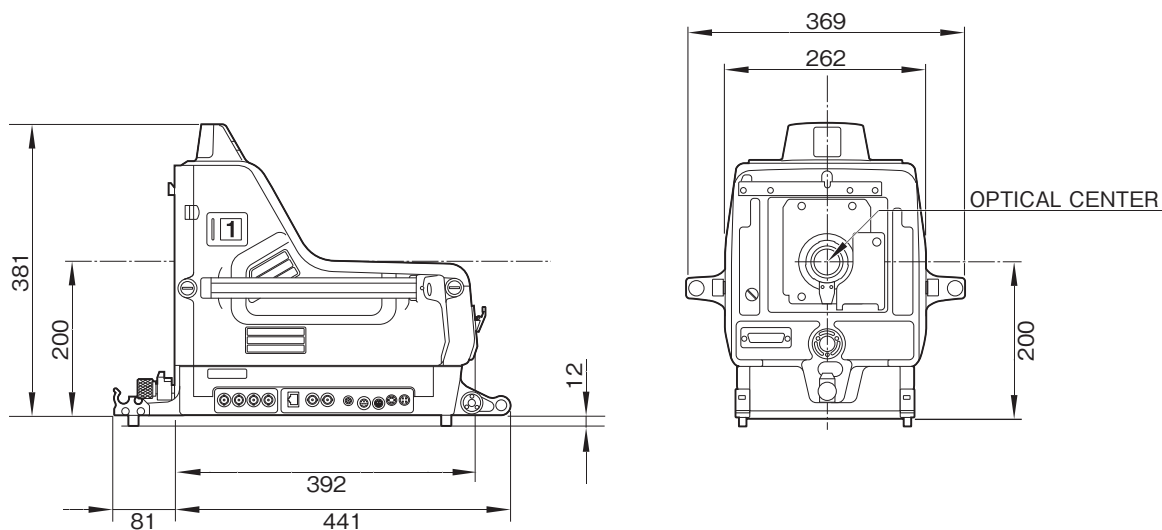
※HDC-5000/L：光ファイバーコネクタ リモタイプ

HDC-5000/T：光ファイバーコネクタ 多治見タイプ

主な仕様

撮像素子	
撮像素子	: 2/3型グローバルシャッター 4K CMOSイメージセンサー
方式	: RGB3板式
電気特性	
感度	: F10(2000lx、反射率89.9%)
映像S/N	: 62dB以上
水平解像度	: 2000TV本以上(画面中心、変調度5%以上)
幾何学ひずみ	: 認められず(レンズによるひずみを除く)
光学系仕様	
分光系	: F1.4プリズム方式
内蔵フィルター	
NDフィルター	: 1…素通し、2…1/4ND、3…1/8ND、4…1/16ND、5…1/64ND
CCフィルター	: A…クロスフィルター、B…3200K(素通し)、C…4300K、D…6300K
入出力端子	
DC IN	: XLR型4ピン(凸) × 1、DC10.5 ~ 17V
RET CTRL	: 6ピン × 1
AUDIO IN CH1、CH2	: XLR型3ピン(凹) × 各1、 AUDIOスイッチMIC時: -60dBu(メニューの操作により-20dBuまで切り換え可能)、平衡 AUDIOスイッチLINE時: 0dBu、平衡
TEST OUT	: BNC × 1
PROMPTER	: BNC × 1、1Vp-p、75Ω
VF	: 20ピン × 1
DC OUT	: 4ピン × 1(DC10.5 ~ 17V、最大1.5A)
SDI 1、2、3	: BNC × 各1
SDI MONI	: BNC × 1
CCU	: 光電気マルチコネクタ × 1
TRACKER	: 12ピン × 1
REMOTE	: 8ピン × 1
INTERCOM 1、2	: XLR型5ピン(凹) × 各1
CRANE	: 12ピン × 1
LENS	: 12ピン × 1
USB	: USB2.0タイプA 4ピン × 1(USBメモリー接続用)
NETWORK TRUNK	: RJ-45 8ピン × 1
一般	
電源	: AC240V、最大1.7A DC180V/240V、最大1.05A DC12V、最大10.0A
動作温度	: -20 ~ +45℃
保存温度	: -20 ~ +60℃
質量	: 約21kg(カメラ本体のみ)
外形寸法(幅×高さ×奥行)	: 約369 × 381 × 522mm(突起部除く)
付属品	
フロントカバー(1)、アップタリ-用ナンバープレート(1)、ケーブルバンド(2)、ご使用になる前に(1)、取扱説明書(CD-ROM)(1)	

外形寸法図



単位：mm

仕様および外観は、改良のため予告なく変更されることがありますのであらかじめご了承ください。