

HDC-3100は、2/3型グローバルシャッターCMOSイメージセンサー搭載のHDポータブルカメラです。

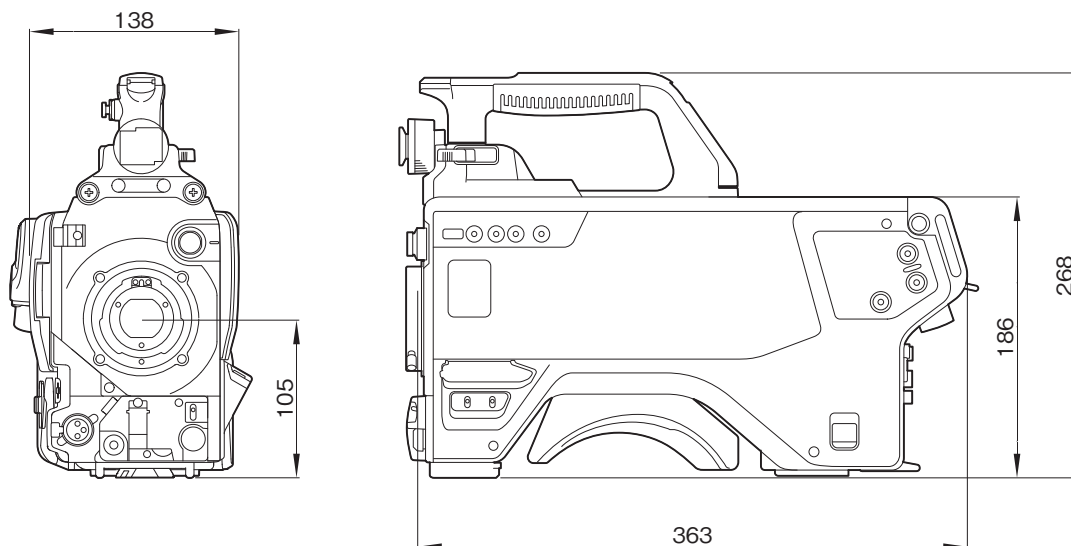
※HDC-3100/L：光ファイバーコネクタ リモタイプ

HDC-3100/T：光ファイバーコネクタ 多治見タイプ

## 主な仕様

<b>撮像素子</b>	
撮像素子	: 2/3 型グローバルシャッター CMOSイメージセンサー
方式	: RGB3 板式
<b>電気特性</b>	
感度	: F12(2000lx、反射率 89.9%)
映像S/N	: 62dB 以上
水平解像度	: 1000TV 本以上 (画面中心、変調度 5% 以上)
幾何学ひずみ	: 認められず (レンズによるひずみを除く)
<b>光学系仕様</b>	
分光系	: F1.4プリズム方式
NDフィルター	: 1…素通し、2…1/4 ND、3…1/16 ND、4…1/64 ND
<b>入出力端子</b>	
CCU	: 光ファイバーコネクタ×1
LENS	: 12ピン×1
VF	: 20ピン×1
MIC 1 IN	: XLR型3ピン(凹)×1
AUDIO IN CH1、CH2	: XLR型3ピン(凹)×2
INTERCOM	: XLR型5ピン(凹)×1
EARPHONE	: 4極ミニジャック×1
DC IN	: XLR型4ピン(凸)×1、DC10.5～17V
DC OUT	: 4ピン×1(DC10.5～17V、最大0.5A) 2ピン×1(DC10.5～17V、最大2.5A)
SDI 1	: BNC×1
SDI MONI	: BNC×1
TEST OUT	: BNC×1
PROMPTER/GENLOCK	: BNC×1
RET CTRL	: 6ピン×1
REMOTE	: 8ピン×1
TRACKER	: 12ピン×1
USB	: タイプA×1
<b>一般</b>	
電源	: AC 240V、最大 1.4A DC 12V、最大 9.5A DC 240V、最大 1.05A
動作温度	: -20～+45℃
保存温度	: -20～+60℃
質量	: 約 4.8 kg (カメラ本体のみ)
<b>付属品</b>	
取扱説明書 (CD-ROM) (1)、ケーブルクランプベルト (1式)、ネジ (+B3×8) (2)、付属ラベル (1)、カメラナンバーラベル (1)	

### 外形寸法図



単位：mm

仕様および外観は、改良のため予告なく変更されることがありますのであらかじめご了承ください。