

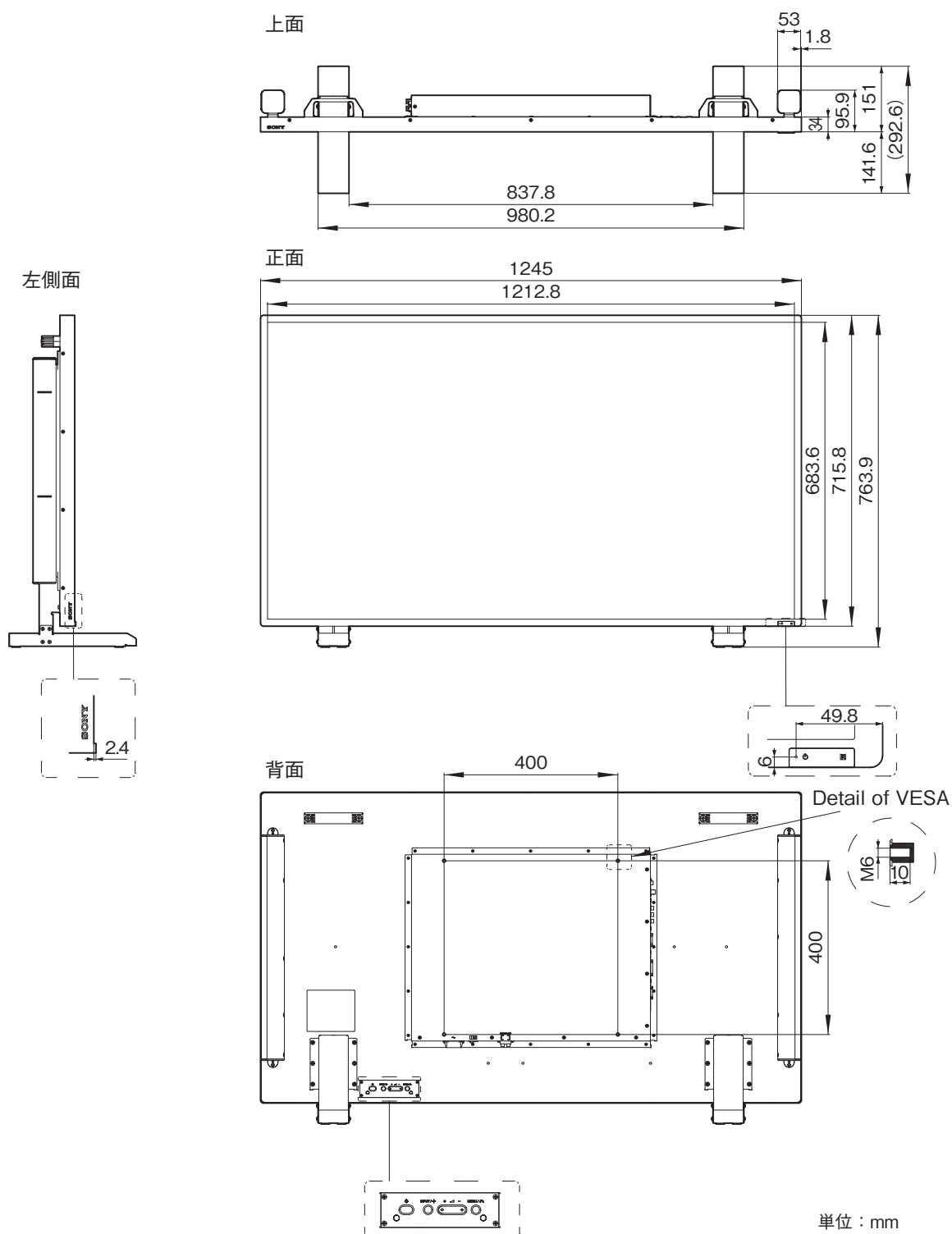
FWD-55B2は、省電力設計の薄型、軽量の55V型フルHD液晶ディスプレイです。

主な仕様

映像系	
パネル方式	: アモルファスシリコンTFTアクティブマトリクス
バックライト	: LED(エッジ型)
画素数(水平×垂直)	: 1920×1080ドット
ドットピッチ(水平×垂直)	: 0.63×0.63mm
パネル輝度*1	: 450cd/m ²
コントラスト比*1	: 4,000 : 1
視野角上下/左右(JEITA)*1	: 178度 / 178度
有効表示寸法(水平×垂直)	: 約1,209.6×680.4mm
画面サイズ	: 55V型(対角約1,388mm)
表示色	: 10億6千万色
電気系	
カラー方式	: NTSC / PAL
サンプリング周波数	: 13.5 ~ 162MHz
入/出力端子	
HDMI IN	: HDMI(1080p) × 1
HD15(RGB/COMPONENT)	: IN…高密度D-sub 15ピンコネクタ(凹) × 1(アクティブスルー出力付き) AUDIO IN*2…ステレオミニジャック × 1
DVI	: IN…DVI-D(DVI規格1.0準拠)(凹) × 1 HDCP(コピープロテクション対応): デジタルRGB AUDIO IN*2…ステレオミニジャック × 1
VIDEO	: COMPONENT IN…RCAピンジャック VIDEO IN…BNC × 1(ループスルー出力付き)*3 AUDIO IN*2…ステレオミニジャック × 1
SPEAKER	: SPEAKER OUT…7W+7W(6Ω)
AUDIO OUT	: RCAピンジャックL/R × 1
REMOTE(LAN)	: 10BASE-T / 100BASE-TX
REMOTE(RS-232C)	: D-sub9ピン(凹) × 1
一般	
電源	: AC100 ~ 240V, 50/60Hz, 1.5A(最大)
消費電力	: 最大…約150W ECOモード[切]…約130W ECOモード[低]設定時…約105W ECOモード[高]設定時…約80W スタンバイ時…0.5W以下*4
動作温度	: 0 ~ 40℃
保存温度	: -10 ~ +40℃
湿度	: 20 ~ 90%(結露なきこと)
外形寸法(幅×高さ×奥行)	: 約1245×715.8×84mm(突起部含まず)
質量	: 約29.5kg
付属品	
電源コード(1)、ACプラグホルダー(2)、ケーブルホルダー(6)、変換プラグアダプター(1)、 リモートコマンダー(RM-FW002)(1)、単3形乾電池(2)、取扱説明書(1)、保証書(ソニー業務用商品相談窓口のご案内)(1)	
*1: パネルの仕様数値です。製品としての性能を保証するものではありません。視野角はJEITA規格準拠(コントラスト比10:1)	
*2: オーディオ信号のみ入力しても、スピーカー(別売)から出力されません	
*3: NTSC/PALのみ	
*4: 通信機能を停止した状態です	

外形寸法図

別売のスタンドとスピーカー装着時



仕様および外観は、改良のため予告なく変更されることがありますのであらかじめご了承ください。