

オプションブラケット

FTB - A600

仕様書

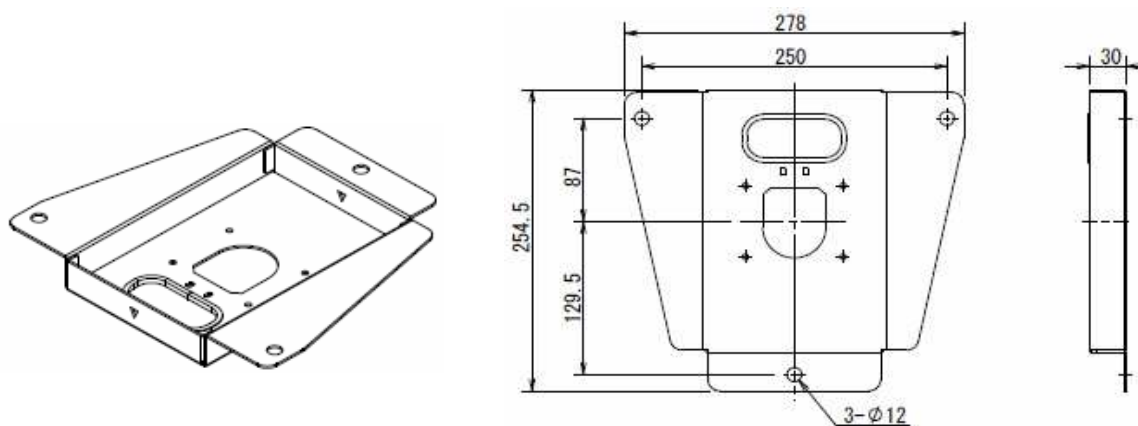
FTB - A600はサスペンションサポート(FTB - L500/FTB - M30)用のオプションブラケットです。
PSS - 610 / 620と同じ穴位置なので、リプレイスの際、アンカー位置を変えることなく取付けられます。

主な仕様

外形寸法(幅×高さ×奥行) : 278 / 30 / 254.5 mm

耐用荷重 : 30 kg

質量 : 約 1.2 kg



サスペンションサポートとの組合せによる組立状態図

