

F65RSは、新開発8K CMOSイメージセンサーを搭載した業界最高画質のCineAltaカメラです。

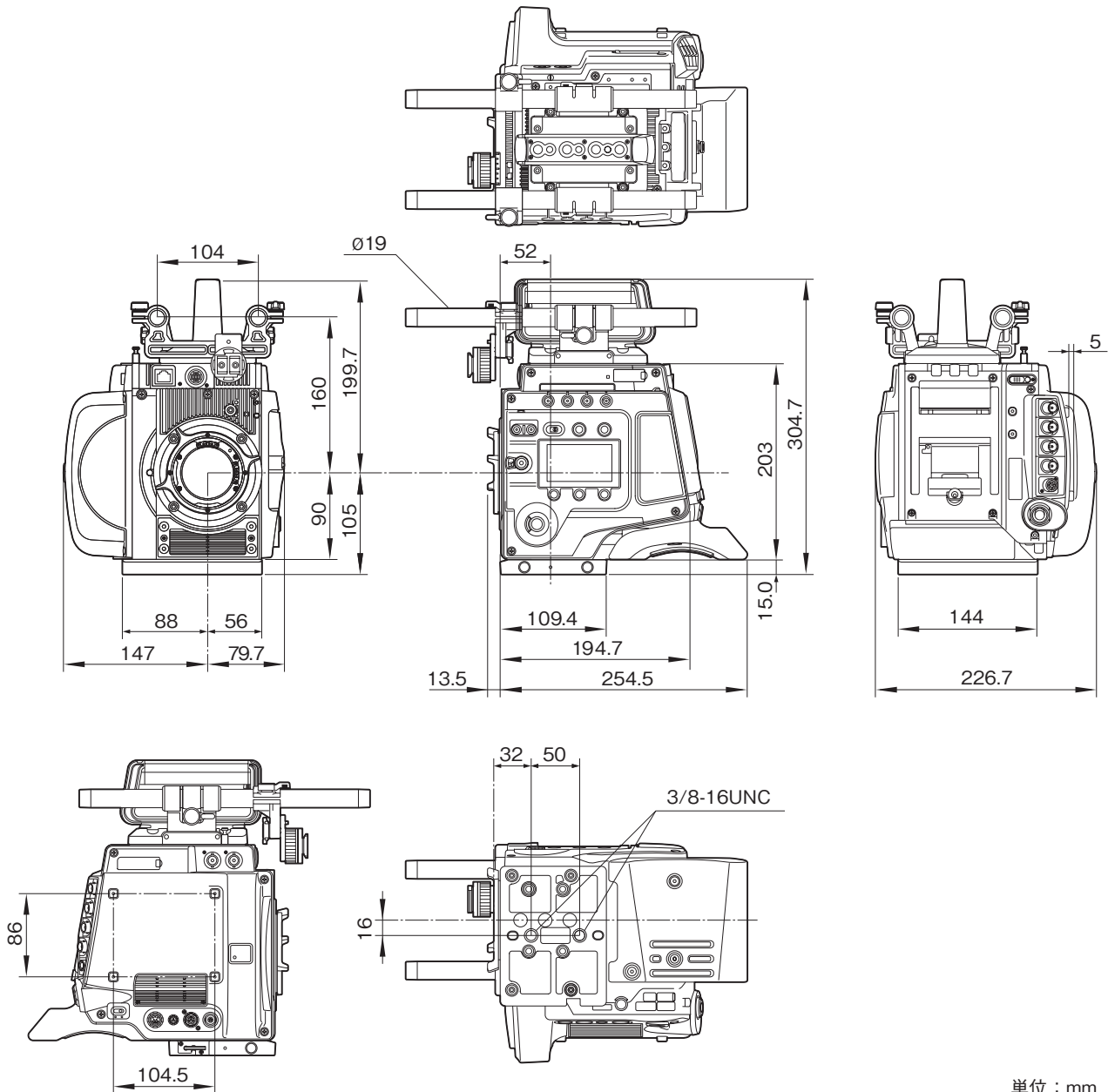
主な仕様

撮影素子	
撮像素子	: スーパー 35mm 総画素数 2000万画素 8KCMOSイメージセンサー
方式	: 単板式
サイズ、アスペクト比	: 24.7mm×13.1mm、対角28.0mm、アスペクト比17:9
電気特性	
トータルラチチュード	: 14Stop
フレームレート	: 最大120p, 可変速フレームレートに対応
ロータリーシャッター	: 可変範囲 11.2～180度(ステップ、連続変更に対応)
光学系仕様	
レンズマウント	: 52mmPLマウント
入出力端子	
DC IN	: LEMO8ピン、凸型(1)、DC10.5～17V、24V
DC OUT	: 12V: 11ピン(1)、12V、max.4A 24V: 3ピン(1)、24V、max.4A (負荷条件、入力条件などにより、仕様できる電流が制限される場合があります。)
VF	: 20ピン(1)
LENS	: 12ピン(1)
HD-Y OUT	: BNC型(1)、75Ω、1.0Vp-p
HD-SDI OUT	: HD-SDI1/HD-SDI2, 4:2:2、BNC型(2)、HD SDI信号、BTA-S004A 準拠、75Ω、0.8Vp-p、1.485Gbps
GENLOCK IN	: BNC型(1)、75Ω、SMPTE 274M HD3値シンク、0.6Vp-p
SHUTTER	: BNC型(1)、75Ω
REMOTE	: 8ピン(1)
EXT I/O	: LEMO5ピン、凹型(1)
ネットワーク	: RJ-45型(1)、10BASE-T、100BASE-TX
レンズマウントホットシュー	: 4ピン(2)、ARRI LDS(Lens Data System) およびCooke /i Intelligent Electronic Lens System に対応
一般	
電源	: DC 10.5～17V
消費電力	: 23.98PsF時: 約65W(ロータリーシャッター動作時、レンズビューファインダー含まず)
動作湿度	: 0～40℃
保存温度	: -20～60℃
質量	: 約5.0kg(本体のみ) 約6.5kg(付属品含む)
付属品	
+B3×5ネジ(4)、ケーブルクランプベルト(1)、ベルトブラケット(1)、電源ケーブル用コネクタ(LEMO 8ピン)(1) オペレーションガイド(1)、オペレーションマニュアル(CD-ROM)(1)	

※F65RSはクラス1レーザー製品に分類されています。

※この装置は、クラスA情報技術装置です。この装置を家庭環境で使用すると電波妨害を引き起こすことがあります。この場合には使用者が適切な対策を講ずるよう要求されることがあります。

外形寸法図



単位：mm

仕様および外観は、改良のため予告なく変更されることがありますのであらかじめご了承ください。