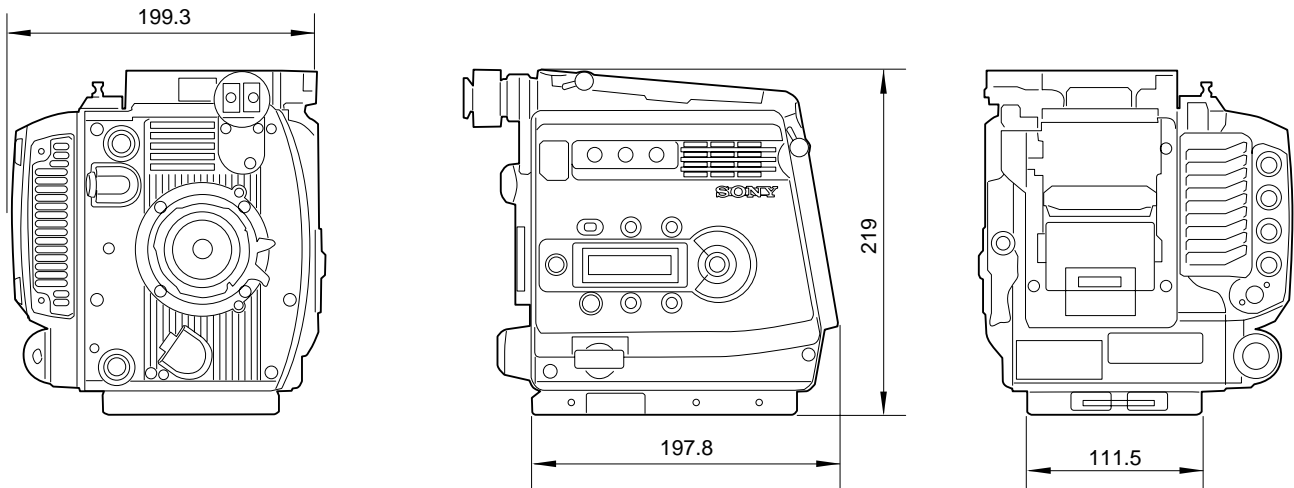


F23は、HDCAM-SRとの組み合わせで、クリエイターが求める画作りを高画質で実現。フィルムカメラスタイルの運用をデジタルで実現するデジタルシネマカメラです。

主な仕様

カメラ部	
撮像素子	: RGB 3板方式、2/3型HD Power HAD EX CCD
アスペクト比	: 16:9
有効画素	: 1,920(水平)×1,080(垂直)
分光系	: F1.4プリズム方式
内蔵フィルター	: A...3,200K、B...4,300K、C...5,600K、D...6,300K、E...ND0.3(1/2 ND) 1...Clear、2...ND0.6(1/4 ND)、3...ND1.2(1/16 ND)、4...ND1.8(1/64ND)、5...CAP
レンズマウント	: ソニーパヨネットマウント(B4)
感度	: T10(23.98PsF時、2,000ルクス、89.9%反射)
レジストレーション	: 0.02%(全域、レンズ除く)
幾何学ひずみ	: 測定限界値以下(レンズ除く)
水平解像度	: 1,000TV本
セットアップカード	: メモリースティックPro
入出力信号	
GENLOCK IN	: BNC × 1
AUDIO IN	: XLRタイプ3ピン(凹)×2(インターフェースボックス使用時) Phantom +48V、600、平衡型(インターフェースボックス使用時)
TEST OUT	: BNC × 1、VBS / HD Y
HD-SDI OUT	: Dual Link HD-SDI(BNC × 2)(インターフェースボックス使用時) HD-SDIモニターアウト(BNC × 2)(Y/Pb/Pr 4:2:2)
DC IN	: Lemo 8ピン(凸)×1、DC10.5~17V(カメラ)、DC20~30V(アクセサリ) XLRタイプ4ピン(凸)×1(インターフェースボックス使用時)
DC OUT	: DC12V...最大定格電流4A(11ピン×1) DC24V...最大定格電流5.5A(3ピン×1)
レンズ	: 12ピンシリアルレンズ対応 × 1
リモート	: 8ピン × 1
ビューファインダー	: 20ピン × 2
External I/O	: Lemo 5ピン(凹) × 1
ネットワーク	: RJ-45 type × 1、10BASE-T / 100BASE-TX
一般	
電源	: DC10.5V ~ 17V
消費電力	: 56W(本体のみ、23.98PsFモード時)
動作温度	: 0 ~ 40
保存温度	: -20 ~ +60
外形寸法(幅×高さ×奥行)	: 約199.3×219×197.8mm(突起部含まず)
質量	: 約5.0kg
付属品	
インターフェースボックス(1)、アシスタントパネル(1)、アシスタントパネル用ケーブル(1)、アシスタントパネル取付金具(1)、 ネジ(⊕B4×8)(4)、センターハンドル(1)、Lハンドル(1)、ライザープレート(1)、LEMO 8ピンコネクタ(1)、 オペレーションマニュアル(1)	

外形寸法図



単位:mm

仕様および外観は、改良のため予告なく変更されることがありますのであらかじめご了承ください。