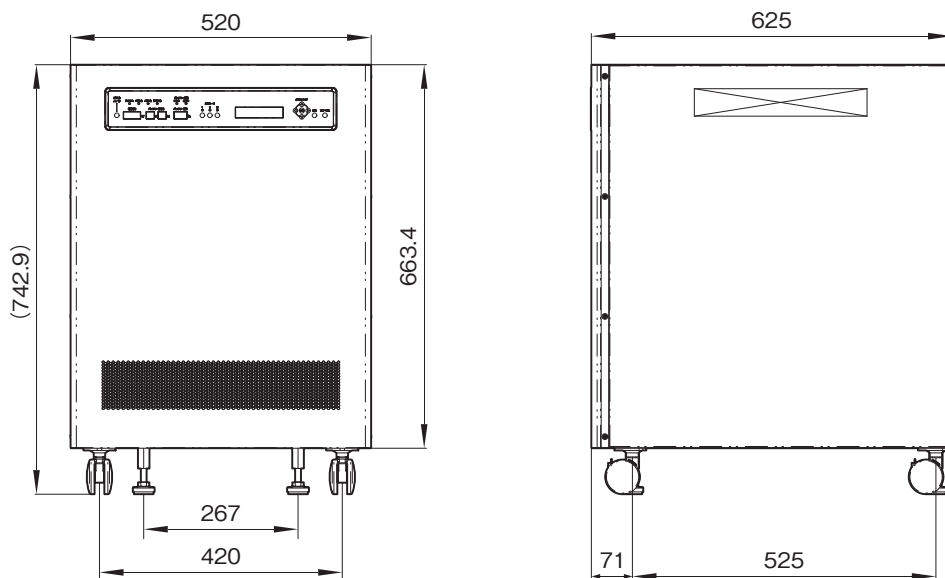


ESSP-3002/14P、ESSP-3003/14Pは、太陽光パネルからの充電に対応した分電盤接続型の業務用リチウムイオン蓄電池です。

主な仕様

蓄電容量	: ESSP-3002/14P : 公称容量 2.4kWh / 定格容量 2.2kWh ESSP-3003/14P : 公称容量 3.6kWh / 定格容量 3.3kWh
充電時間	: ESSP-3002/14P AC(商用電力)入力時…約 6 時間 ※使用負荷が 0~800VA の場合 DC(太陽光パネル)入力時…約 1.5 時間 ※2200W 入力で使用負荷が 0VA の場合 ESSP-3003/14P AC(商用電力)入力時…約 9 時間 ※使用負荷が 0~800VA の場合 DC(太陽光パネル)入力時…約 2 時間 ※2200W 入力で使用負荷が 0VA の場合
AC 入力	: 単相 AC100V ± 10%、50/60Hz、最大 15A
DC 入力	: DC100~400V、25~6.5A、最大 2200W ※太陽光発電充電器(別売)搭載時
AC 出力	: 単相 AC100V、50/60Hz
最大負荷	: 1500VA(1000W)
ネットワークインターフェイス	: イーサネットコネクタ RJ-45 × 1
動作温度	: 0~40℃(JET 認証: 5~35℃)
動作湿度	: 0~95%(結露なきこと)
外形寸法(幅×高さ×奥行)	: 約 520 × 743 × 625mm(突起物を除く)
重量	: ESSP-3002/14P : 約 105kg ※太陽光発電充電器(別売)搭載時 ESSP-3003/14P : 約 122kg ※太陽光発電充電器(別売)搭載時
安全規格認証など	
JET 部品認証(試験基準: SBA S 1101:2011)	: 1551-C9903-041 単電池 US26650FT 1551-C9905-038 電池パック(モジュール部: IJ1001M) 1551-C9906-039 電池システム(モジュール部: IJ1001M + コントローラ部: IJ1002C)
UL 認証(UL1973)	: 11CA63996 蓄電システム(蓄電モジュール IJ1001M + コントローラ IJ1002C の組合せ) および蓄電モジュール IJ1001M
付属品	
	: CD-ROM(管理アプリ取扱説明書)(1)

外形寸法図



単位：mm

仕様および外観は、改良のため予告なく変更されることがありますのであらかじめご了承ください。