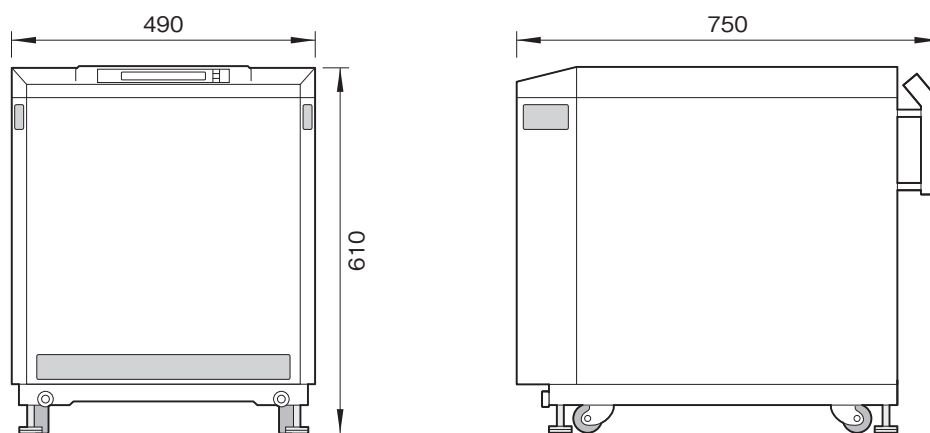


ESSP-2000/ESSP-2000Lは、急速充電・長寿命・高い安全性能を実現する業務用一体型リチウムイオン蓄電池です。

主な仕様

蓄電容量	: 公称容量2.4kWh/定格容量2.2kWh
充電時間	: 約2時間(95%充電) ※無負荷時
最大負荷	: 1000VA(AC100Vコンセント×6口)
入力	: AC100V 最大1500W
動作温度	: 5 ~ 35℃
動作湿度	: 10 ~ 90%(結露なきこと)
本体寸法(幅×高さ×奥行)	: 490×610×750mm
重量	: 約90Kg

外形寸法図



単位：mm

仕様および外観は、改良のため予告なく変更されることがありますのであらかじめご了承ください。