

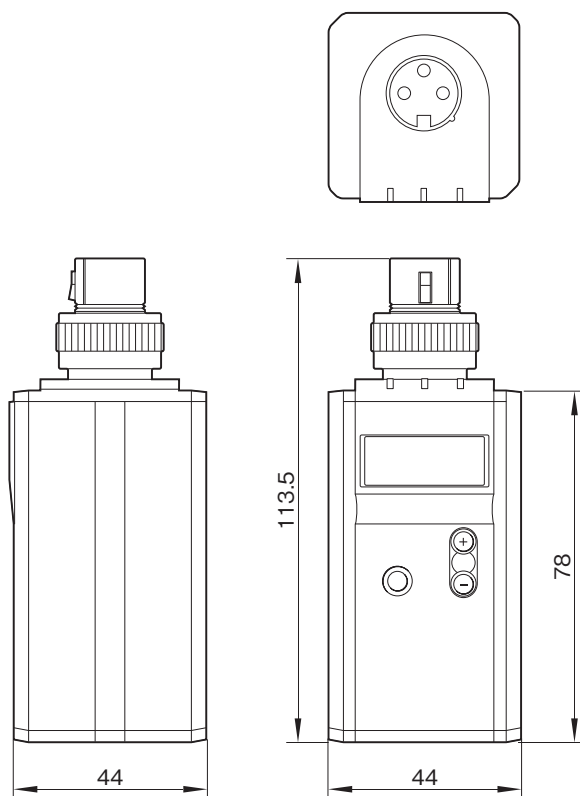
DWT-P30/Bは、プラグオンタイプのデジタルワイヤレストランスミッターです。
B帯モデル (806MHz～810MHz)

主な仕様

送信部	
発振方式	: 水晶制御 PLL シンセサイザー
使用周波数 (送信周波数)	: 806.125MHz～809.750MHz、125kHz 間隔、30 波
空中線電力 (送信電力)	: 1mW/10mW 切り替え
占有周波数帯幅	: CODEC MODE1～4…192kHz 以下 CODEC MODE5…96kHz 以下
音声遅延時間	: MODE1…0.8msec MODE2…0.7msec MODE3…1.8msec MODE4…0.7msec MODE5…1.2msec
周波数の許容偏差	: ± 6.5ppm
電波型式	: G1EまたはG1D
変調方式	: $\pi/4$ Shift QPSK
オーディオ部	
最大入力レベル	: マイク…-22dBu (アッテネーター 0dB 設定時) ライン…+24dBu
音声アッテネーター	: 0dB～48dB (3dBステップ可変。マイクレベル入力設定時のみ)
マイク入力端子	: XLR-3-11C (凹)
入力インピーダンス	: 4.7k Ω 以上
周波数特性	: MODE1～4…20Hz～ 22,000Hz MODE5…20Hz～11,000Hz
全高調波歪率	: MODE1、MODE2、MODE4…0.03% 以下 MODE3、MODE5…0.3% 以下
ダイナミックレンジ	: 106dB 以上 (0dBu=0.775V)
一般	
電源	: 3.0V DC (単 3 形アルカリ乾電池 2 本) 5.0V DC (USB 電源)
消費電流	: 最大 460mA DC (DC 3V、空中線電力 10mW 時)
乾電池寿命	: 連続動作時間 6 時間 (外気温 25℃、単 3 形アルカリ乾電池、10mW 出力、 オーディオコーデックモードの設定 MODE1、ワイヤレスリモートコントロール機能 OFF、 ディスプレイの自動消灯設定 AUTO OFF、+48V 電源設定 OFF)
許容動作温度	: 0℃～50℃*1
許容保存温度	: -20℃～+60℃
ワイヤレスリモートコントロール	: 2.4GHz IEEE802.15.4 準拠
外形寸法 (幅×高さ×奥行)	: 44×113.5×44mm (音声入力端子含む)
質量	: 約 245g (乾電池含む、マイク含まず)
付属品	
電池ケース (予備) (1)、ソフトケース (1)、ご使用になる前に (1)、ワランティブックレット (1)、ネームラベル (1)、 帯域識別ラベル (1)	

*1: 周辺温度が 45℃以上の場所で使用する場合、本体が人体に直接触れないようにしてください。高温による火傷の恐れがあります。

外形寸法図



単位：mm

仕様および外観は、改良のため予告なく変更されることがありますのであらかじめご了承ください。